



Teka Einbaugeräte
2023/2024





Kochen. Leben. Genießen.

Teka ist der Spezialist für Haushaltsgeräte in Küche und Bad. Die Gruppe mit ihrer mehr als 140-jährigen Geschichte ist zu einem internationalen Vorbild für die Herstellung von Haushaltsgeräten und Sanitärprodukten geworden. Die Marke Teka ist einer der wichtigsten europäischen Hersteller von Edelstahlspülen, Kücheneinbaugeräten und Badlösungen. Heute besitzt Teka 15 Fabriken und 4.000 Mitarbeiter auf der ganzen Welt und ist in mehr als 120 Ländern auf fünf Kontinenten vertreten.

Teka

Einbaugeräte

Produkte

Backöfen	4-7
Herde	8-9
Kompaktgeräte	10-13
Mikrowellen	13
Kochfelder	14-19
Dunsthauben	20-23
Kühlgeräte	24-27
Geschirrspüler	28-31
Zubehör	32-33

19:24



TEKA

BACKÖFEN

BACKÖFEN



MAESTRO SteakMaster



Einbau-Backofen mit Pyrolyse & STEAKMASTER-Funktion

Ausstattung

Backofenvolumen 63 Liter

STEAKMASTER-Funktion mit einem Spezial-Grill bis zu 700°C,

Autoprogrammen und exklusivem gusseisernen Grillrost

13 Backofenfunktionen (siehe Funktionstabelle S. 34)

Persönlicher Kochassistent: 20 vorprogrammierte Rezepte

Vollglasinnentür, aushängbar

4-Scheiben-Verglasung

SoftClose Tür

Einschubleisten verchromt, 5 Ebenen

1x Vollauszug, 1x Teilauszug

Gerätekühlung mit Querstromlüfter (2 Geschwindigkeiten)

Pflegekomfort

Pyrolyse Reinigungssystem (3 Stufen)

HydroClean® PRO-Reinigungsfunktion

CrystalClean Email

Bedienkomfort

4" TFT-Farbdisplay mit Touch Control

LED-beleuchtete, flache verchromte Drehknebel

Türkontaktschalter

Kindersicherung

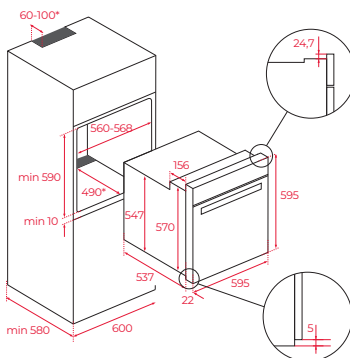
Zubehör

1 Guss-Grillrost, 1 Fettpfanne, 1 Grillrost,

21 cm Profi-Küchenmesser, 1 Grillhandschuh

Gerätemaße

Höhe 595 mm Breite 595 mm Tiefe 559 mm



MAESTRO HLB 840 P



Einbau-Backofen mit Pyrolyse

Ausstattung

Backofenvolumen 70 Liter

9 Backofenfunktionen (siehe Funktionstabelle S. 34)

Großflächengrill

Vollglasinnentür, aushängbar

4-Scheiben-Verglasung

SoftClose Tür

Einschubleisten verchromt, 5 Ebenen

1x Teilauszug

Gerätekühlung mit Querstromlüfter (2 Geschwindigkeiten)

Pflegekomfort

Pyrolyse Reinigungssystem (3 Stufen)

HydroClean® PRO-Reinigungsfunktion

CrystalClean Email

Bedienkomfort

Touch Control Panel mit LED Display

Flache verchromte Drehknebel

Türkontaktschalter

Kindersicherung

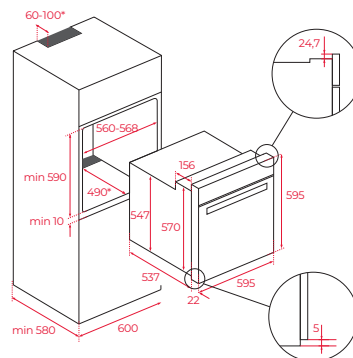
Zubehör

1 Fettpfanne

1 Grillrost

Gerätemaße

Höhe 595mm Breite 595mm Tiefe 559mm



MAESTRO HLB 840



Einbau-Backofen

Ausstattung

Backofenvolumen 70 Liter

9 Backofenfunktionen (siehe Funktionstabelle S. 34)

Abklappbarer Großflächengrill

Vollglasinnentür, aushängbar

2-Scheiben-Verglasung

Einschubleisten verchromt, 5 Ebenen

1x Teilauszug

Gerätekühlung

Pflegekomfort

HydroClean® PRO-Reinigungsfunktion

CrystalClean Email

Bedienkomfort

Touch Control Panel mit LED Display

Flache verchromte Drehknebel

Kindersicherung

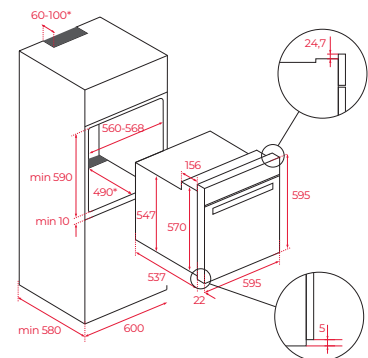
Zubehör

1 Fettpfanne

1 Grillrost

Gerätemaße

Höhe 595mm Breite 595mm Tiefe 559mm



Variante	Art.Nr.
SteakMaster	11000026

Variante	Art.Nr.
HLB 840 P	41566010

Variante	Art.Nr.
HLB 840	41560070



TOTAL HSB 630 BK



Einbau-Backofen

Ausstattung

Backofenvolumen 70 Liter
8 Backofenfunktionen (siehe Funktionstabelle Seite 34)
Großflächengrill
Vollglasinnentür, aushängbar
2-Scheiben-Verglasung
Einschubleisten verchromt, 5 Ebenen
1x Teilauszug

Gerätekühlung

Gerätekühlung

Pflegekomfort

HydroClean® PRO-Reinigungsfunktion

CrystalClean Email

Bedienkomfort

Touch Control Panel mit LED Display

Flache verchromte Drehknebel

Kindersicherung

Zubehör

1 Fettpfanne

1 Grillrost



TOTAL HSB 635 P



Einbau-Backofen mit Pyrolyse

Ausstattung

Backofenvolumen 70 Liter
8 Backofenfunktionen (siehe Funktionstabelle Seite 34)
Großflächengrill
Vollglasinnentür, aushängbar
4-Scheiben-Verglasung
Einschubleisten verchromt, 5 Ebenen
1x Teilauszug

Gerätekühlung mit Querstromlüfter

(2 Geschwindigkeiten)

Pflegekomfort

Pyrolyse Reinigungssystem (3 Stufen)

HydroClean® PRO-Reinigungsfunktion

CrystalClean Email

Bedienkomfort

Touch Control Panel mit LED Display

Flache verchromte Drehknebel

Kindersicherung

Zubehör

1 Fettpfanne

1 Grillrost



TOTAL HSB 615



Einbau-Backofen

Ausstattung

Backofenvolumen 70 Liter
6 Backofenfunktionen (siehe Funktionstabelle Seite 34)
Vollglasinnentür, aushängbar
2-Scheiben-Verglasung
Einschubleisten verchromt, 5 Ebenen
1x Teilauszug
Gerätekühlung

Pflegekomfort

HydroClean® ECO-Reinigungsfunktion

CrystalClean Email

Bedienkomfort

Flache verchromte Drehknebel

Kurzzeitwecker

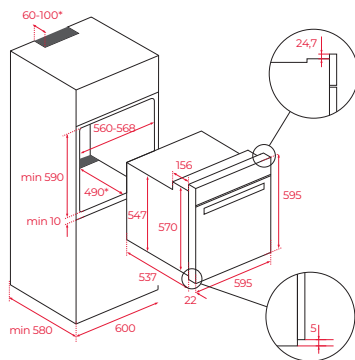
Zubehör

1 Fettpfanne

1 Grillrost

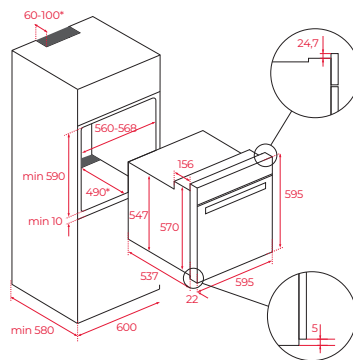
Gerätemaße

Höhe 595mm Breite 595mm Tiefe 559mm



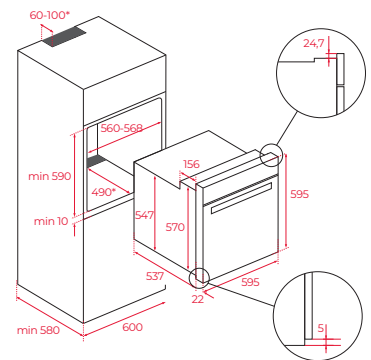
Gerätemaße

Höhe 595mm Breite 595mm Tiefe 559mm



Gerätemaße

Höhe 595mm Breite 595mm Tiefe 559mm



Variante

HSB 630 BK

Art.Nr.

41560132

Variante

HSB 635 P

Art.Nr.

41566060

Variante

HSB 615

Art.Nr.

41560120

HERD
MIT
KOCHMULDE



TOTAL HSB 625 E1



Einbau-Herd

Ausstattung

- Steuerung über das herdgebundene Kochfeld
- Backofenvolumen 70 Liter
- 8 Beheizungsarten inkl. Umluft (siehe Funktionstabelle Seite 34)
- Großflächengrill
- Vollglasinnentür, aushängbar
- 2-Scheiben-Verglasung
- Einschubleisten verchromt, 5 Ebenen
- Gerätekühlung mit Querstromlüfter

Pflegekomfort

- HydroClean® ECO-Reinigungsfunktion
- CrystalClean Email

Bedienkomfort

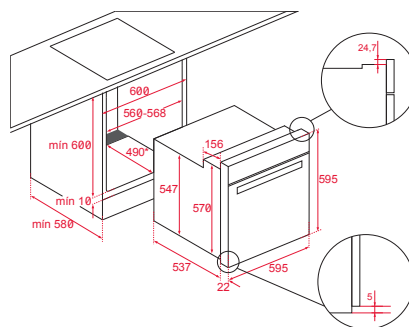
- Flache verchromte Drehknebel

Zubehör

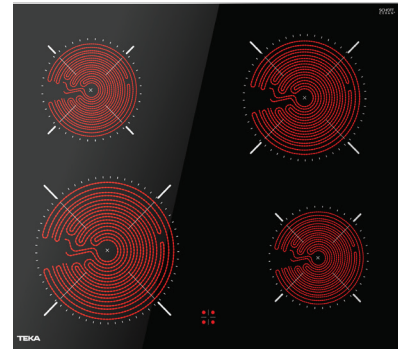
- 1 Fettpfanne
- 1 Backblech
- 1 Grillrost

Gerätemaße

Höhe 595mm Breite 595mm Tiefe 559mm



Variante	Art.Nr.
HSB 625 E1	111270000



TOTAL TTC 64010 PLV BK

Herdgebundenes Kochfeld

- Mit TEKA Herd HSB 625 E1 kombinierbar
- Kochfeldschaltung über Regler Einbauherd
- Restwärmeanzeige
- eleganter Metallrahmen
- 4 Kochzonen:

VL HiLight-Kochzone ø 210 mm

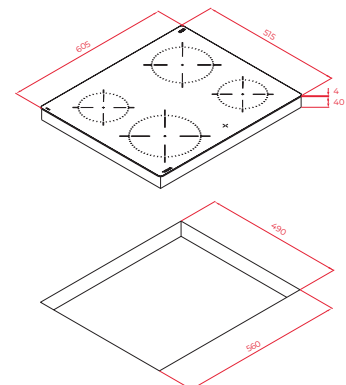
HL HiLight-Kochzone ø 145 mm

VR HiLight-Kochzone ø 145 mm

HR HiLight-Kochzone ø 180 mm

Gerätemaße

Breite 605mm Tiefe 515mm Höhe 44mm



Variante	Art.Nr.
TTC 64010 PLV BK	112550016 (Metall)



19:24



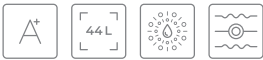
TEKA

KOMPAKT- GERÄTE

KOMPAKTGERÄTE



MAESTRO HLC 840



Einbau-Kompakt-Backofen

Ausstattung

Backofenvolumen 44 Liter
9 Beheizungsarten inkl. Heißluft
(siehe Funktionstabelle Seite 34)
Abklappbarer Großflächengrill
Grilleistung 2.500 W
Vollglasinnentür, aushängbar
3-Scheiben-Verglasung
Einschubleisten verchromt, 3 Ebenen
1 x Teilauszug

Gerätekühlung mit Querstromlüfter

Pflegekomfort

HydroClean® PRO-Reinigungsfunktion
CrystalClean Email

Bedienkomfort

Touch Control Panel mit LED Display
Fläche verchromte Drehknebel
Kindersicherung

Zubehör

1 Fettpfanne
1 Grillrost



TOTAL HLC 844 C



Einbau-Kompakt-Backofen mit Mikrowelle

Ausstattung

Backofenvolumen 40 Liter
11 Beheizungsarten inkl. Heißluft
(siehe Funktionstabelle Seite 34)
Großflächengrill

Grilleistung 2.500 W

5 Mikrowellenleistungsstufen

Mikrowellenleistung 1.000 W

Auftauautomatik nach Gewicht und Zeit

3-Scheiben-Verglasung

Einschubleisten verchromt, 3 Ebenen

Gerätekühlung mit Querstromlüfter

Pflegekomfort

HydroClean® ECO-Reinigungsfunktion
CrystalClean Email

Bedienkomfort

Touch Control Panel mit LED-Display
Fläche verchromte Drehknebel
Kindersicherung

Zubehör

1 Glasfettpfanne
1 Grillrost



TOTAL HSC 644 C



Einbau-Kompakt-Backofen mit Mikrowelle

Ausstattung

Backofenvolumen 40 Liter
11 Beheizungsarten inkl. Heißluft
(siehe Funktionstabelle Seite 34)
5 Mikrowellenleistungsstufen

Mikrowellenleistung 1.000 W

Grilleistung 2.500 W

Schnellstartfunktion + 30 Sekunden

Auftauautomatik nach Gewicht und Zeit

3-Scheiben-Verglasung

Einschubleisten verchromt, 3 Ebenen

Gerätekühlung mit Querstromlüfter

Pflegekomfort

Finger-print-proof
(Oberflächenschutz gegen Fingerabdrücke)

HydroClean® ECO-Reinigungsfunktion
CrystalClean Email

Bedienkomfort

Touch Control Panel mit LED Display

Fläche verchromte Drehknebel

Türkontaktschalter

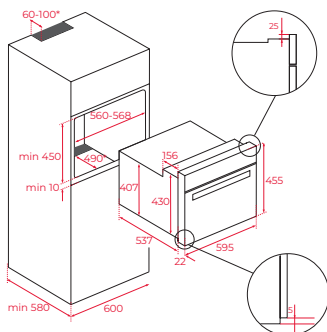
Kindersicherung

Zubehör

1 Glasfettpfanne
1 Grillrost

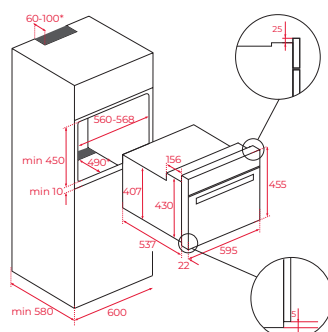
Gerätemaße

Höhe 455mm Breite 595mm Tiefe 559mm



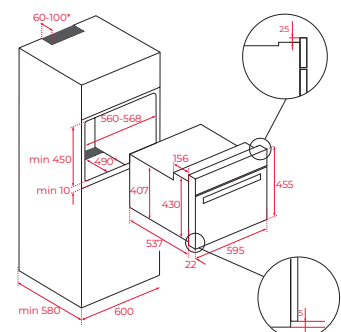
Gerätemaße

Höhe 455mm Breite 595mm Tiefe 559mm



Gerätemaße

Höhe 455mm Breite 595mm Tiefe 559mm



Variante	Art.Nr.
HLC 840	41531020

Variante	Art.Nr.
HLC 844 C	40587602

Variante	Art.Nr.
HSC 644 C	40587603



MAESTRO MLC 844



Einbau-Kompakt-Mikrowelle mit Grill

Ausstattung

- Garrauminhalt 44 Liter
- 3 Beheizungsarten (siehe Funktionstabelle Seite 34)
- 5 Mikrowellenleistungsstufen
- Mikrowellenleistung 1.000 W
- Grillleistung 1.400 W
- Auftauautomatik nach Gewicht und Zeit
- Schnellstartfunktion + 30 Sekunden
- 0-90 Minuten Timer
- 2-Scheiben-Verglasung
- Einschubleisten verchromt, 3 Ebenen
- Gerätekühlung mit Querstromlüfter

Pflegekomfort

CrystalClean Email

Bedienkomfort

- Touch Control Panel mit LED Display
- Flache verchromte Drehnebel
- Türkontaktschalter

Zubehör

- 1 Grillrost



TOTAL MS 620 BIS



Einbau-Mikrowelle mit Grill

Ausstattung

- Garrauminhalt 20 Liter
- 3 Beheizungsarten (siehe Funktionstabelle Seite 34)
- 5 Mikrowellenleistungsstufen
- Mikrowellenleistung 750 W
- Grillleistung 1.000 W
- 3 direkt anwählbare Menüs
- Auftauautomatik nach Zeit und Gewicht
- Schnellstartfunktion + 30 Sekunden
- 0-90 Minuten Timer
- 2-Scheiben-Verglasung
- Innenraum Edelstahl
- 24 cm Drehteller

Bedienkomfort

- Touch Control Panel mit weißem TFT Display
- Seitliche, mechanische Türöffnung (Anschlag links)
- Flacher verchromter Drehnebel
- Kindersicherung

Zubehör

- 1 Grillgestell

Technische Daten

- Passt auch in Oberschränke mit 325 mm Tiefe



TOTAL MWE 225 G



Stand-Mikrowelle mit Grill

Ausstattung

- Garrauminhalt 20 Liter
- 3 Beheizungsarten (siehe Funktionstabelle Seite 34)
- 5 Mikrowellenleistungsstufen
- Mikrowellenleistung 700 W
- Grillleistung 1.000 W
- 8 direkt anwählbare Menüs
- Auftauautomatik nach Gewicht und Zeit
- Schnellstartfunktion + 30 Sekunden
- Innenraum grau lackiert
- 25,5 cm Drehteller

Bedienkomfort

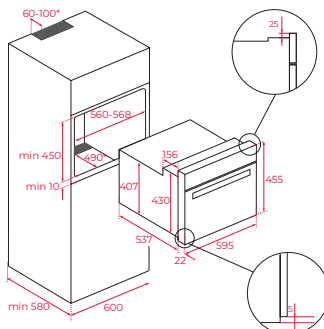
- Elektronikuhr mit digitalem Display
- 0-95 Minuten Timer
- Seitliche, mechanische Türöffnung (Anschlag links)
- Kindersicherung

Zubehör

- 1 Grillgestell

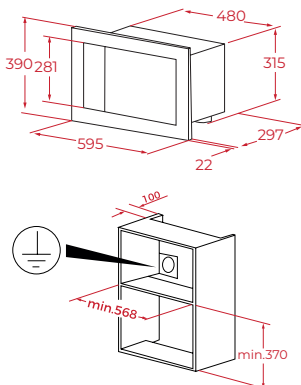
Gerätemaße

Höhe 455mm Breite 595mm Tiefe 559mm



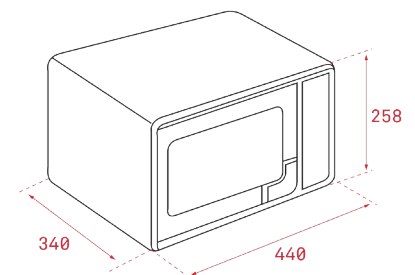
Gerätemaße

Höhe 390mm Breite 595mm Tiefe 325mm



Gerätemaße

Höhe 258mm Breite 440mm Tiefe 340mm



Variante

MLC 844

Art.Nr.

40584400

Variante

MS 620 BIS

Art.Nr.

40584010

Variante

MWE 225 G

Art.Nr.

40590470

Rahmenvarianten



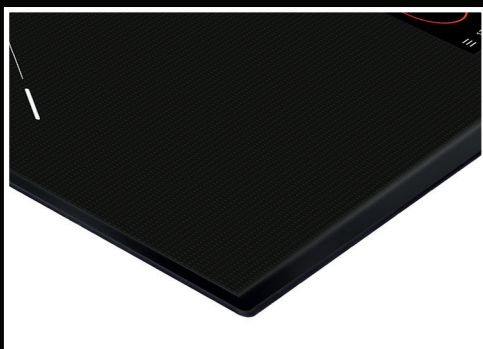
Vorderseite Facettenschliff (Abkürzung: IZ, TZ)

Die Vorderseite des Kochfeldes ist sanft angeschragt.



Eleganter Metallrahmen (Abkürzung: IT, TT)

Ein umlaufendes, schlankes Design in der Optik von gebürstetem Edelstahl wirkt hochwertig und modern.



Facettenschliff (Abkürzung: IR, TR)

Die Kanten von Kochfeldern im Facetten-Design sind sanft angeschragt. Eine elegante Lösung, die auch die Reinigung erleichtert.

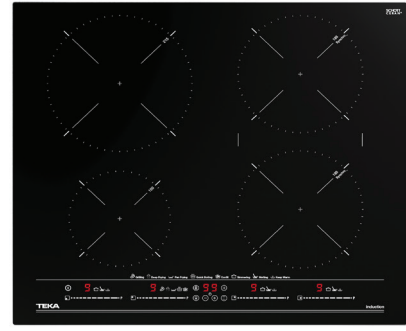
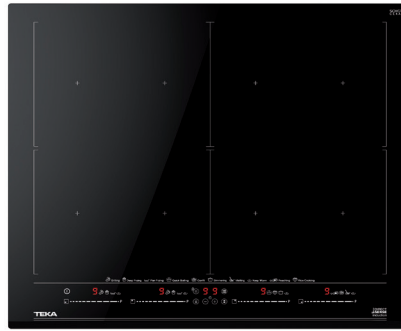
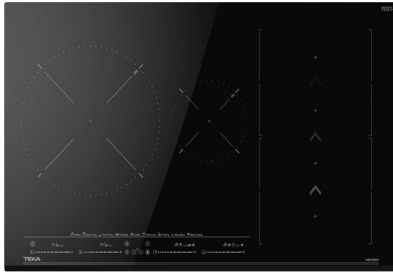


Rahmenlos (Abkürzung: IB, TB)

Rahmenlose Kochfelder sind perfekt für den flächenbündigen Einbau geeignet, können aber auch, dank des geschliffenen Glases, für die Auflegemontage genutzt werden.

KOCH- FELDER

INDUKTIONS-KOCHFELDER



NEU

MAESTRO IZS 86630 MST BK



Induktions-Kochfeld 80 cm

Ausstattung

- Frontseite Facettenschliff
- Sensorbedienung "Multislider"
- individueller Timer für jede Kochzone
- Power+ Stufe für jede Kochzone
- Topferkennung
- Funktionen mit Direktwahl: Grillen 200°C, Braten 190°C, Frittieren 180°C, Pochieren 100°C, Siedestufe 98°C, Confit 80°C, Warmhaltestufe 60°C und Schmelzfunktion 48°C
- Stummschaltung
- Stop-and-Go-Funktion
- Kindersicherung
- Restwärmeanzeige
- 4 Kochzonen:
 - L** Induktions-Kochzone ø 280 mm
 - M** Induktions-Kochzone ø 150 mm
 - VR** Induktions-Kochzone ø 228 x 200 mm
 - HR** Induktions-Kochzone ø 228 x 200 mm

Unter dem Kochfeld mind. 20 mm Freiraum lassen und für eine ausreichende Be- und Entlüftung sorgen.

MAESTRO IZF 68700 MST BK



Induktions-Kochfeld 60 cm

Ausstattung

- Frontseite Facettenschliff
- DirectSense mit Full Flex Induktion
- Sensorbedienung "Multislider PRO"
- individueller Timer für jede Kochzone
- Power+ Stufe für jede Kochzone
- Topferkennung
- Kochfeldoptimierung (PowerManagement)
- Funktionen mit Direktwahl: Grillen 200°C, Braten 190°C, Frittieren 180°C, iQuickBoiling@ 100°C, Reiskoch-Funktion 100°C, Siedestufe 98°C, Warmhaltestufe 60°C und Schmelzfunktion 48°C
- Stummschaltung
- Stop-and-Go-Funktion
- Kindersicherung
- Restwärmeanzeige
- 4 Kochzonen:
 - 4 x** Induktions-Kochzonen 262,5 x 195 mm
 - oder** 2 x Flex Zonen 262,5 x 390 mm
 - oder** 1 x Full Flex Zone 525 x 390 mm

Unter dem Kochfeld mind. 20 mm Freiraum lassen und für eine ausreichende Be- und Entlüftung sorgen.

TOTAL ITC/IZC 64630 BK MST



Induktions-Kochfeld 60 cm

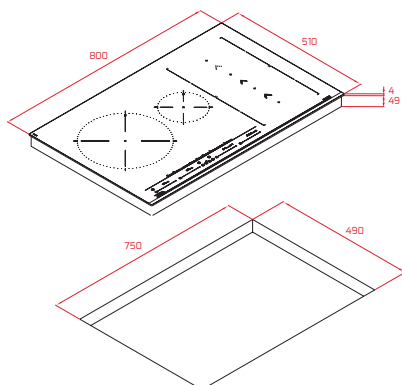
Ausstattung

- eleganter Metallrahmen (IT) oder Frontseite Facettenschliff (IZ)
- Sensorbedienung „MultiSlider PRO“
- individueller Timer für jede Kochzone
- Power+ Stufe für jede Kochzone
- Funktionen mit Direktwahl: Grillen 200°C, Braten 190°C, Frittieren 180°C, iQuickBoiling@ 100°C, Siedestufe 98°C, Confit 80°C, Warmhaltestufe 60°C, Schmelzfunktion 48°C
- Stummschaltung
- Synchrofunktion
- Stop-and-Go-Funktion
- Kindersicherung
- Restwärmeanzeige
- 4 Kochzonen:
 - VL** Induktions-Kochzone ø 150 mm
 - HL** Induktions-Kochzone ø 215 mm
 - VR** Induktions-Kochzone ø 185 mm
 - HR** Induktions-Kochzone ø 185 mm

Unter dem Kochfeld mind. 20 mm Freiraum lassen und für eine ausreichende Be- und Entlüftung sorgen.

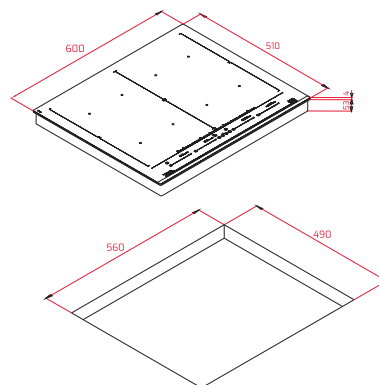
Gerätemaße

Breite 800mm Tiefe 510mm Höhe 53mm



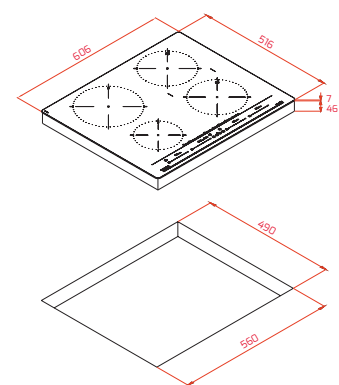
Gerätemaße

Breite 600mm Tiefe 510mm Höhe 57mm



Gerätemaße

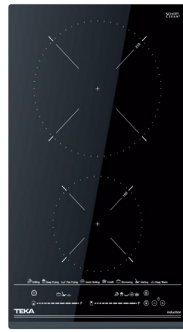
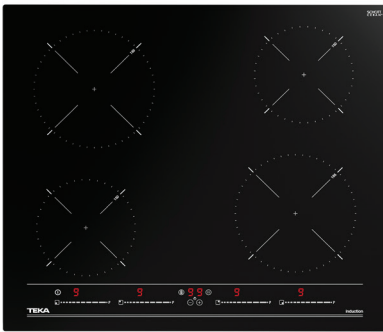
Breite 606 (IZC 600)mm Tiefe 516 (IZC 510)mm Höhe 53 mm



Variante	Art.Nr.
IZS 86630 MST BK	112500030 (Facette)

Variante	Art.Nr.
IZF 68700 MST BK	112500037 (Facette)

Variante	Art.Nr.
ITC 64630 BK MST	112500023 (Metall)
IZC 64630 BK MST	112500022 (Facette)



TOTAL IBC/IZC 64010 MSS BK



Induktions-Kochfeld 60 cm

Ausstattung

Rahmenlos (IB) oder Frontseite Facettenschliff (IZ)
 Sensorbedienung „MultiSlider“
 individueller Timer für jede Kochzone
 Power+ Stufe für jede Kochzone
 Topferkennung
 Stummschaltung
 Stop-and-Go-Funktion
 Kindersicherung
 Restwärmanzeige
 4 Kochzonen:

- VL Induktions-Kochzone ø 150 mm
- HL Induktions-Kochzone ø 185 mm
- VR Induktions-Kochzone ø 185 mm
- HR Induktions-Kochzone ø 150 mm

Unter dem Kochfeld mind. 20 mm Freiraum lassen und für eine ausreichende Be- und Entlüftung sorgen.

TOTAL IZC 32600 MST BK



Induktions-Kochfeld 30 cm

Ausstattung

Frontseite Facettenschliff
 Sensorbedienung „MultiSlider“
 individueller Timer für jede Kochzone
 Power+ Stufe für jede Kochzone
 Topferkennung
 Kochfeldoptimierung (PowerManagement)
 Funktionen mit Direktwahl: Grillen 200°C, Braten 190°C, Frittieren 180°C, iQuickBoiling@ 100°C, Pochieren 100°C, Siedestufe 98°C, Confit 80°C, Warmhaltestufe 60°C und Schmelzfunktion 48°C
 Stummschaltung
 Kindersicherung
 Restwärmanzeige
 2 Kochzonen:

- H Induktions-Kochzone ø 210 mm
- V Induktions-Kochzone ø 150 mm

Unter dem Kochfeld mind. 20 mm Freiraum lassen und für eine ausreichende Be- und Entlüftung sorgen.

TOTAL GZC 64300 XBN



Gas-Kochfeld 60 cm

Ausstattung

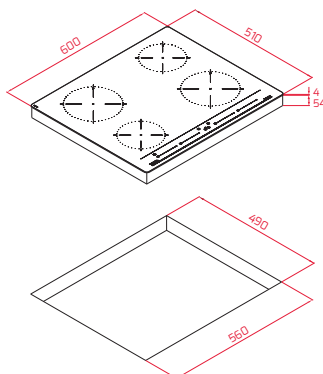
Gas auf Glas
 Facettenschliff an der Vorderseite, seitlich und hinten gerade
 9 Leistungsstufen zur präzisen Flammeneinstellung
 Knebelbedienung
 2 Gußeisengitter
 Einhandfunkenzündung in jedem Brenner, aktiviert durch Drehknebel
 Selbstverriegelnde Sicherheitsvorrichtung (Thermosicherung)

- 4 Gaskochstellen:
- HR 1 x Starkbrenner 2,8 kW
 - HL 1 x Normalbrenner 1,75 kW
 - VL 1 x Normalbrenner 1,4 kW
 - VR 1 x Garbrenner 1,0 kW

Unter dem Kochfeld mind. 20 mm Freiraum lassen und für eine ausreichende Be- und Entlüftung sorgen.

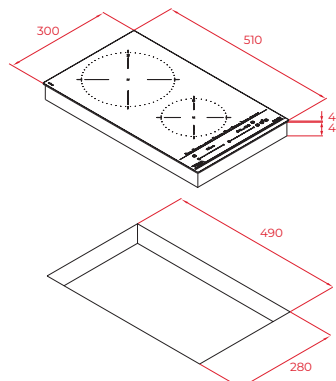
Gerätemaße

Breite 600mm Tiefe 510mm Höhe 58mm



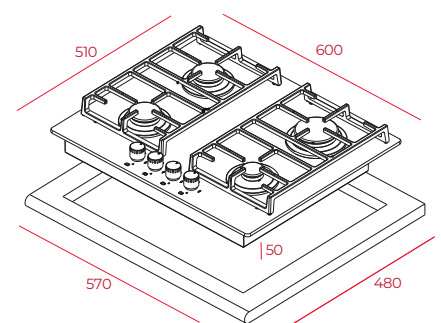
Gerätemaße

Breite 300mm Tiefe 510 mm Höhe 55mm



Gerätemaße

Breite 600mm Tiefe 510mm Höhe 50mm

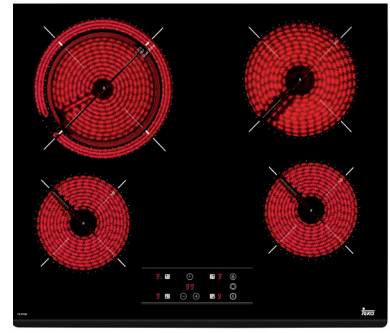
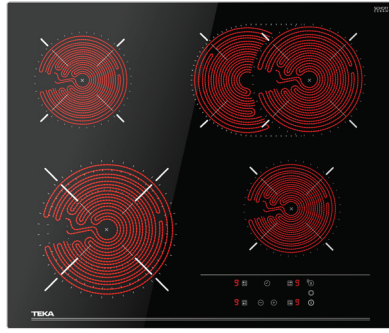
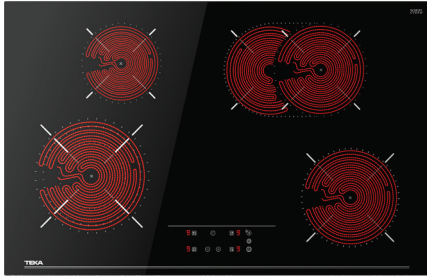


Variante	Art.Nr.
IBC 64010 MSS BK	112520012 (rahmenlos)
IZC 64010 MSS BK	112520015 (Facette)

Variante	Art.Nr.
IZC 32600 MST BK	112510022 (Facette)

Variante	Art.Nr.
GZC 64300 XBN	112570036 (Facette)

HILIGHT-KOCHFELDER



NEU

MAESTRO TBB 84350 TTC SR



HiLight-Kochfeld 80 cm

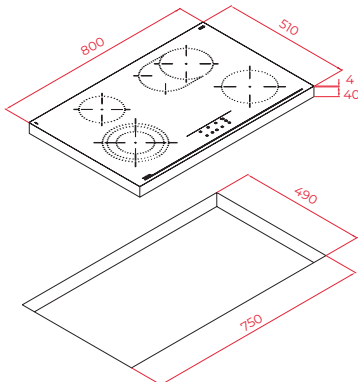
Ausstattung

- Rahmenlos
- Sensorbedienung
- Ankochautomatik
- Timer
- Funktionen mit Direktwahl: Reiskoch-Funktion, Warmhaltestufe, Joghurt-Funktion
- Stop-and-Go-Funktion
- Kindersicherung
- Restwärmeanzeige
- 1 x Dreikreis-Kochzone
- 1 x Bräter-Kochzone
- 4 Kochzonen:
- VL** HiLight-Kochzone ø 120/180/210 mm
- HL** HiLight-Kochzone ø 145 mm
- VR** HiLight-Kochzone ø 180 mm
- HR** HiLight-Kochzone ø 170 x 265 mm

Unter dem Kochfeld mind. 20 mm Freiraum lassen und für eine ausreichende Be- und Entlüftung sorgen.

Gerätemaße

Breite 800mm Tiefe 510mm Höhe 44mm



TOTAL TTB 64320 TTC BK



HiLight-Kochfeld 60 cm

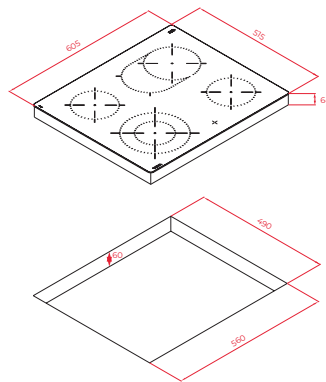
Ausstattung

- eleganter Metallrahmen (TT)
- Sensorbedienung
- Ankochautomatik
- Timer
- Stop-and-Go-Funktion
- Kindersicherung
- Restwärmeanzeige
- 1 x Dreikreis-Kochzone
- 1 x Bräter-Kochzone
- 4 Kochzonen:
- VL** HiLight-Kochzone ø 120/180/210 mm
- HL** HiLight-Kochzone ø 145 mm
- VR** HiLight-Kochzone ø 145 mm
- HR** HiLight-Kochzone ø 170 x 265 mm

Unter dem Kochfeld mind. 20 mm Freiraum lassen und für eine ausreichende Be- und Entlüftung sorgen.

Gerätemaße

Breite 605mm Tiefe 515mm Höhe 64mm



TOTAL TT/TR 6420



HiLight-Kochfeld 60 cm

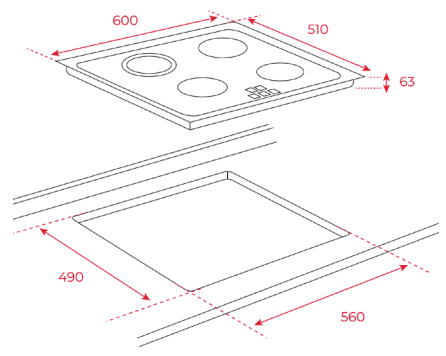
Ausstattung

- eleganter Metallrahmen (TT) oder Facettenschliff (TR)
- Sensorbedienung
- Ankochautomatik
- Timer
- Kindersicherung
- Restwärmeanzeige
- 4 Kochzonen:
- VL** HiLight-Kochzone ø 145 mm
- HL** HiLight-Kochzone ø 180/210 mm
- VR** HiLight-Kochzone ø 145 mm
- HR** HiLight-Kochzone ø 180 mm

Unter dem Kochfeld mind. 20 mm Freiraum lassen und für eine ausreichende Be- und Entlüftung sorgen.

Gerätemaße

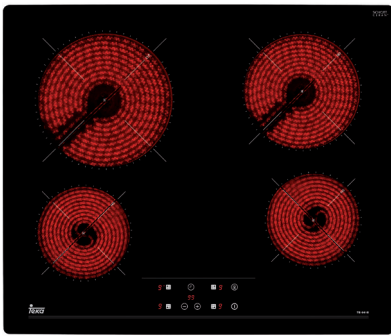
Breite 600 (TT= 605)mm Tiefe 510 (TT=515)mm Höhe 63mm



Variante	Art.Nr.
TBB 84350 TTC SR	11540009 (Rahmenlos)

Variante	Art.Nr.
TTB 64320 TTC BK	112540007 (Metall)

Variante	Art.Nr.
TT 6420	40239021 (Metall)
TR 6420	40239022 (Facette)



TOTAL TT/TR/TB 6415



HiLight-Kochfeld 60 cm

Ausstattung

eleganter Metallrahmen (TT) oder Facettenschliff (TR) oder Rahmenlos (TB)

Sensorbedienung

Ankochautomatik

Timer

Kindersicherung

Restwärmanzeige

4 Kochzonen:

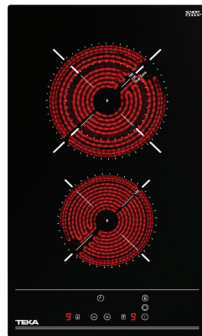
VL HiLight-Kochzone ø 145 mm

HL HiLight-Kochzone ø 210 mm

VR HiLight-Kochzone ø 145 mm

HR HiLight-Kochzone ø 180 mm

Unter dem Kochfeld mind. 20 mm Freiraum lassen und für eine ausreichende Be- und Entlüftung sorgen.



TOTAL TZC 32320 TTC BK



HiLight-Kochfeld 30 cm

Ausstattung

Facettenschliff nur an Ober- und Unterseite der Kochfläche, seitlich gerade

Sensorbedienung

Ankochautomatik

Timer

Kindersicherung

Restwärmanzeige

1 x Zweikreis-Kochzone

2 Kochzonen:

H HiLight-Kochzone ø 120/180 mm

V HiLight-Kochzone ø 145 mm

Unter dem Kochfeld mind. 20 mm Freiraum lassen und für eine ausreichende Be- und Entlüftung sorgen.



TOTAL TBC 32000 XFL BK



HiLight-Kochfeld 30 cm

Ausstattung

Facettenschliff nur an Ober- und Unterseite der Kochfläche, seitlich gerade

Knebelbedienung

Restwärmanzeige

2 Kochzonen:

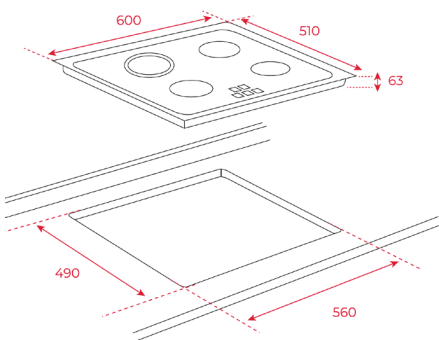
H HiLight-Kochzone ø 180 mm

V HiLight-Kochzone ø 145 mm

Unter dem Kochfeld mind. 20 mm Freiraum lassen und für eine ausreichende Be- und Entlüftung sorgen.

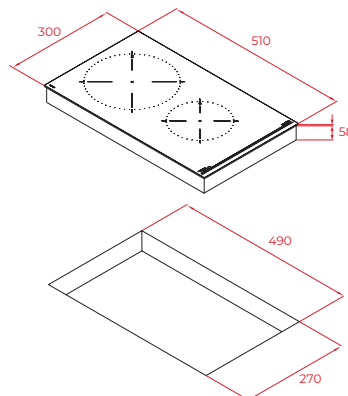
Gerätemaße

Breite 600 (TT= 605)mm Tiefe 510 (TT=515)mm Höhe 63mm



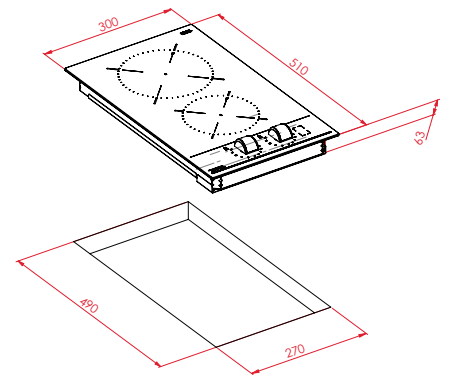
Gerätemaße

Breite 300mm Tiefe 510mm Höhe 58mm



Gerätemaße

Breite 300mm Tiefe 510mm Höhe 63mm



Variante

Art.Nr.

TT 6415	40239041 (Metall)
TR 6415	40239043 (Facette)
TB 6415	40239042 (Rahmenlos)

Variante

Art.Nr.

TZC 32320 TTC BK	112540002 (Facette)
------------------	---------------------

Variante

Art.Nr.

TBC 32000 XFL BK	112550008 (Facette)
------------------	---------------------



- Power button
- 1
- 2
- 3
- TURBO
- STOP
- RESET
- TIMER

TEKA

DUNST- HAUBEN



MAESTRO DVT 98660/68660 TBS BK



Kopffrei-Dunsthäube 90/60 cm

Energie A+ / Gebläse A / Beleuchtung A / Filter C
Wandmontage

Ausstattung

EcoPower Motor
Teleskopkamin
Randabsaugung
Absaugleistung min. 303 m³/h - max. 786 m³/h
Abluftbetrieb
Umluftbetrieb möglich
2 x LED-Lampen
3-stufige Leistungsregelung
Intensivstufe
2 x Aluminium-Fettfilter
Fettauffangschale
Filtersättigungsanzeige
Fresh Air Funktion
Abschaltverzögerung

Bedienkomfort

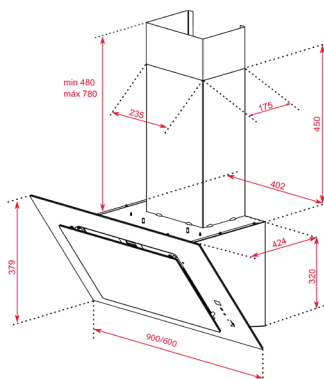
Elektronische Touch-Control-Bedienleiste mit
weißem Display
Glaspanelöffnung mit Dämpfer

Optionales Zubehör

Umluftset inkl. Kohlefilter
für Hauben ohne Kamin Art.Nr. 113290016
für Haube mit Kamin Art.Nr. 113290017

Gerätemaße

Breite 900/600 mm



TOTAL DSH 985/685



Wand-Dunsthäube 90/60 cm

Energie A / Gebläse A / Beleuchtung A / Filter C
Wandmontage

Ausstattung

DT Motor
Teleskopkamin
Absaugleistung min. 315 m³/h - max. 807 m³/h
Abluftbetrieb
Umluftbetrieb möglich
1 x LED-Leiste
3-stufige Leistungsregelung
Intensivstufe
3 / 2 Edelstahl-Fettfilter
Abschaltverzögerung

Bedienkomfort

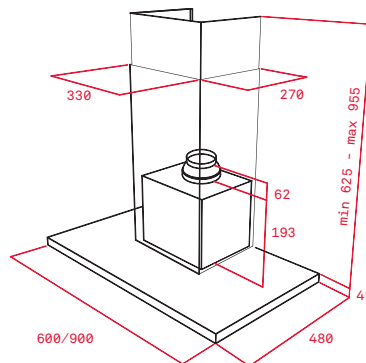
Elektronisch hinterleuchtete weiße Drucktasten
Digitale Anzeige der Leistungsstufen

Optionales Zubehör

Umluftset inkl. Kohlefilter Art.Nr. 113290018
Adapter für Umluftset Art.Nr. 61801340
Adapter für Umluftbetrieb unbedingt erforderlich

Gerätemaße

Breite 900/600 mm



TOTAL DBB 90/60



Wand-Dunsthäube 90/60 cm

Energie D / Gebläse F / Beleuchtung F / Filter D
Wandmontage

Ausstattung

DT Motor
Teleskopkamin
Absaugleistung min. 234 m³/h - max. 475 m³/h
Abluftbetrieb
Umluftbetrieb möglich
2 x LED-Lampen
3-stufige Leistungsregelung
3 / 2 Aluminium-Fettfilter

Bedienkomfort

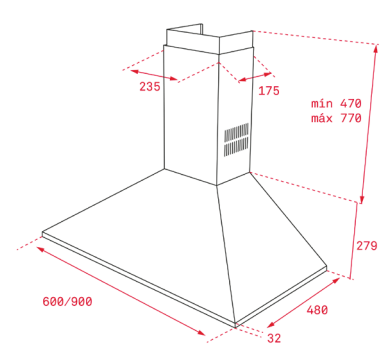
Bedienleiste mit Kurzhubtasten
Kontrollleuchte

Optionales Zubehör

Umluftset inkl. Kohlefilter Art.Nr. 113290017

Gerätemaße

Breite 900/600 mm



Variante	Art.Nr.
DVT 98660 TBS BK	112930043
DVT 68660 TBS BK	112930039

Variante	Art.Nr.
DSH 985	40484202
DSH 685	40484200

Variante	Art.Nr.
DBB 90	40460440
DBB 60	40460400



TOTAL TL 9310/6310



Flachpaneel 90/60 cm

Energie D / Gebläse E / Beleuchtung F / Filter D
Befestigung in einem 90/60 cm Oberschrank

Ausstattung

ausziehbares Flachpaneel
Absaugleistung min. 233 m³/h - max. 332 m³/h
Abluftbetrieb
Umluftbetrieb möglich
2 x Halogenbeleuchtung
2-stufige Leistungsregelung
4/2 x Aluminium-Fettfilter

Bedienkomfort

Wippschalter zur Einstellung der Leistungsstufe
automatisches Ein- und Ausschalten des Lichts beim
Ausziehen des Flachpaneels
Griffleiste inklusive (abnehmbar)

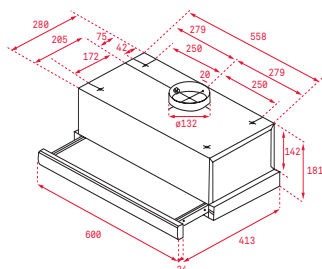
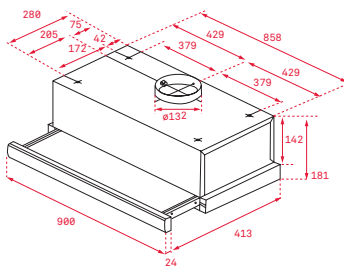
Optionales Zubehör

Kohlefilter Art.Nr. 61801346
2 Stück erforderlich

€ 32,00

Gerätemaße

Breite 900/600 mm



Variante

Art.Nr.

TL 9310 40474390
TL 6310 40474250



TOTAL C 6420



Unterbauhaube 60 cm

Energie D / Gebläse E / Beleuchtung F / Filter D
Befestigung unter einem 60 cm Oberschrank

Ausstattung

2 Motoren
Absaugleistung min. 141 m³/h - max. 375 m³/h
Abluftbetrieb
Umluftbetrieb möglich
2 x LED-Lampen
3-stufige Leistungsregelung
2 x Aluminium-Fettfilter

Bedienkomfort

Bedienleiste mit Kurzhubtasten
Finger-print-proof Panel (Oberflächenschutz gegen
Fingerabdrücke)

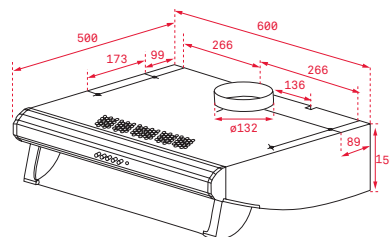
Optionales Zubehör

Kohlefilter Art.Nr. 61801238

€ 32,00

Gerätemaße

Breite 600 mm



Variante

Art.Nr.

C 6420 40465530



TOTAL GFH 55



Lüfterbaustein 55 cm

Energie D / Gebläse F / Beleuchtung F / Filter C
Befestigung in einem 60 cm Oberschrank

Ausstattung

DT Motor
Absaugleistung min. 223 m³/h - max. 329 m³/h
Abluftbetrieb
Umluftbetrieb möglich
2 x Halogenbeleuchtung
3-stufige Leistungsregelung
2 x Aluminium-Fettfilter

Bedienkomfort

Bedienleiste mit Kurzhubtasten

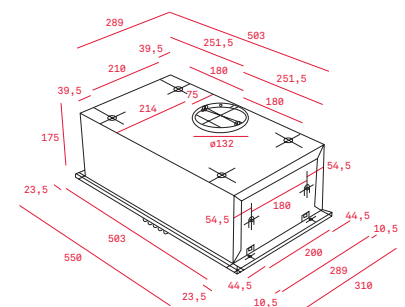
Optionales Zubehör

Kohlefilter Art.Nr. 61801346
2 Stück erforderlich

€ 32,00

Gerätemaße

Breite 550 mm



Variante

Art.Nr.

GFH 55 40446706

KÜHL-UND GEFRIER- GERÄTE



MAESTRO RBF 73350 FI



Einbau-Kühl-Gefrierkombination, 178 cm

Energieeffizienzklasse: E
Schlepptürtechnik
Türanschlag rechts (wechselbar)
Full No Frost

Kühlteil:

vollautomatische Abtauerung
Elektronische Anzeige und Bedienteil im Kühlraum
Bottle Rack - Flaschenhalter verchromt
VitaCare Box
3 Glasablageplatten, höhenverstellbar (Sicherheitsglas)
1 Flaschen-/Dosenfach, transparent
3 Mehrzweckbehälter, transparent
1 herausnehmbarer Eierbehälter, transparent

Gefrierteil:

**** Gefrierleistung
2 Gefrierschubladen, 1 Gefrierfach, 1 Eiswürfelbehälter

Technische Daten:

Brutto-Inhalt:	242 Liter
Netto Nutzinhalt (Kühlteil):	180 Liter
Netto Nutzinhalt (Gefrierteil):	63 Liter



TOTAL RBF 43320 FI



Einbau-Kühl-Gefrierkombination, 178 cm

Energieeffizienzklasse: E
Schlepptürtechnik
Türanschlag rechts (wechselbar)

Kühlteil:

vollautomatische Abtauerung
Bottle Rack - Flaschenhalter verchromt
Zero Box
VitaCare Box
4 Glasablageplatten, höhenverstellbar (Sicherheitsglas)
1 Flaschen-/Dosenfach, transparent
2 Mehrzweckbehälter transparent
1 hochklappbarer Behälter
1 herausnehmbarer Eierbehälter, transparent

Gefrierteil:

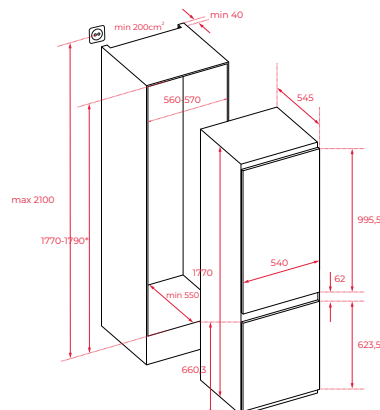
**** Gefrierleistung
2 Gefrierschubladen, 1 Gefrierfach, 1 Eiswürfelbehälter

Technische Daten:

Brutto-Inhalt:	251 Liter
Netto Nutzinhalt (Kühlteil):	181 Liter
Netto Nutzinhalt (Gefrierteil):	70 Liter

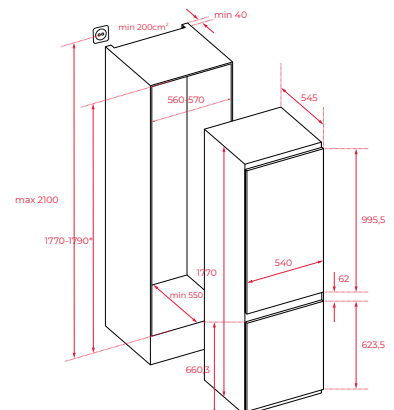
Gerätemaße

Höhe 1770mm Breite 540mm Tiefe 545mm



Gerätemaße

Höhe 1770mm Breite 540mm Tiefe 545mm



Variante	Art.Nr.
RBF 73350 FI	113560010

Variante	Art.Nr.
RBF 43320 FI	113570022

KÜHLGERÄTE



TOTAL RSR 42250 FI



Einbau-Kühlschrank mit Gefrierfach, 122 cm

Energieeffizienzklasse: F
Schlepptürtechnik
Türanschlag rechts (wechselbar)

Kühlteil:

- automatische Abtauung
- LED-Innenraumausleuchtung
- Bottle Rack - Flaschenhalter verchromt
- 4 Glasablageplatten, höhenverstellbar (Sicherheitsglas)
- 1 Gemüseschublade, transparent
- 1 Flaschen-/Dosenfach, transparent
- 2 Mehrzweckbehälter, transparent
- 1 herausnehmbarer Eierbehälter, transparent

Gefrierteil:

- **** Gefrierleistung
- 1 Eiswürfelbehälter

Technische Daten:

Brutto-Inhalt:	210 Liter
Netto Nutzinhalt (Kühlteil):	156 Liter
Netto Nutzinhalt (Gefrierfach):	19 Liter



TOTAL RSR 41150 FI



Einbau-Kühlschrank mit Gefrierfach, 88 cm

Energieeffizienzklasse: E
Schlepptürtechnik
Türanschlag rechts (wechselbar)

Kühlteil:

- automatische Abtauung
- LED-Innenraumausleuchtung
- 2 Glasablageplatten, höhenverstellbar (Sicherheitsglas)
- 1 Gemüseschublade, transparent
- 1 Flaschen-/Dosenfach, transparent
- 1 Mehrzweckbehälter, transparent
- 1 hochklappbarer Behälter, transparent
- 1 herausnehmbarer Eierbehälter, transparent

Gefrierteil:

- **** Gefrierleistung
- 1 Eiswürfelbehälter

Technische Daten:

Brutto-Inhalt:	121 Liter
Netto Nutzinhalt (Kühlteil):	97 Liter
Netto Nutzinhalt (Gefrierfach):	13 Liter



TOTAL RSL 41150 FI



Einbau-Kühlschrank, 88 cm

Energieeffizienzklasse: E
Schlepptürtechnik
Türanschlag rechts (wechselbar)

Kühlteil:

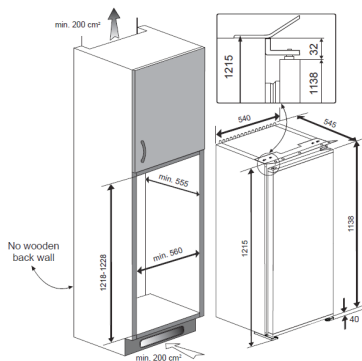
- automatische Abtauung
- LED-Innenraumausleuchtung
- 3 Glasablageplatten, höhenverstellbar (Sicherheitsglas)
- 1 Gemüseschublade, transparent
- 1 Flaschen-/Dosenfach, transparent
- 1 Mehrzweckbehälter, transparent
- 1 hochklappbarer Behälter, transparent
- 1 herausnehmbarer Eierbehälter, transparent

Technische Daten:

Brutto-Inhalt:	135 Liter
Netto Nutzinhalt:	126 Liter

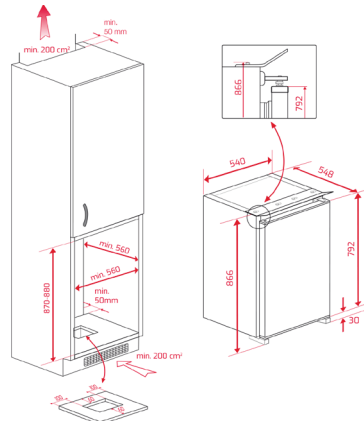
Gerätemaße

Höhe 1215mm Breite 540mm Tiefe 545mm



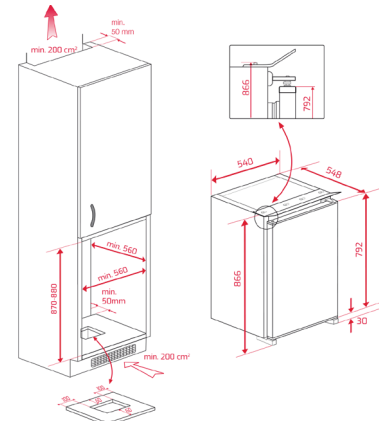
Gerätemaße

Höhe 866mm Breite 540mm Tiefe 548mm



Gerätemaße

Höhe 866mm Breite 540mm Tiefe 548mm



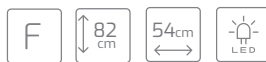
Variante	Art.Nr.
RSR 42250 FI	113470010

Variante	Art.Nr.
RSR 41150 FI	113470012

Variante	Art.Nr.
RSL 41150 FI	113470013



TOTAL RSR 41150 BU



Unterbau-Kühlschrank mit Gefrierfach, 82 cm

Energieeffizienzklasse: F
 Festtürtechnik
 Türanschlag rechts (wechselbar)

Kühlteil:
 automatische Abtauung
 LED-Innenraumausleuchtung
 2 Glasablageplatten, höhenverstellbar (Sicherheitsglas)
 1 Obst-/Gemüsefach
 1 Flaschen-/Dosenfach, transparent
 1 Mehrzweckbehälter transparent
 1 herausnehmbarer Eierbehälter, transparent

Gefrierteil:
 **** Gefrierleistung
 1 Eiswürfelbehälter

Technische Daten:
 Brutto-Inhalt: 125 Liter
 Netto Nutzinhalt (Kühlteil): 92 Liter
 Netto Nutzinhalt (Gefrierfach): 15 Liter



TOTAL RSL 41150 BU



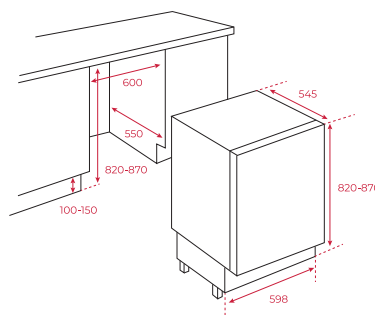
Unterbau-Kühlschrank, 82 cm

Energieeffizienzklasse: E
 Festtürtechnik
 Türanschlag rechts (wechselbar)

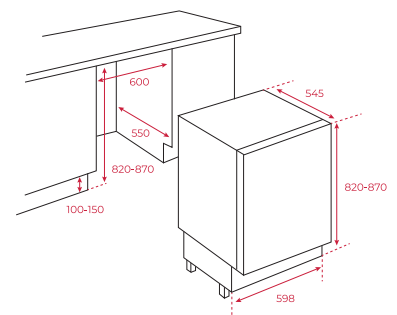
Kühlteil:
 automatische Abtauung
 LED-Innenraumausleuchtung
 3 Glasablageplatten, höhenverstellbar (Sicherheitsglas)
 1 Obst-/Gemüsefach
 1 Flaschen-/Dosenfach, transparent
 1 Mehrzweckbehälter, transparent
 1 herausnehmbarer Eierbehälter, transparent

Technische Daten:
 Brutto-Inhalt: 130 Liter
 Netto Nutzinhalt: 128 Liter

Gerätemaße
 Höhe 820mm Breite 598mm Tiefe 545mm



Gerätemaße
 Höhe 820mm Breite 598mm Tiefe 545mm



Variante	Art.Nr.
RSR 41150 BU	113470014

Variante	Art.Nr.
RSL 41150 BU	113470015



GESCHIRR- SPÜLER

GESCHIRRSPÜLER



MAESTRO DFI 76950



Vollintegrierter Geschirrspüler, 60 cm

Funktionen

Elektronische Bediensteuerung mit weißer LED Anzeige
9 Spülprogramme
6 Reinigungstemperaturen
Spezialprogramme: Mini30, 1 Stunde, GlasCare, DualCare, AutoClean
Sonderfunktionen: IONCLEAN, Halb-Voll-Spülprogramm, Express, Power

Ausstattung

Fassungsvermögen 15 Maßgedecke
Besteckschublade MultiFlex 3
AquaStop
SmartSensor
MultiCleanerSensor
Premium-Trocknung (automatische Türöffnung)
Bodenwanne Edelstahl

Bedienkomfort

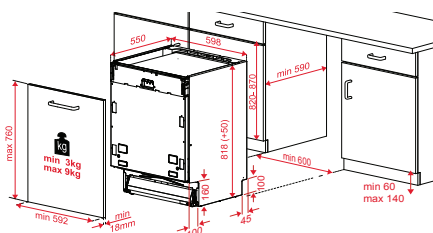
Beam on Floor
Startzeitvorwahl 1-24h
Höhenverstellbarer Oberkorb (3 Ebenen)
Oberkorb MultiFlex 3
Unterkorb FlexiSet 4
Schlepptürtechnik
Für Hocheinbau geeignet
Elektronische Anzeige und für Salz- und Klarspülerauffüllung

Technische Daten

Energieeffizienzklasse D
Geäuschniveau: 42 db
Wasserverbrauch: 9,5 l

Gerätemaße

Höhe 820mm Breite 600mm Tiefe 550mm



TOTAL DFI 46700



Vollintegrierter Geschirrspüler, 60 cm

Funktionen

Elektronische Bediensteuerung mit weißer LED Anzeige
7 Spülprogramme
5 Reinigungstemperaturen
Spezialprogramme: Mini30, 1 Stunde, AutoClean
Sonderfunktionen: Halb-Voll-Spülprogramm, Express, Power, ExtraTrocken

Ausstattung

Fassungsvermögen 14 Maßgedecke
AquaStop
SmartSensor
MultiCleanerSensor
Bodenwanne Edelstahl

Bedienkomfort

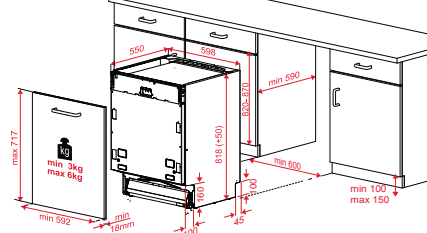
Startzeitvorwahl 1-24h
Höhenverstellbarer Oberkorb (3 Ebenen)
Unterkorb FlexiSet 4
Für Hocheinbau geeignet
Elektronische Anzeige und für Salz- und Klarspülerauffüllung

Technische Daten

Energieeffizienzklasse E
Geäuschniveau: 46 db
Wasserverbrauch: 9,5 l

Gerätemaße

Höhe 820mm Breite 600mm Tiefe 550mm



TOTAL DSI 46750



Integrierter Geschirrspüler, 60 cm

Funktionen

Elektronische Bediensteuerung mit weißer LED Anzeige
7 Spülprogramme
5 Reinigungstemperaturen
Spezialprogramme: 1 Stunde, Flüster-Programm, AutoClean
Sonderfunktionen: Halb-Voll-Spülprogramm, Express, ExtraTrocken

Ausstattung

Fassungsvermögen 13 Maßgedecke
AquaStop
SmartSensor

Bedienkomfort

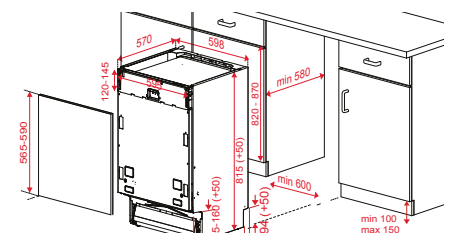
Startzeitvorwahl 1-24h
Oberkorb FlexiSet2
Unterkorb FlexiSet 2
Für Hocheinbau geeignet
Elektronische Anzeige und für Salz- und Klarspülerauffüllung

Technische Daten

Energieeffizienzklasse E
Geäuschniveau: 47 db
Wasserverbrauch: 9,5 l

Gerätemaße

Höhe 815mm Breite 598mm Tiefe 570mm



Variante

DFI 76950

Art.Nr.

114260004

Variante

DFI 46700

Art.Nr.

114270009

Variante

DSI 46750

Art.Nr.

114270011



TOTAL DFI 44700



Vollintegrierter Geschirrspüler, 45 cm

Funktionen

Elektronische Bediensteuerung mit weißer LED Anzeige
7 Spülprogramme
5 Reinigungstemperaturen
Spezialprogramme: Mini30, 1 Stunde, AutoClean
Sonderfunktionen: Halb-Voll-Spülprogramm, Express, ExtraTrocken, ExtraSpülen

Ausstattung

Fassungsvermögen 10 Maßgedecke
AquaStop
SmartSensor
MultiCleanerSensor
Bodenwanne Edelstahl

Bedienkomfort

Startzeitvorwahl 1-24h
Höhenverstellbarer Oberkorb (3 Ebenen)
Unterkorb FlexiSet 2
Für Hocheinbau geeignet
Elektronische Anzeige und für Salz- und Klarspülernachfüllung

Technische Daten

Energieeffizienzklasse E
Geäuschniveau: 47 db
Wasserverbrauch: 9,5 l

TOTAL DSI 44700



Integrierter Geschirrspüler, 45 cm

Funktionen

Elektronische Bediensteuerung mit weißer LED Anzeige
7 Spülprogramme
5 Reinigungstemperaturen
Spezialprogramme: 1 Stunde, Flüster-Programm, AutoClean
Sonderfunktionen: Halb-Voll-Spülprogramm, Express, ExtraTrocken

Ausstattung

Fassungsvermögen 9 Maßgedecke
AquaStop
SmartSensor

Bedienkomfort

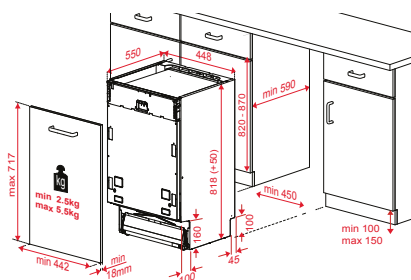
Startzeitvorwahl 1-24h
Oberkorb FlexiSet2
Unterkorb FlexiSet 2
Für Hocheinbau geeignet
Elektronische Anzeige und für Salz- und Klarspülernachfüllung

Technische Daten

Energieeffizienzklasse E
Geäuschniveau: 47 db
Wasserverbrauch: 9 l

Gerätemaße

Höhe 818mm Breite 448mm Tiefe 550mm



Variante

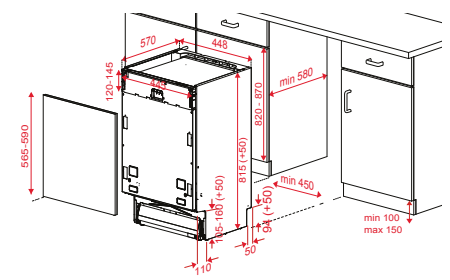
DFI 44700

Art.Nr.

114310000

Gerätemaße

Höhe 815mm Breite 448mm Tiefe 570mm



Variante

DSI 44700

Art.Nr.

114310002

ZUBEHÖR



TELESKOPAUZUG 2-FACH

herausnehmbare Teleskopauszüge
2 Gleitschienen mit Klip-System
1x Vollauszug, 1x Teilauszug

Variante	Art.Nr.
Teleskopauszug 2-fach	41599010



TELESKOPAUZUG 1-FACH

herausnehmbare Teleskopauszüge
1 Gleitschiene mit Klip-System
1x Teilauszug

Variante	Art.Nr.
Teleskopauszug 1-fach	41599011



BACKBLECH, FETTPFANNE, GITTERROST

für alle 60 cm Herde & Backöfen geeignet

Variante	Art.Nr.
Backblech	82430702
Fettpfanne	82430700
Grillrost	83310400

Umluftsets

Variante	Art.-Nr.	für Dunsthauben
CFH 15200 L3C	113290018	DSH
CFH 15200 02C	113290016	DVT für Haube ohne Kamin
CFH 15200 L2C	113290017	DVT, DBB für Haube mit Kamin

Kohlefilter

Variante	Art.-Nr.	für Dunsthauben
C1RTK	13290015	DVT, DSH, DBB
CNLC	61801346	TL, GFH
C1R	61801238	C 6420

BACKOFEN- FUNKTIONEN AUF EINEN BLICK

	Steak Mastetr	HLB 840 P / HLB 840	HSB 635 P	HSB 630 BK	HSB 615	HSB 625 EI	HLC 844 C	HLC 840	HSC 644 C
--	---------------	---------------------	-----------	------------	---------	------------	-----------	---------	-----------

Backofen-Funktionen

	Ober-/Unterhitze	✓	✓	✓	✓		✓	✓	✓
	Unterhitze	✓	✓	✓	✓	✓	✓	✓	✓
	SurroundTemp (Heißluft)	✓	✓				✓	✓	✓
	SteakMaster-Funktion	✓							
	ECO	✓	✓	✓	✓	✓	✓	✓	✓
	Ober-/Unterhitze mit Umluft	✓		✓	✓	✓	✓		✓
	Unterhitze + Heißluft (Pizza)	✓	✓				✓	✓	✓
	Grill	✓	✓	✓	✓	✓		✓	
	Maxi-Grill	✓	✓	✓	✓		✓	✓	✓
	Grill/Unterhitze	✓				✓			
	Maxi-Grill + Umluft		- / ✓	✓	✓	✓	✓	✓	✓
	Umluftgrillen + Unterhitze				✓				

Spezialfunktionen













	Auftauen	✓	✓	✓	✓	✓		✓	
	Niedertemperaturgaren	✓							
	Schnellaufheizung	✓	✓	✓		✓		✓	
	Hydroclean PRO	✓	✓	✓					
	Hydroclean ECO					✓	✓		✓
	Fermentieren	✓							

	HLC 844 C	HSC 644 C	MLC 844	MS 620 BIS	MWE 225 G
--	-----------	-----------	---------	------------	-----------









Mikrowellenfunktionen

	Mikrowelle	✓	✓	✓	✓	✓
	Mikrowelle + Grill	✓	✓	✓	✓	✓
	Mikrowelle + Heißluft	✓	✓			
	Auftauen nach Zeit	✓	✓	✓		
	Auftauen nach Gewicht	✓	✓	✓		

BACKÖFEN, KOMPAKTGERÄTE UND MIKROWELLEN

-  Energieeffizienzklasse A
-  SteakMaster
-  Backofenvolumen / Garrauminhalt
-  DualClean
-  HydroClean
-  Pyrolyse
-  Heißluft
-  SoftClose
-  Auftauautomatik nach Zeit
-  Auftauautomatik nach Gewicht
-  Direkt Menü
-  Anti-Finger-Print

KOCHFELDER

-  MultiSlider
-  Slider
-  Power+ Stufe
-  Flex
-  Vollsicherung
-  Einfache Installation
-  Einhandzündung
-  ExactFlame













DUNSTHAUBEN

-  Energieeffizienzklasse A +
-  Randabsaugung
-  Frischluftfunktion
-  Abschaltverzögerung
-  LED-Leiste
-  LED-Lampen
-  Silent Eco Power
-  Anti-Finger-Print

KÜHL- UND GEFRIERGERÄTE

-  Energieeffizienzklasse D
-  Gerätehöhe
-  Gerätebreite
-  LED
-  No Frost
-  Vitacare Box

GESCHIRRSPÜLER

-  Energieeffizienzklasse D
-  Wasserverbrauch
-  Flexscharnier
-  Automatische Türöffnung
-  Besteckschublade
-  Smartsensor
-  Multi-Cleaner-Sensor
-  Beam on floor
-  ION Clean
-  Mini-30-Programm
-  Eco Funktion
-  Flüsterprogramm

E.M.S.
Weinstrasse 3
39040 Kurtatsch
Tel. 0471 880173
info@emsbz.it

