

| 2023/24 KATALOG



Küppersbusch



Küppersbusch Qualität.	6 - 7
Designlinien.	8 - 21
MattBlack.	8 - 15
GraphiteLine.	16 - 21
Backöfen & Kompaktgeräte.	22 - 49
Backofen. 90 cm	32 - 33
Backöfen. Pyrolyse.	36 - 39
Backöfen.	40 - 42
Einbauherd.	43
Compact Backöfen.	44 - 45
Dampfgarer.	50 - 55
Mikrowellen.	56 - 65
Kaffee-Vollautomaten.	66 - 69
Schubladen.	70 - 71
Kochfelder & Muldenlüfter	72 - 133
Kochfelder. Muldenlüfter. Induktion.	82 - 93
Kochfelder. Wabenkochfelder.	94 - 95
Kochfelder. Induktion.	96 - 108
Kochfelder. Elektro.	109 - 111
Kochfelder. Induktion&Gas.	112 - 113
Kochfelder. Gas.	114 - 117
VarioLine. Kochfelder.	118 - 123
Dunsthauben.	134 - 153
Dunsthauben. Downdraft. / Einbau. Deckenlüfter.	136
Dunsthauben. Inselessen.	137
Dunsthauben. Wandessen.	138 - 141
Dunsthauben. Einbau. Flachschrämen.	142 - 144
Dunsthauben. Einbau. Lüfterbausteine.	145 - 148
PlasmaMade Filter	149
Kühl- & Gefriergeräte	154 - 175
Frisch. Kühl-/Gefrierkombinationen. Standgeräte.	156 - 160
Frisch. Weinklimaschränke.	162 - 164
Frisch. Kühl-/Gefrierkombinationen. Einbaugeräte.	165 - 170
Frisch. Kühl-/Gefrierkombinationen. Unterbaugerät.	171
Geschirrspüler.	176 - 183
Geschirrspüler. 60 cm XXL.	179
Geschirrspüler. 60 cm.	180 - 181
Geschirrspüler. 45 cm.	181
Service	185
Bezeichnungen, Symbole	186 - 191



| Markenkompetenz und ausgezeichnetes Design.

Es ist unser Ziel - und zwar schon seit über 145 Jahren - dass wir Küchen mit Stil ermöglichen. Wir revolutionierten den Lebensraum Küche für unsere Kunden, als Friedrich Küppersbusch den ersten Backofen auf den Markt einführte. Jede Weiterentwicklung bietet immer wieder neue Möglichkeiten - mehr Freiheit, Schönheit, Funktionalität und Effizienz - die die Küche zum stilvollen Mittelpunkt in jedem Haushalt werden lässt: ein Ort für individuelle Momente. Um genau diese Vision Wirklichkeit werden zu lassen, haben wir unsere Design Linien erweitert.

Zusätzlich zu unserer einzigartigen GraphiteLine Design Linie kommt nun unsere MattBlack Design Linie. Minimalistisch, hochwertig, zeitlos. Das MattBlack Design beeindruckt mit einem auf das Wesentliche reduzierte Design, welches jede Küche optimal zur Geltung bringt. Durchdacht bis ins Detail und ausgestattet mit innovativen Technologien wie unserem ökotherm® Backofen Katalysator, für Kocherlebnisse auf höchstem Niveau.

Küppersbusch steht für hochwertige Kücheneinbaugeräte mit Designanspruch. Egal, für welches Produkt Sie sich entscheiden, die unverwechselbaren Küppersbusch-Vorteile haben alle unsere Produkte gemeinsam: sie überzeugen mit formvollendetem Design, absolut intuitiver Bedienung und mit individuellen Akzenten.





| Ausgezeichnete **QUALITÄT**

Seit mehr als 145 Jahren zeichnen sich unsere Produkte durch erlebbare Qualität aus. Darunter verstehen wir höchste Materialgüte, beste Verarbeitung und Langlebigkeit. Mit diesem Anspruch an Qualität haben wir immer wieder Küchengeräte entwickelt, die mit ihrem Design, ihrer Leistung und Funktion Maßstäbe setzen.

Denn dank unserem Qualitätsmanagementsystems nach DIN ISO 9001 können wir sämtliche Prozessabläufe so strukturieren, dass eine kontinuierliche Qualitätssicherung möglich ist. Das Ergebnis: Wir können Qualität nicht nur versprechen. Wir garantieren Qualität auf unsere Küchengeräte.

Hochwertige Verarbeitung: Unsere Vollglasinnentür mit Vierfachverglasung ist absolut dicht mit dem darunter befindlichen Edelstahlrahmen verklebt. Durch die verwendeten Materialien ist eine lange Haltbarkeit garantiert. Die vierfachverglasung sorgt zusätzlich für eine sehr gute Isolierung und somit auch für einen geringen Energieverbrauch. Selbstverständlich sind unsere Griffe aus hochwertigem Edelstahl gefertigt.



Erlebbare Qualität: Im Inneren unserer Backöfen befindet sich der einzigartige, in der Rückwand integrierte ökotherm®-Backofen-Katalysator.

Geprüfte Qualität: Die unter der Glaskeramik unserer Kochfelder eingesetzten Bauteile sind nicht nur qualitätsgeprüft, sondern auch technisch ausgereift. Dadurch lassen sich eine Vielzahl von Funktionen auf einfache und vor allem leicht zu bedienende Weise einstellen.

Innere Werte: Auch bei unseren Muldenlüftern können sich die inneren Werte sehen lassen. Durch die hochwertige Edelstahlwange im Inneren des Dunstabzugs und die verwendeten Edelstahl-Fettfilter ist eine lange Lebensdauer garantiert.

MattBlack Design Linie

Schwarze, matte Oberflächen haben Tradition im Küchenbereich und auch außerhalb - im Home Decor, in der Möbel- oder Autoindustrie. In Anlehnung an die aktuellen Designtrends gibt es eine Wiederbelebung der matten Oberfläche in der Küche, ganz im Stil von Küppersbusch.

Die Küppersbusch MattBlack Design Linie ist ein klares Statement in Sachen Geschmack und eine Rückbesinnung an unsere Wurzeln in der Ruhrregion. Minimalistisch, hochwertig, zeitlos.

Diese Serie, bestehend aus Backöfen, Kompaktgeräten, Induktionskochfeld, Dunstabszugshaube, etc., beeindruckt mit einem auf das Wesentliche reduzierte Design - das jede Küche optimal zur Geltung bringt. Durchdacht bis ins Detail - und ausgestattet mit innovativen Technologien wie unser ökotherm® Backofen Katalysator für Kocherlebnisse auf höchstem Niveau.

BACKÖFEN. PYROLYSE. K-SERIES.3



MattBlack inkl. Stahl-Bügelgriff



BP 6332.0 MattBlack **NEU**

- Professionelle 340°C Pizzafunktion
- Pyrolytische Selbstreinigung (3 Stufen)
- 6 Backofenfunktionen, 2 Back-Spezialfunktionen
- Backofensteuerung über hochwertige Aluminium-Drehknebel
- Elektronik-Uhr (Dauer, Ende, Kurzzeitwecker) mit weißer Anzeige
- Vollglasinnentür, 4-fach verglast, aushängbar
- Schnellaufheizung
- Backofenbeleuchtung
- Türkontaktschalter
- 70 Liter XXL-Garraum

Technische Daten:

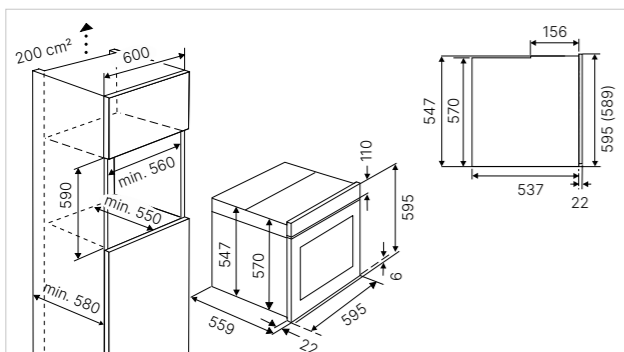
- Anschlusswert 3,6 kW (steckerfertig)

Serienzubehör:

- 1 Backblech, emailliert; 1 Universal-/Fettpfanne, emailliert; 1 Grillrost, 1 Teilauszug (ZB 1003), 1 Pizzastein mit Heber

Verfügbar ab 01/24

BP 6332.0 KSM6 MattBlack, inkl. Griff



BACKÖFEN. DAMPFGARER. K-SERIES.3



MattBlack inkl. Stahl-Bügelgriff



BD 6340.0 MattBlack **NEU**

- 8 Backofenfunktionen
- 4 Dampfgarfunktionen
- **Externer Dampferzeuger**
- Backofensteuerung über hochwertige Aluminium-Drehknebel
- Elektronik-Uhr (Dauer, Ende, Kurzzeitwecker) mit weißer Anzeige
- **Vollglasinnentür auf Edelstahlrahmen**, 4-fach verglast, aushängbar
- Backofenbeleuchtung
- Türkontaktschalter
- 70 Liter XXL-Garraum

Technische Daten:

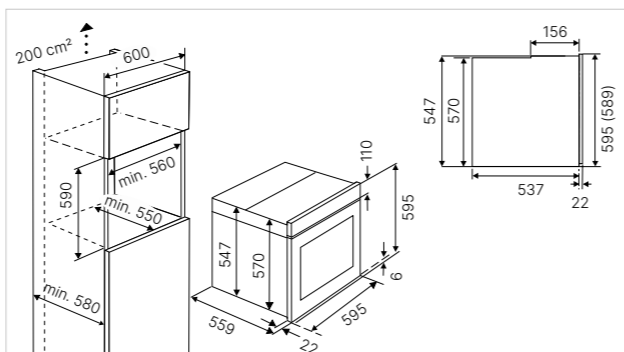
- Anschlusswert 3,6 kW (steckerfertig)

Serienzubehör:

- 1 Backblech, emailliert, 1 Universal-/Fettpfanne, emailliert; 1 Grillrost, 1 Garblech gelocht, 1 Garblech ungelocht, 1 Teilauszug

Verfügbar ab 01/24

BD 6340.0 KSM6 MattBlack, inkl. Griff



Sonderzubehör und technische Daten finden Sie am Kapitel-Ende.

COMPACT. BACKÖFEN. MIKROWELLEN. K-SERIES.3



MattBlack inkl. Stahl-Bügelgriff



CBM 6330.0 MattBlack **NEU**

- 8 Backofenfunktionen
- 3 Mikrowellenfunktionen (Solo-Betrieb, Mikrowelle + Grill und Mikrowelle + Heißluft)
- 5-stufige Mikrowelleneinstellung
- Mikrowellen-Leistung 1000 W
- Schnellstart-Funktion
- Backofensteuerung über hochwertige Aluminium-Drehknebel
- Elektronik-Uhr (Dauer, Ende, Kurzzeitwecker) mit weißer Anzeige
- Klapptür, 3-fach verglast
- Halogen-Beleuchtung
- 43 Liter Garraumvolumen
- Türkontaktschalter

Technische Daten:

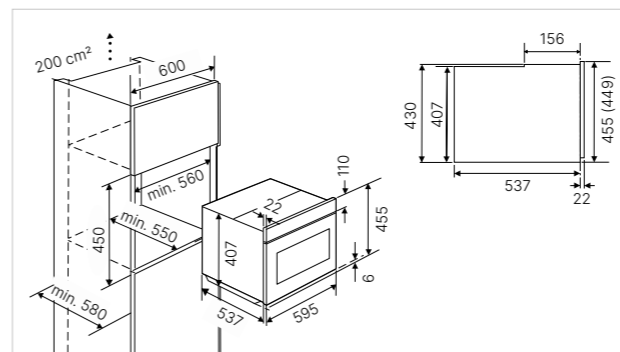
- Anschlusswert 3,4 kW (steckerfertig)

Serienzubehör:

- 1 Universal-/Fettpfanne, Glas; 1 Grillrost

Verfügbar ab 01/24

CBM 6330.0 KSM6 MattBlack, inkl. Griff



Sonderzubehör und technische Daten finden Sie am Kapitel-Ende „Mikrowellengeräte“.

MIKROWELLEN (38ER NISCHE). K-SERIES.3



MattBlack



ML 6330.0 MattBlack (Türanschlag links) **NEU** MR 6330.0 MattBlack (Türanschlag rechts) **NEU**

- 3 Mikrowellenfunktionen (Solo-Mikrowelle, Mikrowelle + Grill und Solo-Grill)
- 5-stufige Mikrowelleneinstellung
- Mikrowellen-Leistung 850 W
- Grill-Leistung 1200 W
- 14 Automatikprogramme
- Steuerung über hochwertige Aluminium-Drehknebel
- Elektronik-Uhr mit weißer Anzeige
- Standby-Modus
- Edelstahlgarraum mit Keramikboden
- Beleuchtung
- 22 Liter Edelstahl-Garraum
- Türanschlag wahlweise (siehe Modell)

Technische Daten:

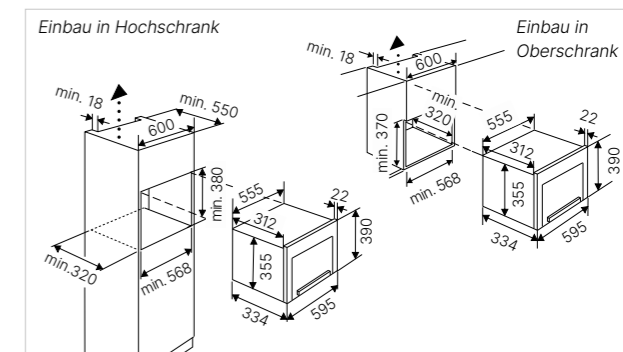
- Anschlusswert 2,5 kW (steckerfertig)
- Garraum-Abmessungen B x H x T ca. 350 x 220 x 280 mm

Serienzubehör:

- 1 Rost

Verfügbar ab 01/24

ML/MR 6330.0 KSM MattBlack



COMPACT. KAFFEE. VOLLAUTOMATEN. K-SERIES.8



MattBlack



CKV 6800.0 MattBlack **NEU**

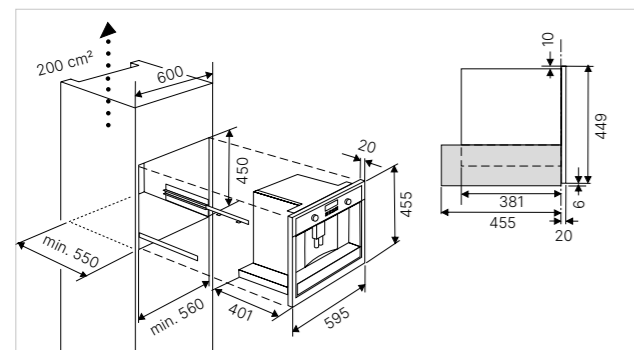
- TFT-Touch-Display mit Grafik- und Klarschriftanzeige in 18 Sprachen
- Elektronische Steuerung über TFT-Touch-Display
- Favoriten-Programme zur Abspeicherung eigener Einstellungen
- 16 Programme
- Mengenprogrammierung für 5 verschiedene Tassengrößen
- Ausgabe für 1 oder 2 Tassen
- Echte Milchfunktion für Cappuccino, Latte Macchiato, Caffè Latte oder Milch aufschäumen
- Herausnehmbarer Milchbehälter mit Reinigungsfunktion
- Benutzung von Kaffeebohnen und Kaffeepulver möglich
- Höhenverstellbarer Kaffeeauslauf von Espresso-Tasse bis Latte Macchiato Glas (ca. 85-140 mm)
- 3 verschiedene Kaffeetemperaturen einstellbar
- Kaffeearoma einstellbar (5 voreingestellte Kaffeestärken)
- Entkalkungsprogramm
- Automatischer Spülvorgang beim Ein- und Ausschalten
- Heißwasserfunktion
- Wasserbehälter von vorne herausnehmbar
- Standby-Modus
- Gerät auf Schienen ausziehbar

Technische Daten:

- Anschlusswert 1,35 kW (steckerfertig)

Verfügbar ab 01/24

CKV 6800.0 KSM MattBlack



COMPACT. SCHUBLADEN. WÄRMEN. K-SERIES.8



Mit Glasfront MattBlack



CSW 6800.0

- Ideal zur Ergänzung eines 45er Kompaktgerätes zum Einbau in eine 59 cm hohe Nische
- Glasfront (siehe Sonderzubehör) oder vorhandene Möbelfront montierbar
- Elektronische stufenlose Regelung von 30°C-80°C über Touchsensoren
- Elektronik-Uhr (Dauer, Ende) mit roter Anzeige
- Abschaltfunktion bis zu 4 Stunden
- Geeignet zum Warmhalten, Auftauen, Niedertemperaturgaren, Teig gehen lassen oder Geschirr wärmen
- Fassungsvermögen (geschirrabhängig):
Menügeschirr für 6 Personen oder 20 Menüteller mit Ø 28 cm oder 80 Espressotassen oder 40 Cappuccinotassen
- Teleskopauszüge

Serienzubehör:

- Antirutscheinlage

Technische Daten:

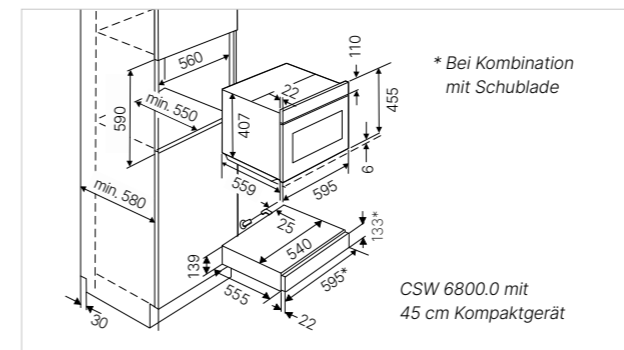
- Anschlusswert 0,4 kW (steckerfertig)
- Innenabmessungen B x H x T ca. 410 x 105 x 490 mm

Verfügbar ab 01/24

CSW 6800.0 ohne Glasfront

Sonderzubehör:

- Glasfront MattBlack Zub.-Nr. ZC 8024



COMPACT. SCHUBLADEN. ZUBEHÖR. K-SERIES.8



Mit Glasfront MattBlack



CSZ 6800.0

- Ideal als zusätzliche Staufläche zur Ergänzung eines 45er Kompaktgerätes zum Einbau in eine 59 cm hohe Nische
- Glasfront (siehe Sonderzubehör) oder vorhandene Möbelfront montierbar
- Teleskopauszüge
- Edelstahl-Innenraum

Serienzubehör:

- Antirutscheinlage

Technische Daten:

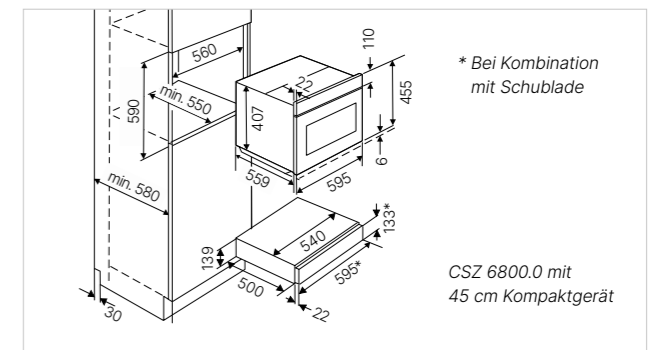
- Innenabmessungen B x H x T ca. 445 x 105 x 490 mm

Verfügbar ab 01/24

CSZ 6800.0 ohne Glasfront

Sonderzubehör:

- Glasfront MattBlack Zub.-Nr. ZC 8024



KOCHFELDER. INDUKTION. K-SERIES.5



Rahmenlos



KI 8550.0 MattBlack **NEU**

- 10-stufige Leistungsregelung "glideControl+" inkl. Powerstufe mit roter Anzeige
 - 8 automatische Kochfunktionen: Schmelzen, Warmhalten, Pasta kochen, Pochieren, Confit, Frittieren, Braten, Grillen
 - Brückenfunktion, rechte Kochzonen zu einer Fläche zusammenschaltbar
 - PowerManagement
 - Kochzonen-Wärmeanzeigen
 - Kurzzeitwecker mit Abschaltfunktion
 - Zentralabschaltung
 - Urlaubsschaltung (Betriebszeitbegrenzung)
 - 1 Kochzone Ø 280 mm / 2.100 W (2.500 W*)
 - 2 Kochzonen 228 x 200 mm / 1.750 W (2.000 W*)
 - 1 Kochzone Ø 150 mm / 1.200 W (1.600 W*)
- *mit zuschaltbarer Powerstufe

Technische Daten:

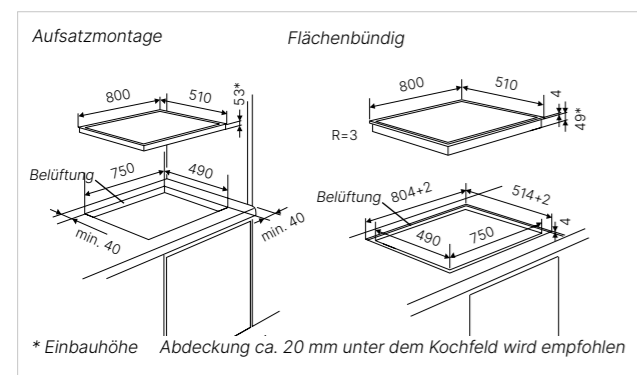
- Anschlusswert 7,2 kW
- Gerätemaße B x T ca. 800 x 510 mm
- Einbauhöhe 49 mm
- Ausschnittmaße B x T ca. 750 x 490 mm (für flächenbündigen Einbau bitte Maßzeichnung beachten)

Sonderzubehör:

- FlexiGrill Zub.-Nr. 1303

Verfügbar ab 01/24

KI 8550.0 KSMR MattBlack, rahmenlos



DUNSTHAUBEN. WANDESSEN. KONZEPT KOPFFREIHEIT. K-SERIES.5



DW 8550.0 MattBlack **NEU**

- 4 Leistungsstufen inkl. Intensivstufe
- Gebläseleistung im Abluftbetrieb: max. Normalstufe 411 m³/h, Intensivstufe 726 m³/h
- Elektronische Steuerung über Touchsensoren
- Digitalanzeige
- Randabsaugung
- FreshAir Funktion
- Nachlaufautomatik
- Filtersättigungsanzeige
- Abklappbares Glas-Paneel
- Metall-Fettfilter
- Umluftbetrieb möglich (siehe Sonderzubehör)

Technische Daten:

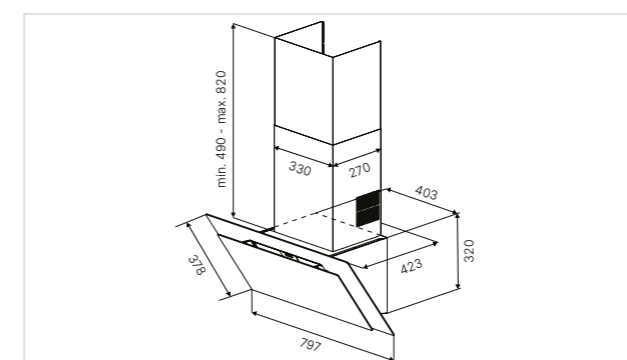
- Anschlusswert 284 W
- Gerätemaße B x H x T ca. 800 x 1.001-1.331 x 423 mm
- Abluftanschluss Ø 150 mm
- LED Lichtfarbe 4.000 - 4.500 Kelvin

Sonderzubehör:

- PlasmaMade Filter Zub.-Nr. GUC 1214
- Kohlefilter Zub.-Nr. ZD 1018

Verfügbar ab 01/24

DW 8550.0 KSM MattBlack





| GraphiteLine Design Linie |

Unter Tage in den alten Bergwerken des Ruhrgebiets kam die wahre Seele des Menschen zum Vorschein. Die Kumpel waren mit einer körperlich schweren Arbeit konfrontiert, bei der es keinen Raum für Fehler gab. In dieser Umgebung wurden Verlässlichkeit und Ehre auf einzigartige Weise gelebt. Diese Werte stehen bis heute für diese Region Deutschlands, in der das gegebene Wort nach wie vor eine größere Verpflichtung darstellt als jeder unterzeichnete Vertrag.

Die neue Graphite Linie ist eine Hommage an diese Männer. Sie verbindet die Wurzeln der Region, in der auch Friedrich Küppersbusch sein Unternehmen gründete. Mit sorgfältigster Arbeit werden hier bis heute einzigartige Produkte geschaffen.

BACKÖFEN. PYROLYSE. K-SERIES.3



Graphite, inklusive Stahl-Bügelgriff schwarz



BP 6350.0 Graphite

- Pyrolytische Selbstreinigung (3 Stufen)
- 10 Backofenfunktionen
- 10 Automatikprogramme
- 3,9" TFT-Display mit Grafikanzeige
- Elektronische Backofensteuerung über hochwertige Aluminium-Drehknebel
- Ist-Temperaturanzeige und Vorschlagstemperatur
- Elektronik-Uhr (Dauer, Ende, Kurzzeitwecker) mit weißer Anzeige
- Retro-Clock-Funktion
- Vollglasinnentür, 4-fach verglast, aushängbar
- Schnellaufheizung
- Demo-Modus
- Halogen-Beleuchtung
- 70 Liter XXL-Garraum
- Türkontaktschalter

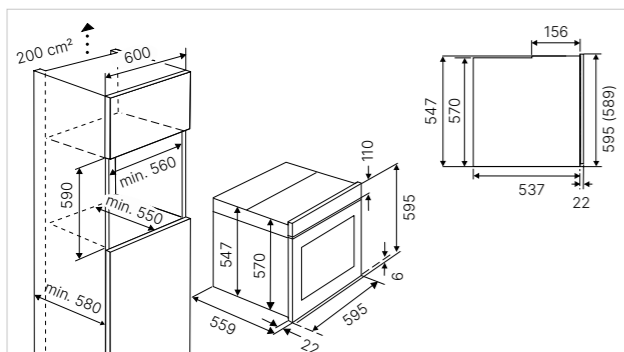
Technische Daten:

- Anschlusswert 3,6 kW (steckerfertig)

Serienzubehör:

- 1 Backblech, emailliert; 1 Universal-/Fettpfanne, emailliert; 1 Grillrost

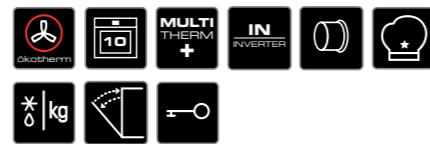
BP 6350.0 GPH6 Graphite, inkl. Stahl-Bügelgriff



COMPACT. BACKÖFEN. MIKROWELLEN. K-SERIES.3



Graphite, inklusive Stahl-Bügelgriff schwarz



CBM 6350.0 Graphite

- 10 Backofenfunktionen
- 2 Mikrowellenfunktionen (Solo-Betrieb oder mit allen Backofen-Funktionen kombinierbar)
- 10-stufige Mikrowelleneinstellung
- Mikrowellen-Leistung 1000 W
- Schnellstart-Funktion
- 10 Automatikprogramme
- 3,9" TFT Display mit Grafikanzeige
- Elektronische Backofensteuerung über hochwertige Aluminium-Drehknebel
- Ist-Temperaturanzeige und Vorschlagstemperatur
- Elektronik-Uhr (Dauer, Ende, Kurzzeitwecker) mit weißer Anzeige
- Retro-Clock-Funktion
- Klapptür, 3-fach verglast
- Schnellaufheizung
- Demo-Modus
- Halogen-Beleuchtung
- 43 Liter Garraumvolumen
- Türkontaktschalter

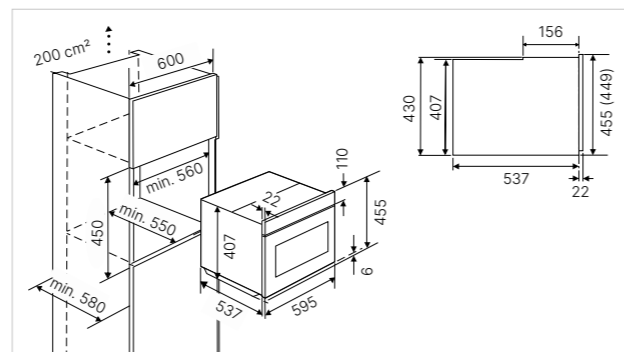
Technische Daten:

- Anschlusswert 3,4 kW (steckerfertig)

Serienzubehör:

- 1 Universal-/Fettpfanne, Glas; 1 Grillrost

CBM 6350.0 GPH6 Graphite, inkl. Stahl-Bügelgriff



MIKROWELLEN (38ER NISCHE). K-SERIES.3



Graphite



ML 6330.0 Graphite (Türanschlag links) **NEU**

MR 6330.0 Graphite (Türanschlag rechts)

- 3 Mikrowellenfunktionen (Solo-Mikrowelle, Mikrowelle + Grill und Solo-Grill)
- 5-stufige Mikrowelleneinstellung
- Mikrowellen-Leistung 850 W
- Grill-Leistung 1200 W
- 14 Automatikprogramme
- Steuerung über hochwertige Aluminium-Drehknebel
- Elektronik-Uhr mit weißer Anzeige
- Standby-Modus
- Edelstahlgarraum mit Keramikboden
- Beleuchtung
- 22 Liter Edelstahl-Garraum
- Türanschlag wahlweise (siehe Modell)

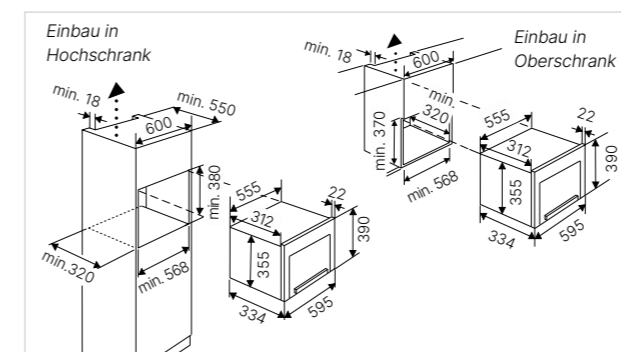
Technische Daten:

- Anschlusswert 2,5 kW (steckerfertig)
- Garraum-Abmessungen B x H x T ca. 350 x 220 x 280 mm

Serienzubehör:

- 1 Rost

ML / MR 6330.0 GPH Graphite



COMPACT. SCHUBLADEN.
WÄRMEN.
K-SERIES.8



Mit Glasfront Graphite



CSW 6800.0

- Ideal zur Ergänzung eines 45er Kompaktgerätes zum Einbau in eine 59 cm hohe Nische
- Glasfront (siehe Sonderzubehör) oder vorhandene Möbelfront montierbar
- Elektronische stufenlose Regelung von 30°C-80°C über Touchsensoren
- Elektronik-Uhr (Dauer, Ende) mit roter Anzeige
- Abschaltfunktion bis zu 4 Stunden
- Geeignet zum Warmhalten, Auftauen, Niedertemperaturgaren, Teig gehen lassen oder Geschirr wärmen
- Fassungsvermögen (geschirrabhängig):
Menügeschirr für 6 Personen oder 20 Menüteller mit Ø 28 cm oder 80 Espressotassen oder 40 Cappuccinotassen
- Teleskopauszüge

Serienzubehör:

- Antirutscheinlage

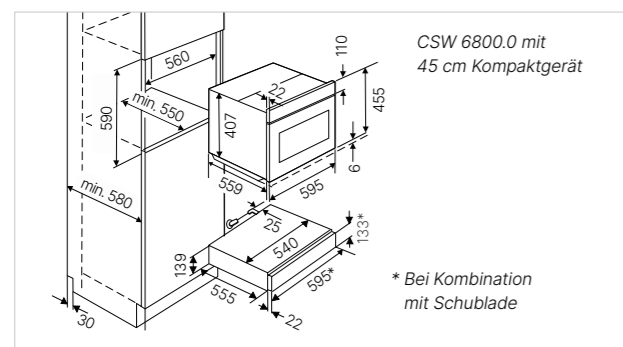
Technische Daten:

- Anschlusswert 0,4 kW (steckerfertig)
- Innenabmessungen B x H x T ca. 410 x 105 x 490 mm

CSW 6800.0 ohne Glasfront

Sonderzubehör:

- Glasfront Graphite Zub.-Nr. ZC 8023



COMPACT. SCHUBLADEN.
ZUBEHÖR.
K-SERIES.8



Mit Glasfront Graphite



CSZ 6800.0

- Ideal als zusätzliche Staufläche zur Ergänzung eines 45er Kompaktgerätes zum Einbau in eine 59 cm hohe Nische
- Glasfront (siehe Sonderzubehör) oder vorhandene Möbelfront montierbar
- Teleskopauszüge
- Edelstahl-Innenraum

Serienzubehör:

- Antirutscheinlage

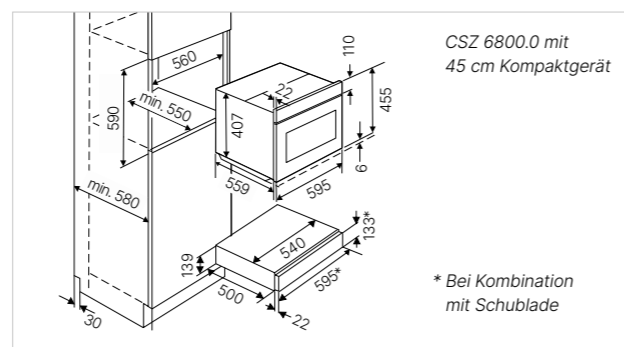
Technische Daten:

- Innenabmessungen B x H x T ca. 445 x 105 x 490 mm

CSZ 6800.0 ohne Glasfront

Sonderzubehör:

- Glasfront Graphite Zub.-Nr. ZC 8023



| Individuell und intuitiv.

BACKÖFEN & KOMPAKTGERÄTE

1875 brachten wir unseren ersten Ofen auf den Markt, heute den Besten. Entdecken Sie die neuen Backöfen und Kompaktgeräte von Küppersbusch. Mit vielen innovativen Funktionen, die Ihre Leidenschaft fürs Kochen entfachen.



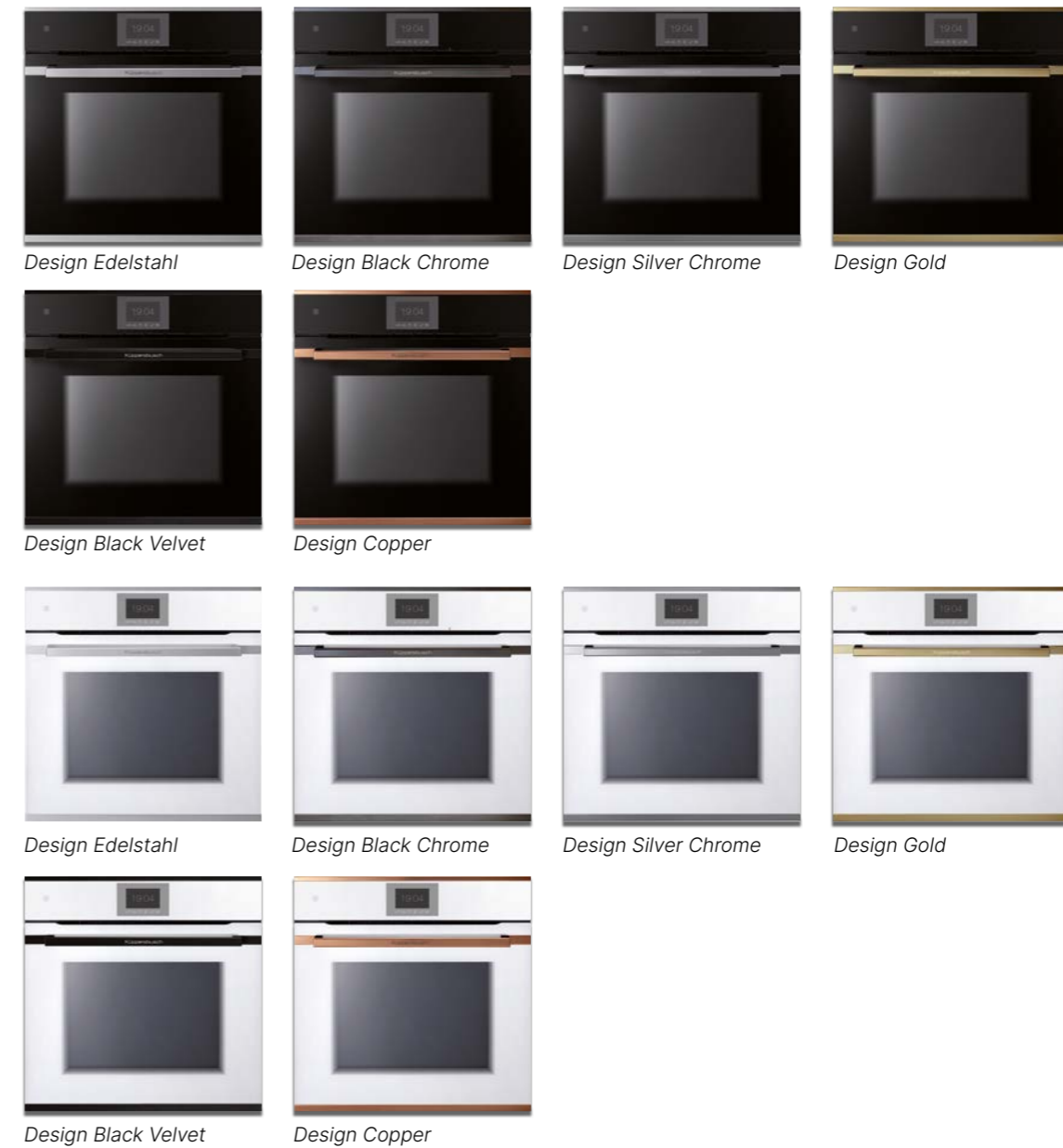


Küppersbusch INDIVIDUAL

Niemand ist wie Sie. Bleiben Sie sich auch in der Küche treu und gestalten die Geräte von Küppersbusch mit dem Individual Konzept ganz nach Ihren Vorlieben.

Jeder Mensch liebt andere Dinge. Andere Farben. Andere Mode. Andere Musik. Die Individualität, die Einzigartigkeit der Persönlichkeit eines jeden, ist es, die den Menschen zu dem macht, was er ist. Das Küppersbusch Individual Konzept bietet Ihnen die Möglichkeit, unsere Geräte Ihren persönlichen Vorlieben anzupassen. So haben Sie bei den Gerätefronten die Wahl zwischen Schwarz oder Weiß. Die Design Kits sind erhältlich für Backöfen, Kompaktgeräte, Muldenlüfter, Dunsthauben und Weinkühler.

Maximale Variabilität, individueller Stil.





Küppersbusch ÖKOTHERM®

Der einzigartige ökotherm®-Backofen-Katalysator sorgt schon während des Garvorgangs für Sauberkeit! Back- und Bratgerüche in der Küche gehören der Vergangenheit an.

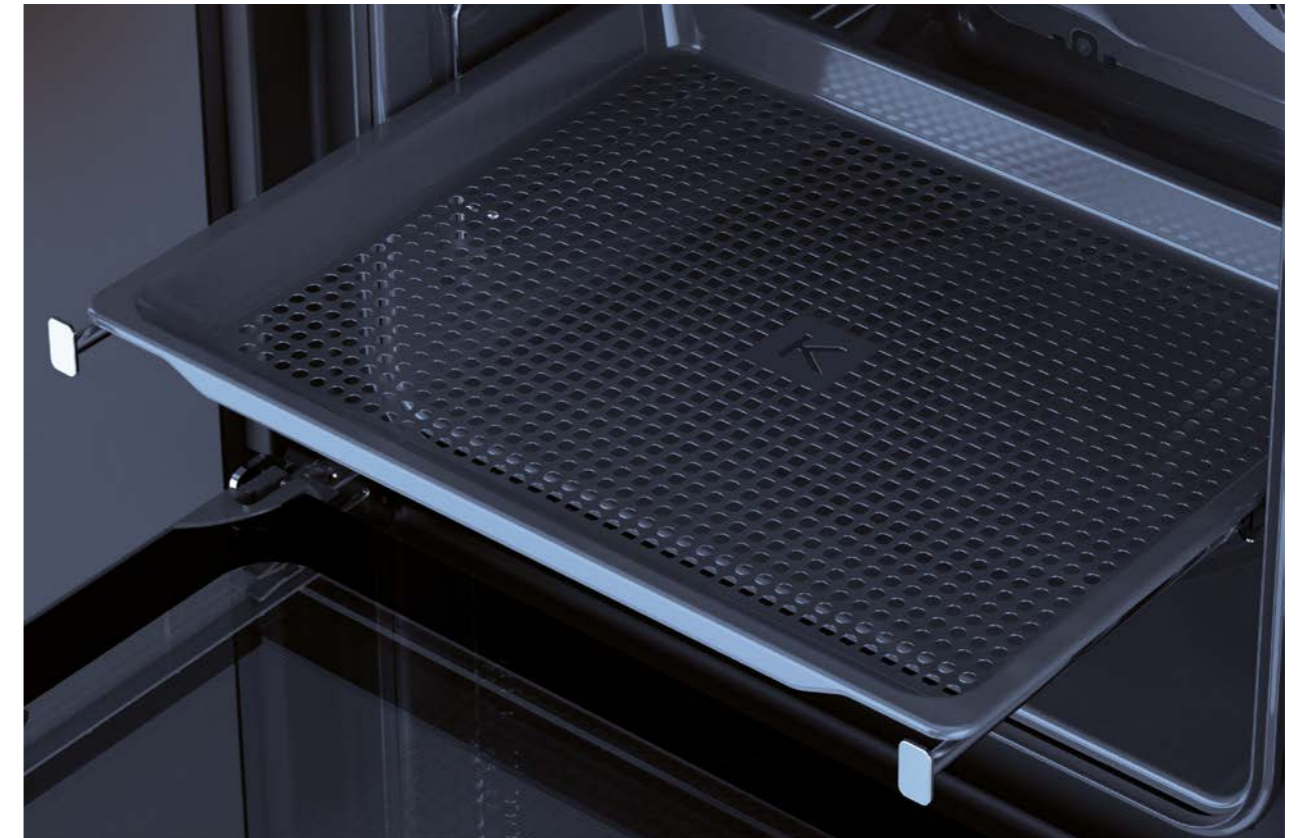
Energiesparend! Der Vorgang setzt Energie frei, die in den Backofen zurückgeleitet und dort zum Backen und Braten genutzt wird. Das spart Energie!

Geschmackvoll! Die Speisen bleiben besonders saftig und das natürliche Aroma wird erhalten.

Frische Luft! Die Luft in der Küche ist spürbar frischer und weniger von Fett belastet.



QR-Code scannen und mehr erfahren.



ökotherm® und AirFry – die perfekte Kombination



Gesundes Frittieren mit dem AirFry Kit.

Ganz gleich ob Pommes Frites, Chicken Wings oder Gemüsesticks – das Ergebnis überzeugt. Die Zutaten werden direkt auf das AirFry Blech gelegt, mit ein paar Tropfen Öl beträufelt, gewürzt und in den Backofen geschoben.

Kochen mit dem AirFry-Kit bringt Abwechslung in Ihre Küche, ohne auf gesundheitsbewusstes Kochen zu verzichten. Das Ergebnis ist ein perfektes, knuspriges Garen und, dank ökotherm, ohne Fettgeruch.



QR-Code scannen und mehr erfahren.



Ein echter Pizzaofen für Zuhause.



In den neuen Backöfen mit professioneller Pizzafunktion von Küppersbusch gelingt eine echte Pizza Napoletana wie im Steinofen! Knusprig und lecker in nur 3 Minuten* dank perfekter 340° C Temperatur.

Neben der professionellen Pizzafunktion bietet Küppersbusch weitere Highlights:

Ein Pizzastein, ein Profi-Pizzaheber und ein Teleskopauszug gehören serienmäßig zur Ausstattung.

Die weiteren 7 Back- bzw. Backsonderfunktionen bieten für jeden Geschmack die perfekte Lösung.

Und auch um die Reinigung kümmert sich die Pyrolyse-Selbstreinigung oder die schonende ökoClean Funktion.

* Vorheriges Vorheizen erforderlich.



QR-Code scannen und mehr erfahren.



Für noch mehr Sicherheit und Komfort: Vollglasinnentür mit Soft-Open & Close

Die hochwertige Vollglasinnentür mit Vierfachverglasung (ab 6350er Serie) ist absolut dicht mit dem darunter befindlichen Edelstahlrahmen verklebt – störende Schrauben gehören der Vergangenheit an. Das sieht nicht nur gut aus, sondern hat auch noch weitere glasklare Vorteile.

Energieersparnis: Die heiße Luft bleibt weitestgehend im Backofen – das spart Energie und Geld.

Leichte Reinigung: Die Backofentüren sind leicht zu entnehmen, wenn der Backofen-Innenraum gereinigt werden muss. Zwischen den Scheiben bleibt es sauber, da die Backofentür ein geschlossenes System ist. Der fugenlose Edelstahlrahmen hat keine Ecken und Kanten, in denen sich Schmutz absetzen kann.

Mehr Sicherheit: Die Türen sind vierfach verglast und somit sehr gut isoliert. Das führt zu niedrigen Fronttemperaturen des Backofens.

Lange Haltbarkeit: keine Materialermüdung im Laufe der Jahre durch die Verwendung hochwertiger und edler Materialien wie Edelstahl und Glas.

Besonders sinnvoll, wenn es beim Zubereiten einmal hektisch wird: Die Soft-Open & Close Funktion der Gerätetüren.

Die Soft-Open & Close Technologie sorgt für ein sanftes Öffnen und Schließen der Tür, indem sie diese in der jeweiligen Endposition abfedert.

Das schont die Scharniere und Ihre Nerven!



K-SERIES.8



Pures schwarzes Design inklusive elegantem TFT-Farb-Touch-Display mit Grafik- und Klarschriftanzeige für höchsten Bedienkomfort, der durch zahlreiche Automatikprogramme ergänzt wird.



BP 6850.0



B 6850.0

K-SERIES.5



Schwarzes oder weißes Design mit zentralem TFT-Farb-Display in einem schmalen grauen Rahmen. Bedienung über hinterleuchtete Sensortasten unterstützt durch Symbole und Klarschrift im Display.



BP 6550.0

B 6550.0



CBD 6550.0



CBM 6550.0



CBP 6550.0



CKV 6800.0

K-SERIES.3



Schwarzes Design oder Graphite mit zentralem Display. Auch in Kombination mit K-SERIES.5 Modellen. Die elektronische Bedienung über hochwertige Aluminium-Drehknebel wird durch das TFT-Farb-Display unterstützt.



BP 6350.0



B 6350.0



CB 6350.0



CBM 6350.0

K-SERIES.3



Schwarzes Design oder Schwarz Matt, Elektronik-Uhr. Auch in Kombination mit K-SERIES.3 und K-SERIES.5 Modellen. Die Bedienung erfolgt über hochwertige Aluminium-Drehknebel, die Einstellungen sind auf die Bedienblende aufgedruckt.



B 9330.0



BP 6332.0



B 6330.0



BD 6340.0



CBP 6332.0

K-SERIES.1



Komplett schwarzes Design mit grauer Bedruckung bzw. Edelstahlblende mit schwarzen, versenkbaren Knebeln, zentrale Elektronik-Uhr.



B 6130.0



B 6120.0



H 6130.0



CMK 6120.0



M 6120.0



BACKÖFEN. K-SERIES.3



Schwarz, Design Edelstahl



B 9330.0

- 8 Backofenfunktionen, 1 Back-Spezialfunktion
- Backofensteuerung über hochwertige Aluminium-Drehknöpfe
- Elektronik-Uhr (Dauer, Ende, Kurzzeitwecker) mit weißer Anzeige
- Vollglasinnentür, 3-fach verglast, aushängbar
- Schnellaufheizung
- Halogenbeleuchtung
- 77 Liter XXL-Garraum
- Türkontaktschalter

Technische Daten:

- Anschlusswert 3,6 kW (steckerfertig)

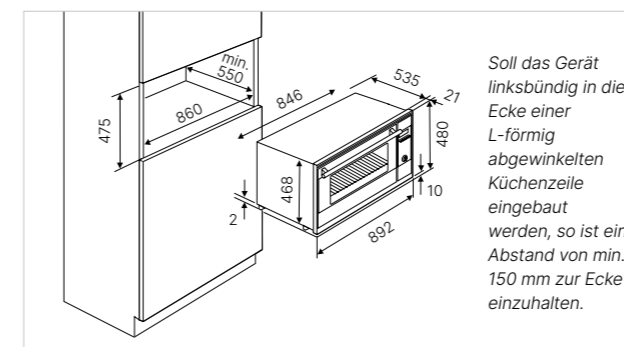
Serienzubehör:

- 1 Backblech, emailliert; 1 Universal-/Fettpfanne, emailliert; 1 Grillrost, 1 Vollauszug, 1 Teilauszug; 1 Pizzastein

B 9330.0 S Schwarz, **exklusive** Designkit

Designkits:

- Design Edelstahl Zub.-Nr. DK 1004
- Design Black Chrome Zub.-Nr. DK 2004
- Design Silver Chrome Zub.-Nr. DK 3004
- Design Gold Zub.-Nr. DK 4004
- Design Black Velvet Zub.-Nr. DK 5004



Sonderzubehör und technische Daten finden Sie am Kapitel-Ende.



Intuitiv und funktionell

Natürlich gibt's bei uns ein „User Manual“. Aber Sie werden es kaum brauchen. Die neue Menüstruktur mit intuitiver Bedienführung erklärt sich von selbst.

Die Küppersbusch K-SERIES.8 ist mit einem 5" TFT-Farb Display ausgestattet das alles bietet, was Sie für eine bequeme und schnelle Bedienung benötigen.

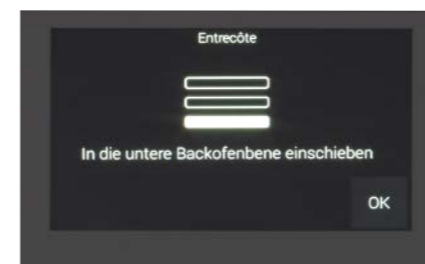
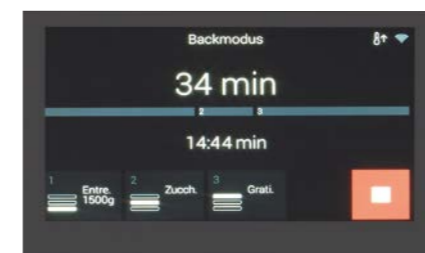
Das hochauflösende Display bietet aus allen Blickwinkeln die perfekte Lesbarkeit - ganz unabhängig von der Einbausituation.

Unsere Experten haben eine besonders übersichtliche Menüstruktur mit intuitiver Bediensteuerung aufgrund von gelernter Symbolik und Direktwahlmöglichkeiten – wie Sie es vom Smartphone gewohnt sind – entwickelt.

Damit Sie sich ganz auf's Kochen konzentrieren können.



Multilevel-Timer



Ein Gericht mit allen Beilagen gleichzeitig im Backofen zubereiten? Kein Problem mit der Funktion

„Multilevel-Timer“.

- Sie wählen mithilfe der Autoprogramme zum Beispiel Kalbskarree und geben Gewicht und gewünschten Garzustand ein.
- Nachdem alle Einstellungen eingegeben sind, fügen Sie im 2. Schritt Kartoffelgratin hinzu und nehmen die entsprechenden Einstellungen vor.
- Im nächsten Schritt werden alle Einstellungen für das Gemüse festgelegt.
- Nun einfach ‚START‘ bestätigen. Im Display erscheint der Hinweis zur Positionierung des ersten Gerichtes im Backofen.
- Mit ‚OK‘ wird der Garvorgang gestartet und im Backofen-Display angezeigt.
- Wenn es Zeit ist, das zweite Gericht einzuschieben, ertönt ein Signal. Schieben Sie dann das Gericht in den Backofen und bestätigen Sie dies mit ‚OK‘.
- Dieser Vorgang wiederholt sich noch einmal für das dritte Gericht.
- Nach Ablauf der Garzeit ist dann das vollständige Menü gleichzeitig servierbereit.

BACKÖFEN. PYROLYSE. K-SERIES.8



Schwarz, Design Edelstahl



BP 6850.0

- Pyrolytische Selbstreinigung (3 Stufen)
- 14 Backofenfunktionen, 11 Back-Spezialfunktionen
- Über 80 Automatikprogramme
- 56 Favoriten-Programme zur Abspeicherung eigener Vorgänge
- 5,0" TFT-Touch-Display mit Grafik- und Klarschriftanzeige
- Elektronische Backofensteuerung über TFT-Touch-Display
- Ist-Temperaturanzeige und Vorschlagstemperatur
- Multilevel-Timer
- Elektronik-Uhr (Dauer, Ende, Kurzzeitwecker) mit weißer Anzeige
- Retro-Clock-Funktion
- Vollglasinnentür, 4-fach verglast, aushängbar
- Schnellaufheizung
- Eco-Modus, Demo-Modus, Standby-Modus
- Halogen-Beleuchtung
- 70 Liter XXL-Garraum
- Türkontaktschalter

Technische Daten:

- Anschlusswert 3,6 kW (steckerfertig)

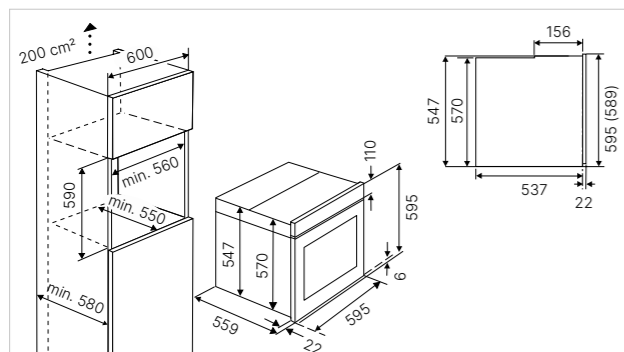
Serienzubehör:

- 1 Backblech, emailliert; 1 Universal-/Fettpfanne, emailliert; 1 Grillrost, 1 Vollauszug (ZB 1002); 1 Teilauszug (ZB 1003)

BP 6850.0 S Schwarz, **exklusive** Designkit

Designkits:

Design Edelstahl	Zub.-Nr. DK 1000
Design Black Chrome	Zub.-Nr. DK 2000
Design Silver Chrome	Zub.-Nr. DK 3000
Design Gold	Zub.-Nr. DK 4000
Design Black Velvet	Zub.-Nr. DK 5000
Design Copper	Zub.-Nr. DK 7000



BACKÖFEN. PYROLYSE. K-SERIES.5



Schwarz, Design Edelstahl



BP 6550.0

- Pyrolytische Selbstreinigung (3 Stufen)
- 14 Backofenfunktionen, 8 Back-Spezialfunktionen
- Über 40 Automatikprogramme
- 20 Favoriten-Programme zur Abspeicherung eigener Vorgänge
- 3,9" TFT-Display mit Grafik- und Klarschriftanzeige
- Elektr. Backofensteuerung über hinterleuchtete Touchsensoren
- Ist-Temperaturanzeige und Vorschlagstemperatur
- Elektronik-Uhr (Dauer, Ende, Kurzzeitwecker) mit weißer Anzeige
- Retro-Clock-Funktion
- Vollglasinnentür, 4-fach verglast, aushängbar
- Schnellaufheizung
- Eco-Modus, Demo-Modus, Standby-Modus
- Halogen-Beleuchtung
- 70 Liter XXL-Garraum
- Türkontaktschalter

Technische Daten:

- Anschlusswert 3,6 kW (steckerfertig)

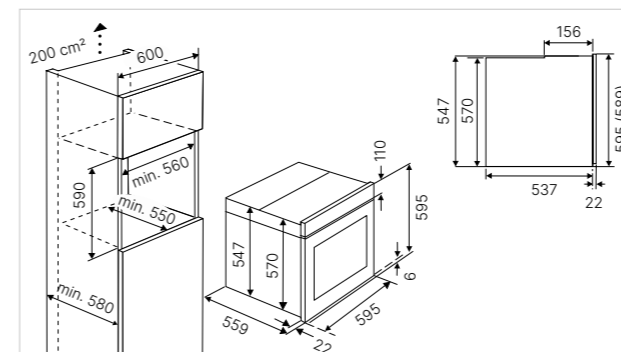
Serienzubehör:

- 1 Backblech, emailliert; 1 Universal-/Fettpfanne, emailliert; 1 Grillrost, 1 Teilauszug (ZB 1003)

BP 6550.0 S Schwarz, **exklusive** Designkit

Designkits:

Design Edelstahl	Zub.-Nr. DK 1000
Design Black Chrome	Zub.-Nr. DK 2000
Design Silver Chrome	Zub.-Nr. DK 3000
Design Gold	Zub.-Nr. DK 4000
Design Black Velvet	Zub.-Nr. DK 5000
Design Copper	Zub.-Nr. DK 7000



BACKÖFEN. PYROLYSE. K-SERIES.5



Weiß, Design Edelstahl



BP 6550.0

- Pyrolytische Selbstreinigung (3 Stufen)
- 14 Backofenfunktionen, 8 Back-Spezialfunktionen
- Über 40 Automatikprogramme
- 20 Favoriten-Programme zur Abspeicherung eigener Vorgänge
- 3,9" TFT-Display mit Grafik- und Klarschriftanzeige
- Elektr. Backofensteuerung über hinterleuchtete Touchsensoren
- Ist-Temperaturanzeige und Vorschlagstemperatur
- Elektronik-Uhr (Dauer, Ende, Kurzzeitwecker) mit weißer Anzeige
- Retro-Clock-Funktion
- Vollglasinnentür, 4-fach verglast, aushängbar
- Schnellaufheizung
- Eco-Modus, Demo-Modus, Standby-Modus
- Halogen-Beleuchtung
- 70 Liter XXL-Garraum
- Türkontaktschalter

Technische Daten:

- Anschlusswert 3,6 kW (steckerfertig)

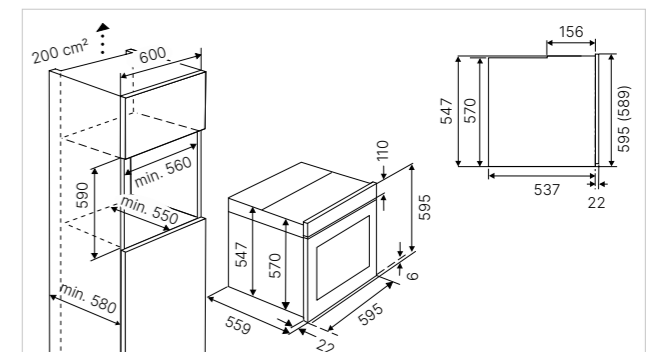
Serienzubehör:

- 1 Backblech, emailliert; 1 Universal-/Fettpfanne, emailliert; 1 Grillrost, 1 Teilauszug (ZB 1003)

BP 6550.0 W Weiß, **exklusive** Designkit

Designkits:

Design Edelstahl	Zub.-Nr. DK 1000
Design Black Chrome	Zub.-Nr. DK 2000
Design Silver Chrome	Zub.-Nr. DK 3000
Design Gold	Zub.-Nr. DK 4000
Design Black Velvet	Zub.-Nr. DK 5000
Design Copper	Zub.-Nr. DK 7000



BACKÖFEN. PYROLYSE. K-SERIES.3



Graphite, inklusive Stahl-Bügelgriff schwarz



BP 6350.0 Graphite

- Pyrolytische Selbstreinigung (3 Stufen)
- 10 Backofenfunktionen
- 10 Automatikprogramme
- 3,9" TFT-Display mit Grafikanzeige
- Elektronische Backofensteuerung über hochwertige Aluminium-Drehknebel
- Ist-Temperaturanzeige und Vorschlagstemperatur
- Elektronik-Uhr (Dauer, Ende, Kurzzeitwecker) mit weißer Anzeige
- Retro-Clock-Funktion
- Vollglasinnentür, 4-fach verglast, aushängbar
- Schnellaufheizung
- Demo-Modus
- Halogen-Beleuchtung
- 70 Liter XXL-Garraum
- Türkontaktschalter

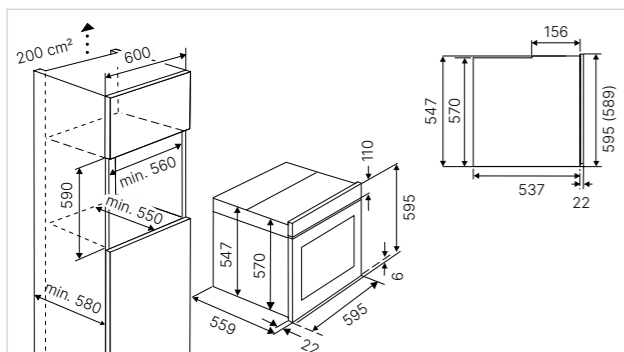
Technische Daten:

- Anschlusswert 3,6 kW (steckerfertig)

Serienzubehör:

- 1 Backblech, emailliert; 1 Universal-/Fettpfanne, emailliert; 1 Grillrost

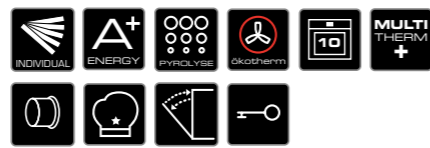
BP 6350.0 GPH6 Graphite, inkl. Stahl-Bügelgriff



K-SERIES.3



Schwarz, Design Edelstahl



BP 6350.0

- Pyrolytische Selbstreinigung (3 Stufen)
- 10 Backofenfunktionen
- 10 Automatikprogramme
- 3,9" TFT-Display mit Grafikanzeige
- Elektronische Backofensteuerung über hochwertige Aluminium-Drehknebel
- Ist-Temperaturanzeige und Vorschlagstemperatur
- Elektronik-Uhr (Dauer, Ende, Kurzzeitwecker) mit weißer Anzeige
- Retro-Clock-Funktion
- Vollglasinnentür, 4-fach verglast, aushängbar
- Schnellaufheizung
- Demo-Modus
- Halogen-Beleuchtung
- 70 Liter XXL-Garraum
- Türkontaktschalter

Technische Daten:

- Anschlusswert 3,6 kW (steckerfertig)

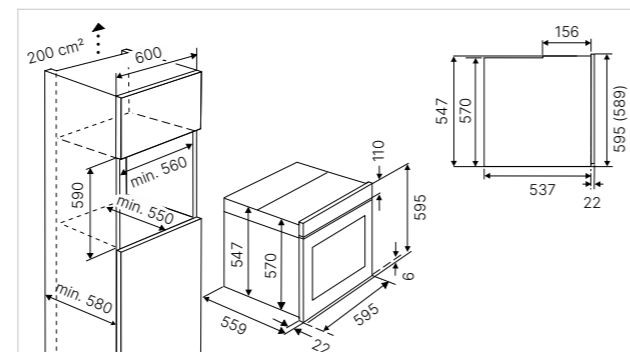
Serienzubehör:

- 1 Backblech, emailliert; 1 Universal-/Fettpfanne, emailliert; 1 Grillrost

BP 6350.0 S Schwarz, **exklusive** Designkit

Designkits:

- Design Edelstahl Zub.-Nr. DK 1000
- Design Black Chrome Zub.-Nr. DK 2000
- Design Silver Chrome Zub.-Nr. DK 3000
- Design Gold Zub.-Nr. DK 4000
- Design Black Velvet Zub.-Nr. DK 5000
- Design Copper Zub.-Nr. DK 7000



BACKÖFEN. PYROLYSE. K-SERIES.3



MattBlack inkl. Stahl-Bügelgriff



BP 6332.0 MattBlack **NEU**

- Professionelle 340°C Pizzafunktion
- Pyrolytische Selbstreinigung (3 Stufen)
- 6 Backofenfunktionen, 2 Back-Spezialfunktionen
- Backofensteuerung über hochwertige Aluminium-Drehknebel
- Elektronik-Uhr (Dauer, Ende, Kurzzeitwecker) mit weißer Anzeige
- Vollglasinnentür, 4-fach verglast, aushängbar
- Schnellaufheizung
- Backofenbeleuchtung
- 70 Liter XXL-Garraum
- Türkontaktschalter

Technische Daten:

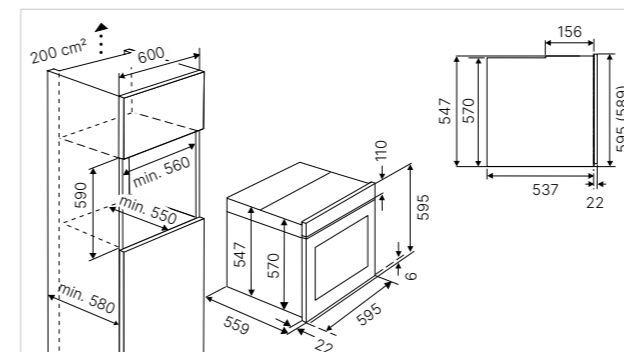
- Anschlusswert 3,6 kW (steckerfertig)

Serienzubehör:

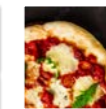
- 1 Backblech, emailliert; 1 Universal-/Fettpfanne, emailliert; 1 Grillrost, 1 Teilauszug (ZB 1003), 1 Pizzastein mit Heber

Verfügbar ab 01/24

BP 6332.0 KSM6 MattBlack, inkl. Griff



K-SERIES.3



Schwarz, Design Edelstahl



BP 6332.0

- Professionelle 340°C Pizzafunktion
- Pyrolytische Selbstreinigung (3 Stufen)
- 6 Backofenfunktionen, 2 Back-Spezialfunktionen
- Backofensteuerung über hochwertige Aluminium-Drehknebel
- Elektronik-Uhr (Dauer, Ende, Kurzzeitwecker) mit weißer Anzeige
- Vollglasinnentür, 4-fach verglast, aushängbar
- Schnellaufheizung
- Backofenbeleuchtung
- 70 Liter XXL-Garraum
- Türkontaktschalter

Technische Daten:

- Anschlusswert 3,6 kW (steckerfertig)

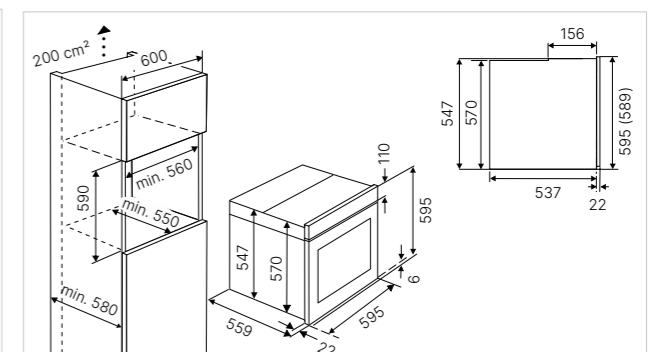
Serienzubehör:

- 1 Backblech, emailliert; 1 Universal-/Fettpfanne, emailliert; 1 Grillrost, 1 Teilauszug (ZB 1003), 1 Pizzastein mit Heber

BP 6332.0 S Schwarz, **exklusive** Designkit

Designkits:

- Design Edelstahl Zub.-Nr. DK 1000
- Design Black Chrome Zub.-Nr. DK 2000
- Design Silver Chrome Zub.-Nr. DK 3000
- Design Gold Zub.-Nr. DK 4000
- Design Black Velvet Zub.-Nr. DK 5000
- Design Copper Zub.-Nr. DK 7000



BACKÖFEN. K-SERIES.8



Schwarz, Design Edelstahl



B 6850.0

- 14 Backofenfunktionen, 11 Back-Spezialfunktionen
- Über 80 Automatikprogramme
- 56 Favoriten-Programme zur Abspeicherung eigener Vorgänge
- 5,0" TFT-Touch-Display mit Grafik- und Klarschriftanzeige
- Elektronische Backofensteuerung über TFT-Touch-Display
- Ist-Temperaturanzeige und Vorschlagstemperatur
- Multilevel-Timer
- Elektronik-Uhr (Dauer, Ende, Kurzzeitwecker) mit weißer Anzeige
- Retro-Clock-Funktion
- **Vollglasinnentür auf Edelstahlrahmen**, 4-fach verglast, aushängbar
- Schnellaufheizung
- LED-Beleuchtung
- Eco-Modus, Demo-Modus, Standby-Modus
- 70 Liter XXL-Garraum
- Türkontaktschalter

Technische Daten:

- Anschlusswert 3,6 kW (steckerfertig)

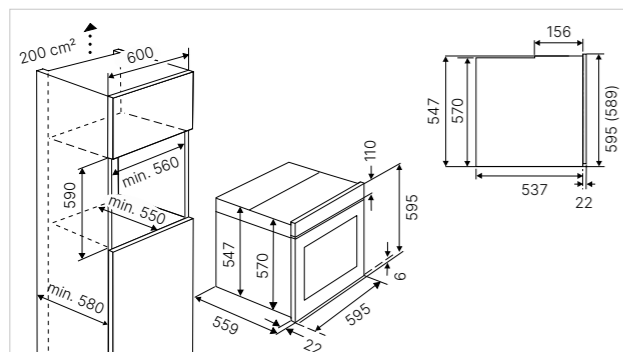
Serienzubehör:

- 1 Backblech, emailliert; 1 Universal-/Fettpfanne, emailliert; 1 Grillrost, 1 Vollauszug (ZB 1002); 1 Teilauszug (ZB 1003)

B 6850.0 S Schwarz, **exklusive** Designkit

Designkits:

Design Edelstahl	Zub.-Nr. DK 1000
Design Black Chrome	Zub.-Nr. DK 2000
Design Silver Chrome	Zub.-Nr. DK 3000
Design Gold	Zub.-Nr. DK 4000
Design Black Velvet	Zub.-Nr. DK 5000
Design Copper	Zub.-Nr. DK 7000



BACKÖFEN. K-SERIES.5



Schwarz, Design Edelstahl



B 6550.0

- 14 Backofenfunktionen, 8 Back-Spezialfunktionen
- Über 40 Automatikprogramme
- 20 Favoriten-Programme zur Speicherung eigener Kochvorgänge
- 3,9" TFT-Display mit Grafik- und Klarschriftanzeige
- Elektr. Backofensteuerung über hinterleuchtete Touchsensoren
- Ist-Temperaturanzeige und Vorschlagstemperatur
- Elektronik-Uhr (Dauer, Ende, Kurzzeitwecker) mit weißer Anzeige
- Retro-Clock-Funktion
- **Vollglasinnentür auf Edelstahlrahmen**, 4-fach verglast, aushängbar
- Schnellaufheizung
- Eco-Modus, Demo-Modus, Standby-Modus
- Halogen-Beleuchtung
- 70 Liter XXL-Garraum
- abklappbarer Grill
- Türkontaktschalter

Technische Daten:

- Anschlusswert 3,6 kW (steckerfertig)

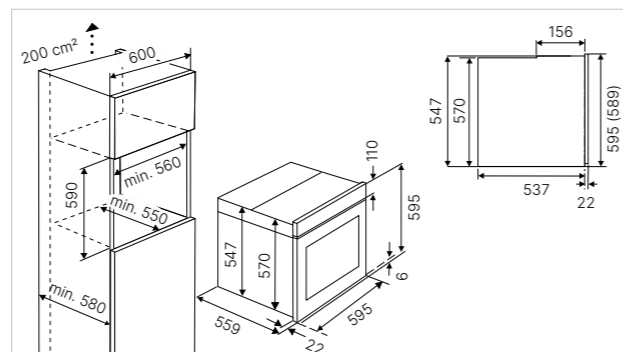
Serienzubehör:

- 1 Backblech, emailliert; 1 Universal-/Fettpfanne, emailliert; 1 Grillrost, 1 Teilauszug (ZB 1003)

B 6550.0 S Schwarz, **exklusive** Designkit

Designkits:

Design Edelstahl	Zub.-Nr. DK 1000
Design Black Chrome	Zub.-Nr. DK 2000
Design Silver Chrome	Zub.-Nr. DK 3000
Design Gold	Zub.-Nr. DK 4000
Design Black Velvet	Zub.-Nr. DK 5000
Design Copper	Zub.-Nr. DK 7000



BACKÖFEN. K-SERIES.3



Schwarz, Design Edelstahl



B 6350.0

- 10 Backofenfunktionen
- 10 Automatikprogramme
- 1 Favoriten-Programm zur Speicherung eigener Kochvorgänge
- 3,9" TFT-Display mit Grafikanzeige
- Elektr. Backofensteuerung über hochwertige Aluminium-Drehknebel
- Ist-Temperaturanzeige und Vorschlagstemperatur
- Elektronik-Uhr (Dauer, Ende, Kurzzeitwecker) mit weißer Anzeige
- Retro-Clock-Funktion
- **Vollglasinnentür auf Edelstahlrahmen**, 4-fach verglast, aushängbar
- Schnellaufheizung, Demo-Modus
- Halogen-Beleuchtung
- 70 Liter XXL-Garraum
- abklappbarer Grill
- Türkontaktschalter

Technische Daten:

- Anschlusswert 3,6 kW (steckerfertig)

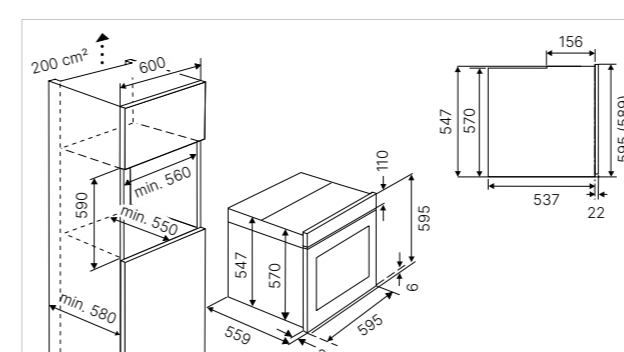
Serienzubehör:

- 1 Backblech, emailliert; 1 Universal-/Fettpfanne, emailliert; 1 Grillrost

B 6350.0 S Schwarz, **exklusive** Designkit

Designkits:

Design Edelstahl	Zub.-Nr. DK 1000
Design Black Chrome	Zub.-Nr. DK 2000
Design Silver Chrome	Zub.-Nr. DK 3000
Design Gold	Zub.-Nr. DK 4000
Design Black Velvet	Zub.-Nr. DK 5000
Design Copper	Zub.-Nr. DK 7000



BACKÖFEN. K-SERIES.3



Schwarz, Design Edelstahl



B 6330.0

- 8 Backofenfunktionen, 1 Back-Spezialfunktion
- Backofensteuerung über hochwertige Aluminium-Drehknebel
- Elektronik-Uhr (Dauer, Ende, Kurzzeitwecker) mit weißer Anzeige
- Vollglasinnentür, 3-fach verglast, aushängbar
- Schnellaufheizung
- Backofenbeleuchtung
- 70 Liter XXL-Garraum

Technische Daten:

- Anschlusswert 3,6 kW (steckerfertig)

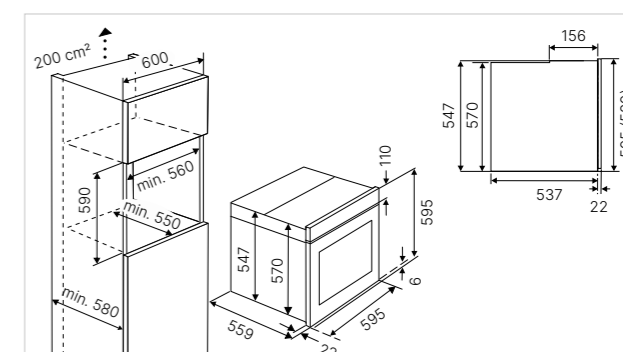
Serienzubehör:

- 1 Backblech, emailliert; 1 Grillrost

B 6330.0 S Schwarz, **exklusive** Designkit

Designkits:

Design Edelstahl	Zub.-Nr. DK 1000
Design Black Chrome	Zub.-Nr. DK 2000
Design Silver Chrome	Zub.-Nr. DK 3000
Design Gold	Zub.-Nr. DK 4000
Design Black Velvet	Zub.-Nr. DK 5000
Design Copper	Zub.-Nr. DK 7000



BACKÖFEN. K-SERIES.1



Schwarz, Edelstahlblende, inklusive Griff Design Edelstahl



B 6130.0

- 8 Backofenfunktionen
- 1 Back-Spezialfunktion
- Backofensteuerung über versenkbare Drehknebel
- Elektronik Uhr (Dauer, Ende, Kurzzeitwecker) mit weißer Anzeige
- Vollglastür, 2-fach verglast, aushängbar
- Schnellaufheizung
- 70 Liter XXL-Garraum
- Backofenbeleuchtung
- Griff Design Edelstahl inklusive

Technische Daten:

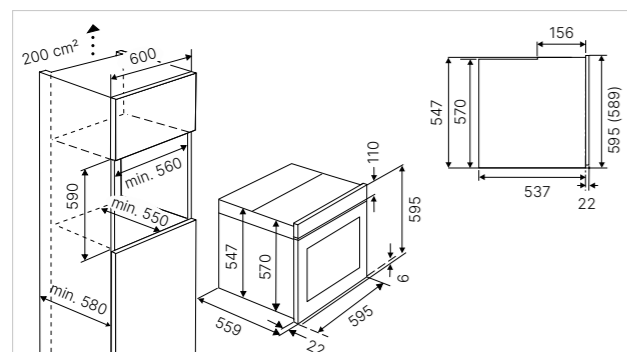
- Anschlusswert 3,2 kW

Serienzubehör:

- 1 Teilauszug (ZB 1003), 1 Fettpfanne, emailliert; 1 Grillrost

Die Backöfen und Kompaktgeräte der K-SERIES.1 sind nicht kombinierbar mit Individual Design-Kits und Geräten aus anderen K-SERIES.

B 6130.0 S1 Schwarz, inklusive Griff



K-SERIES.1



Design Schwarz, inklusive Griff Design Edelstahl



B 6120.0

- 8 Backofenfunktionen, 1 Back-Spezialfunktion
- Backofensteuerung über Drehknebel
- Elektronik-Uhr (Dauer, Ende, Kurzzeitwecker) mit weißer Anzeige
- Vollglasinnentür, 2-fach verglast, aushängbar
- Schnellaufheizung
- Backofenbeleuchtung
- 70 Liter XXL-Garraum
- Griff Design Edelstahl inklusive

Technische Daten:

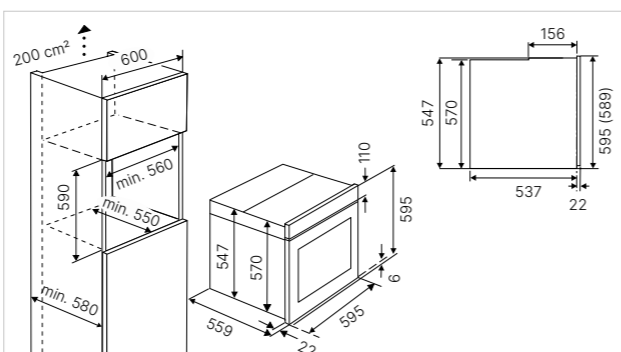
- Anschlusswert 3,2 kW

Serienzubehör:

- 1 Backblech, emailliert; 1 Grillrost

Die Backöfen und Kompaktgeräte der K-SERIES.1 sind nicht kombinierbar mit Individual Design-Kits und Geräten aus anderen K-SERIES.

B 6120.0 S Schwarz, inklusive Griff



HERDSET. K-SERIES.1



Schwarz, inklusive Griff Design Edelstahl



H 6130.0 EINBAUHERD

- 8 Backofenfunktionen
- 1 Back-Spezialfunktion
- Backofensteuerung über Drehknebel
- Elektronik-Uhr (Dauer, Ende, Kurzzeitwecker) mit weißer Anzeige
- Vollglastür, 2-fach verglast, aushängbar
- Schnellaufheizung
- 70 Liter XXL-Garraum
- Backofenbeleuchtung
- Griff Design Edelstahl inklusive

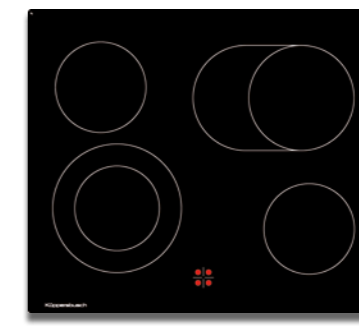
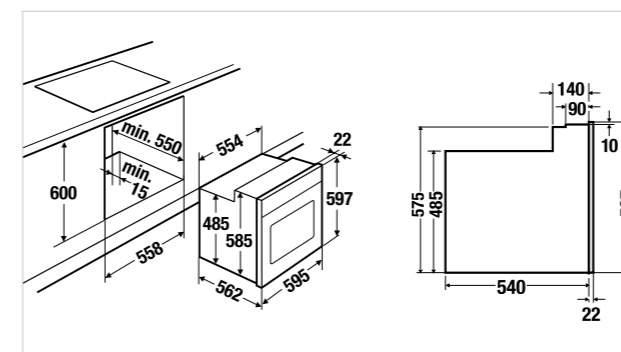
Technische Daten:

- Anschlusswert 10,2 kW (inkl. Kochfläche)

Serienzubehör:

- 1 Backblech, emailliert; 1 Grillrost
- 1 Teilauszug Zub.-Nr. 1003

SET: H 6130.0 S1 + KH 6130.0 SR



Rahmenlos



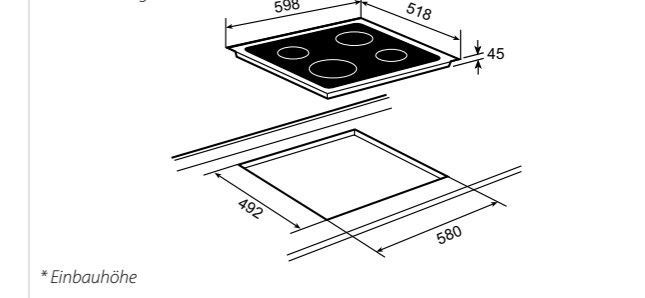
KH 6130.0 HERDGEBUNDEN

- Stufenlose Leistungsregelung über den Herd
- Kochzonen-Wärmeanzeigen
- 1 Zweikreis-Kochzone Ø 120 oder 210 mm / 750 W oder 2.200 W
- 1 Zweikreis-Koch-/Bratzone Ø 175 oder 175 x 265 mm / 1.800 W bis 2.400 W
- 2 Kochzonen Ø 145 mm / 1.200 W

Technische Daten:

- Anschlusswert 6,8 kW

Aufsatzmontage



*Einbauhöhe

COMPACT. BACKÖFEN. PYROLYSE. K-SERIES.5



Schwarz, Design Edelstahl



CBP 6550.0

- Pyrolytische Selbstreinigung (3 Stufen)
- 14 Backofenfunktionen, 8 Back-Spezialfunktionen
- Über 40 Automatikprogramme
- 20 Favoriten-Programme zur Abspeicherung eigener Vorgänge
- 3,9" TFT-Display mit Grafik- und Klarschriftanzeige
- Elektronische Backofensteuerung über hinterleuchtete Touchsensoren
- Ist-Temperaturanzeige und Vorschlagstemperatur
- Elektronik-Uhr (Dauer, Ende, Kurzzeitwecker) mit weißer Anzeige
- Retro-Clock-Funktion
- Vollglasinnentür, 4-fach verglast, aushängbar
- Schnellaufheizung
- Eco-Modus, Demo-Modus, Standby-Modus
- Halogen-Beleuchtung
- 44 Liter Garraum
- Türkontaktschalter

Technische Daten:

- Anschlusswert 2,9 kW (steckerfertig)

Serienzubehör:

- 1 Backblech, emailliert; 1 Universal-/Fettpfanne, emailliert; 1 Grillrost

CBP 6550.0 S Schwarz, **exklusive** Designkit

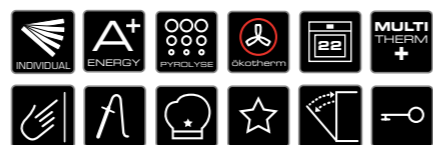
Designkits:

Design Edelstahl	Zub.-Nr. DK 1000
Design Black Chrome	Zub.-Nr. DK 2000
Design Silver Chrome	Zub.-Nr. DK 3000
Design Gold	Zub.-Nr. DK 4000
Design Black Velvet	Zub.-Nr. DK 5000
Design Copper	Zub.-Nr. DK 7000

K-SERIES.5



Weiß, Design Edelstahl



CBP 6550.0

- Pyrolytische Selbstreinigung (3 Stufen)
- 14 Backofenfunktionen, 8 Back-Spezialfunktionen
- Über 40 Automatikprogramme
- 20 Favoriten-Programme zur Abspeicherung eigener Vorgänge
- 3,9" TFT-Display mit Grafik- und Klarschriftanzeige
- Elektronische Backofensteuerung über hinterleuchtete Touchsensoren
- Ist-Temperaturanzeige und Vorschlagstemperatur
- Elektronik-Uhr (Dauer, Ende, Kurzzeitwecker) mit weißer Anzeige
- Retro-Clock-Funktion
- Vollglasinnentür, 4-fach verglast, aushängbar
- Schnellaufheizung
- Eco-Modus, Demo-Modus, Standby-Modus
- Halogen-Beleuchtung
- 44 Liter Garraum
- Türkontaktschalter

Technische Daten:

- Anschlusswert 2,9 kW (steckerfertig)

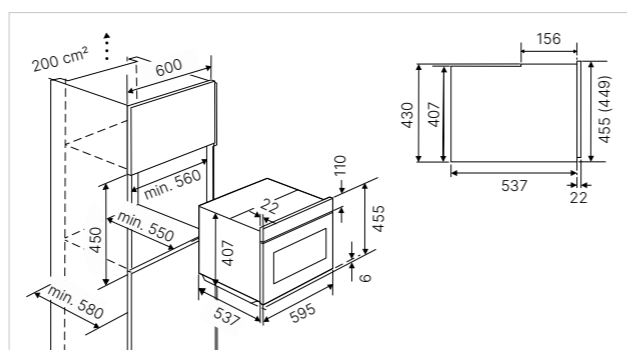
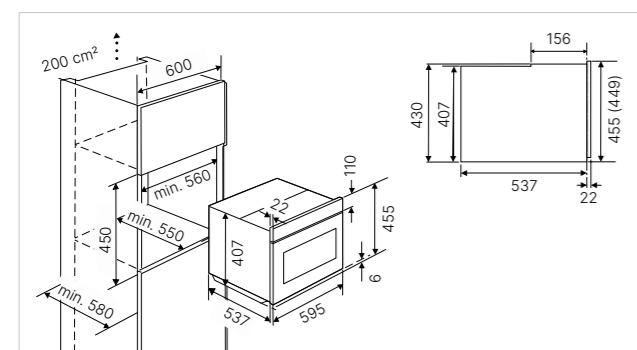
Serienzubehör:

- 1 Backblech, emailliert; 1 Universal-/Fettpfanne, emailliert; 1 Grillrost

CBP 6550.0 W Weiß, **exklusive** Designkit

Designkits:

Design Edelstahl	Zub.-Nr. DK 1000
Design Black Chrome	Zub.-Nr. DK 2000
Design Silver Chrome	Zub.-Nr. DK 3000
Design Gold	Zub.-Nr. DK 4000
Design Black Velvet	Zub.-Nr. DK 5000
Design Copper	Zub.-Nr. DK 7000



COMPACT. PYROLYSE. K-SERIES.3



Schwarz, Design Edelstahl



CBP 6332.0 NEU

- Professionelle 340°C Pizzafunktion
- Pyrolytische Selbstreinigung (3 Stufen)
- 6 Backofenfunktionen, 2 Back-Spezialfunktionen
- Backofensteuerung über hochwertige Aluminium-Drehknebel
- Elektronik-Uhr (Dauer, Ende, Kurzzeitwecker) mit weißer Anzeige
- Vollglasinnentür, 4-fach verglast, aushängbar
- Schnellaufheizung
- Backofenbeleuchtung
- 44 Liter Garraum
- Türkontaktschalter

Technische Daten:

- Anschlusswert 2,9 kW (steckerfertig)

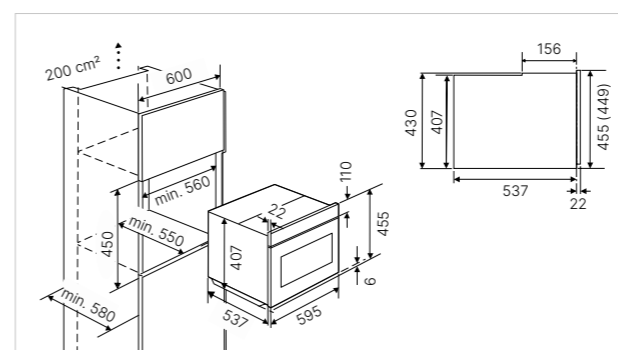
Serienzubehör:

- 1 Backblech, emailliert; 1 Universal-/Fettpfanne, emailliert; 1 Grillrost; 1 Pizzastein mit Heber

CBP 6332.0 S Schwarz, **exklusive** Designkit

Designkits:

Design Edelstahl	Zub.-Nr. DK 1000
Design Black Chrome	Zub.-Nr. DK 2000
Design Silver Chrome	Zub.-Nr. DK 3000
Design Gold	Zub.-Nr. DK 4000
Design Black Velvet	Zub.-Nr. DK 5000
Design Copper	Zub.-Nr. DK 7000



BACKÖFEN K-SERIES.3



Schwarz, Design Edelstahl



CB 6350.0

- 10 Backofenfunktionen
- 10 Automatikprogramme
- 1 Favoriten-Programm zur Speicherung eigener Kochvorgänge
- 3,9" TFT-Display mit Grafikanzeige
- Elektr. Backofensteuerung über hochwertige Aluminium-Drehknebel
- Ist-Temperaturanzeige und Vorschlagstemperatur
- Elektronik-Uhr (Dauer, Ende, Kurzzeitwecker) mit weißer Anzeige
- Retro-Clock-Funktion
- Vollglasinnentür, 4-fach verglast, aushängbar
- Schnellaufheizung
- Demo-Modus
- Halogen-Beleuchtung
- 44 Liter Garraum

Technische Daten:

- Anschlusswert 3,0 kW (steckerfertig)

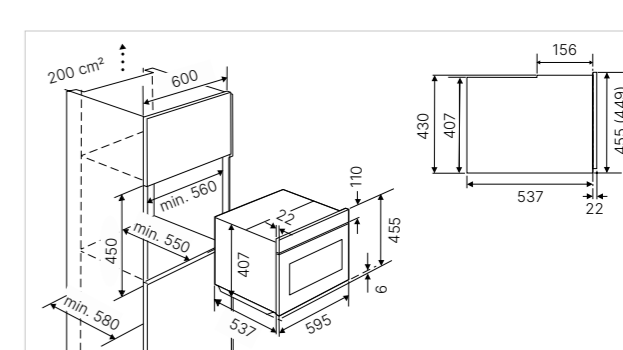
Serienzubehör:

- 1 Backblech, emailliert; 1 Universal-/Fettpfanne, emailliert; 1 Grillrost

CB 6350.0 S Schwarz, **exklusive** Designkit

Designkits:

Design Edelstahl	Zub.-Nr. DK 1000
Design Black Chrome	Zub.-Nr. DK 2000
Design Silver Chrome	Zub.-Nr. DK 3000
Design Gold	Zub.-Nr. DK 4000
Design Black Velvet	Zub.-Nr. DK 5000
Design Copper	Zub.-Nr. DK 7000



Alle Funktionen auf einen Blick.

	BP 6850.0 B 6850.0	BP 6550.0 B 6550.0	BP 6350.0 B 6350.0	BP 6332.0	B 9330.0	B 6330.0	CBP 6550.0	CBP 6332.0	CB 6350.0	B 6130.0	B 6120.0	H 6130.0
Backofen-Funktionen												
	•	•	•	•	•	•	•	•	•	•	•	•
	•	•	•				•		•			
	•	•	•		•	•	•		•	•	•	•
	•	•	•	•	•	•	•	•	•	•	•	•
	•	•	•	•	•	•	•	•	•	•	•	•
	•	•	•				•		•			
	•	•			•		•					
	•	•	•	•	•	•	•	•	•	•	•	•
	•	•	•	•		•	•	•	•	•	•	•
	•	•	•	•	•	•	•	•	•	•	•	•
	•	•			•		•					
	•	•				•	•			•	•	•
	•	•	•				•		•			
	•	•					•					
Back-Spezialfunktionen												
	•	•		•	•	•	•	•		•	•	•
	•	•					•					
	•	•					•					
	•	•					•					
	•											
	•	•					•					
	•	•					•					
	•	•					•					
	•	•					•					
	•											
	•											
				•				•				

Zubehör.

	BP / B 6850 BP / B 6550 BP / B 6350 BP6332 / B6330 B 6130/ B 6120 H 6130	CBP 6550 CBP 6332 CB 6350	
	Zubehör.-Nr.	Zubehör.-Nr.	
Air Fry Blech 	Außenabmessungen: ca. 459 x 30 x 37 9 mm Innenabmessungen: ca. 436 x 28 x 361 mm	ZB 8032	ZB 8032
Backblech emailliert 	Außenabmessungen: ca. 459 x 30 x 37 9 mm Innenabmessungen: ca. 436 x 28 x 361 mm	ZB 1000	ZB 1000
Universablech / Fettpfanne emailliert 	Außenabmessungen: ca. 459 x 50 x 37 9 mm Innenabmessungen: ca. 436 x 48 x 361 mm	ZB 1001	ZB 1001
Backstein mit Heber 	Abmessungen: ca. 380 x 331 x 10/12 mm	145	145
Profi Cooking Set , bestehend aus: Universablech, Innenrost und Deckel 	Außenabmessungen Universablech: ca. 459 x 60 x 37 9 mm Innenabmessungen Universablech: ca. 430 x 59 x 265 mm	ZB 8030	ZB 8030
Profi Bräter Set , bestehend aus: Aluminium-Gusspfanne (Induktionsgeeignet*) und Vollauszug 	Außenabmessungen Aluminium-Gusspfanne: ca. 458 x 45 x 37 9 mm Innenabmessungen Aluminium-Gusspfanne: ca. 345 x 39 x 326 mm	ZB 8031	
Vollauszug (1 Paar) 		ZB 1002	
Teilauszug (1 Paar) 		ZB 1003	ZC 1000

(Abb. inkl. Garbehälter ZB 1005 - müssen separat bestellt werden siehe dazu Seite 54)

* nicht geeignet für Kochfelder mit Mirador-Beschichtung

Technische Daten.

Designvarianten	Backöfen. Pyrolyse							
	90 cm	B 9330	BP 6850	BP 6550	BP 6350	BP 6332	CBP 6550	CBP 6332
Schwarz / Weiß / Graphite / BlackMatt	• / - / - / -	• / - / - / -	• / • / - / -	• / - / • / -	• / - / - / •	• / • / - / -	• / - / - / -	• / - / - / -
Individual Designvarianten möglich	•	•	•	•	•	•	•	•
Energie-Effizienz-Klassen und Verbrauch								
Energie-Effizienz-Klassen	A	A+	A+	A+	A+	A+	A+	A+
Energieverbrauch bei Funktion ECO / Heißluft in kWh	0,80	0,68	0,68	0,68	0,68	0,59	0,59	
Ausstattung								
TFT-Touch Display / TFT-Display		• / -	- / •	- / •			- / •	
LCD-Display								
Elektronischer Timer mit Datumsanzeige / Tageszeitanzeige / Backofenprogrammierung	- / • / -	• / • / •	• / • / •	- / • / •	- / • / -	• / • / •	- / • / -	- / • / -
Weißer Anzeige / Rote Anzeige	• / -	• / -	• / -	• / -	• / -	• / -	• / -	• / -
Grafik-Display		•	•	•		•		•
Klarschrift-Display		•	•			•		•
Pizza-Funktion						•		•
Backofen-Funktionen	8	14	14	10	6	14	6	
Backofen-Spezialfunktionen	1	11	8		2	8	2	
Dampfgarfunktionen / Dampfgarspezialfunktionen								
Multilevel-Timer		•						
Rezepte		•						
Invertertechnologie								
Automatik-Programme		über 80	über 40	10		über 40		
Favoriten-Programme		56	20			20		
Elektronische / Mechanische Backofensteuerung	- / •	• / -	• / -	• / -	- / •	• / -	- / •	• / -
Maximal einstellbare Temperatur in °C	250	270*	270*	270*	250**	270*	250**	250**
Steuerung über TFT-Touch / Sensorbedienung / Knebel	- / - / •	• / - / -	- / • / -	- / - / •	- / - / •	- / • / -	- / - / •	- / - / •
Aluminium-Drehknebel	•			•	•		•	
Kunststoffknebel								
Bratenthermometer		•	•			•		•
Ist-Temperatur- und Vorschlagstemperaturanzeige		•	•	•		•		•
Schnellaufheizung	•	•	•	•	•	•	•	•
Türknotschalter	•	•	•	•	•	•	•	•
Kindersicherung		•	•	•		•		•
Vollglasinnentür auf Edelstahlrahmen / Vollglasinnentür	- / •	- / •	- / •	- / •	- / •	- / •	- / •	- / •
Anzahl Türgläser	3	4	4	4	4	4	4	4
Abklappbarer Großflächengrill								
Backofenvolumen in Liter	77	70	70	70	70	44	44	
Garraum-Abmessungen in mm (B x H x T)	639 x 318 x 380	475 x 364 x 402	475 x 364 x 402	475 x 364 x 402	475 x 364 x 402	475 x 229 x 402	475 x 229 x 402	
LED-Beleuchtung								
Halogen-Beleuchtung	•	•	•	•		•		•
Beleuchtung								
Eco-Modus / Demo-Modus / Standby-Modus		• / • / •	• / • / •	- / • / -		• / • / •		
Reinigung								
ökoEmail+ Beschichtung	•	•	•	•	•	•	•	•
Pyrolyse-Selbstreinigungsfunktion		•	•	•	•	•	•	•
Dampfreinigungs-Funktion								
ökotherm® Backofen-Katalysator	•	•	•	•	•	•	•	•
ökoClean-Funktion	•					•		•
Serienzubehör								
Backblech, emailliert	1	1	1	1	1	1	1	1
Universal-Fettpfanne emailliert / Glas	1 / -	1 / -	1 / -	1 / -	1	1 / -	1 / -	1 / -
Bratrost / Grillrost	1	1	1	1	1	1	1	1
Dampfgarset								
Vollauszug / Teilauszug	1 / 1	1 / 1	- / 1			- / 1		- / 1
Technische Daten								
Gesamtanschlusswert in kW	3,6	3,6	3,6	3,6	3,6	2,9	2,9	
Spannung in V	220 - 240	220 - 240	220 - 240	220 - 240	220 - 240	220-240	220-240	
Frequenz in Hz	50-60	50 - 60	50 - 60	50 - 60	50 - 60	50 - 60	50 - 60	
Länge Anschlusskabel in Meter	1,2	1,5	1,8	1,8	1,5	1,5	1,5	
Steckerfertig	•	•	•	•	•	•	•	
Abmessungen in mm								
Nischenbreite x Nischenhöhe x Nischentiefe	860 x 475 x 550	560 x 590 x 550	560 x 590 x 550	560 x 590 x 550	560 x 590 x 550	560 x 450 x 550	560 x 450 x 550	

* 300°C bei Grillfunktionen ** 340°C bei Pizzafunktion

Technische Daten.

Designvarianten	Backöfen							
	B 6850	B 6550	B 6350	B 6330	B 6130	B 6120	H 6130	CB 6350
Schwarz / Weiß / Graphite / BlackMatt	• / - / - / -	• / - / - / -	• / - / - / -	• / - / - / -	• / - / - / -	• / - / - / -	• / - / - / -	• / - / - / -
Individual Designvarianten möglich	•	•	•	•	•	•	•	•
Energie-Effizienz-Klassen und Verbrauch								
Energie-Effizienz-Klassen	A+	A+	A+	A+	A+	A+	A+	A+
Energieverbrauch bei Funktion ECO/Heißluft in kWh	0,68	0,68	0,68	0,68	0,68	0,68	0,68	0,59
Ausstattung								
TFT-Touch Display / TFT-Display	• / -	- / •	- / •					- / •
LCD-Display					•	•	•	
Elektronischer Timer mit Datumsanzeige / Tageszeitanzeige / Backofenprogrammierung	• / • / •	• / • / •	- / • / •	- / • / -	- / • / -	- / • / -	- / • / -	- / • / •
Weißer Anzeige / Rote Anzeige	• / -	• / -	• / -	• / -	• / -	• / -	• / -	• / -
Grafik-Display	•	•	•					•
Klarschrift-Display	•	•						
Pizza-Funktion								
Backofen-Funktionen	14	14	10	8	8	8	8	10
Backofen-Spezialfunktionen	11	8		1	1	1	1	
Dampfgarfunktionen / Dampfgarspezialfunktionen								
Multilevel-Timer	•							
Rezepte	•							
Invertertechnologie								
Automatik-Programme	über 80	über 40	10					10
Favoriten-Programme	56	20	1					1
Elektronische / Mechanische Backofensteuerung	• / -	• / -	• / -	- / •	- / •	- / •	- / •	• / -
Maximal einstellbare Temperatur in °C	270*	270*	270*	250	250	250	250	270*
Steuerung über TFT-Touch / Sensorbedienung / Knebel	• / - / -	- / • / -	- / - / •	- / - / •	- / - / •	- / - / •	- / - / •	- / - / •
Aluminium-Drehknebel			•	•				•
Kunststoffknebel					•	•	•	
Bratenthermometer	•	•						•
Ist-Temperatur- und Vorschlagstemperaturanzeige	•	•	•					•
Schnellaufheizung	•	•	•	•	•	•	•	•
Türknotschalter	•	•	•	•	•	•	•	•
Kindersicherung	•	•	•					•
Vollglasinnentür auf Edelstahlrahmen / Vollglasinnentür	• / -	• / -	• / -	- / •	- / •	- / •	- / •	- / •
Anzahl Türgläser	4	4	4	3	2	2	2	4
Abklappbarer Großflächengrill	•	•	•					
Backofenvolumen in Liter	70	70	70	70	70	70	70	44
Garraum-Abmessungen in mm (B x H x T)	475 x 364 x 402	475 x 364 x 402	475 x 364 x 402	475 x 364 x 402	475 x 364 x 402	475 x 364 x 402	475 x 364 x 402	475 x 229 x 402
LED-Beleuchtung	•							
Halogen-Beleuchtung		•	•					•
Beleuchtung					•	•	•	•
Eco-Modus / Demo-Modus / Standby-Modus	• / • / •	• / • / •	- / • / -					- / • / -
Reinigung								
ökoEmail+ Beschichtung	•	•	•	•	•	•	•	•
Pyrolyse-Selbstreinigungsfunktion								
Dampfreinigungs-Funktion								
ökotherm® Backofen-Katalysator	•	•	•	•	•	•	•	•
ökoClean-Funktion						•	•	•
Serienzubehör								
Backblech, emailliert	1	1	1	1		1	1	1
Universal-Fettpfanne emailliert / Glas	1 / -	1 / -	1 / -			1		1 / -
Bratrost / Grillrost	1	1	1	1	1	1	1	1
Dampfgarset								
Vollauszug / Teilauszug	1 / 1	- / 1					- / 1	
Technische Daten								
Gesamtanschlusswert in kW	3,6	3,6	3,6	3,6	3,2	3,2	10,2 inkl. Kochf.	3,0
Spannung in V	220 - 240	220 - 240	220 - 240	220 - 240	220 - 240	220 - 240	220 - 240	220 - 240
Frequenz in Hz	50 - 60	50-60	50-60	50-60	50-60	50-60	50-60	50-60
Länge Anschlusskabel in Meter	1,5	1,5	1,5	1,5	1,5	1,5	1,5	1,5
Steckerfertig	•	•	•	•	•	•	•	•
Abmessungen in mm								
Nischenbreite x Nischenhöhe x Nischentiefe	560 x 590 x 550	560 x 590 x 550	560 x 590 x 550	560 x 590 x 550	560 x 590 x 550	560 x 590 x 550	560 x 590 x 550	560 x 450 x 550

* 300°C bei Grillfunktionen

Für inspirierende Kochkunst. Dampfgarer.

Verwirklichen Sie Ihre höchsten kulinarischen Visionen ganz einfach mit der schonenden und geschmacksintensiven Zubereitung in den Dampfgarern von Küppersbusch.

Mit den Küppersbusch Backöfen mit Dampffunktion können Sie sowohl reines Dampfgaren mit 100% Dampf, als auch eine Kombination aus Dampf und Heißluft, nutzen. Für jedes Lebensmittel gibt es somit die passende Funktion.

Begeistern Sie Ihre Gäste darüber hinaus mit High-Cuisine-Methoden wie z. B. dem **Sous-vide-Garen**.



DAMPFGAREN mit 100% Dampf:

Mit Dampfgar-Temperaturen von 30°C-100°C ist diese Funktion perfekt geeignet für Fisch, Gemüse, Obst, Reis, Kartoffeln oder Knödel. Fisch, bei einer Temperatur von ca. 70° C gegart, ist ein Geschmackserlebnis, das man sich nicht entgehen lassen sollte! Aber auch Crème Caramel und andere empfindliche Gerichte gelingen spielend leicht durch die exakt eingehaltene Dampf-Temperatur.

Kombi-Dampfgaren:

Hier entsteht, durch ein Zusammenspiel von 50% Dampf und 50% Heißluft, dass perfekte Klima für Eierstich, Flans, Puddings, saftige Aufläufe und zum Regenerieren von Speisen.

Regenerieren:

Mit einer speziellen Kombination von Dampf und Heißluft können vorbereitete Gerichte ohne Qualitäts- und Feuchtigkeitsverluste aufgewärmt und, wie frisch zubereitet, zum gewünschten Zeitpunkt serviert werden.



QR-Code scannen und mehr erfahren.

BACKÖFEN. DAMPFGARER. K-SERIES.3



MattBlack inkl. Stahl-Bügelgriff



BD 6340.0 MattBlack **NEU**

- 8 Backofenfunktionen
- 4 Dampfgarfunktionen
- **Externer Dampferzeuger**
- Backofensteuerung über hochwertige Aluminium-Drehknebel
- Elektronik-Uhr (Dauer, Ende, Kurzzeitwecker) mit weißer Anzeige
- **Vollglasinnentür auf Edelstahlrahmen**, 4-fach verglast, aushängbar
- Backofenbeleuchtung
- 70 Liter XXL-Garraum
- Türkontaktschalter

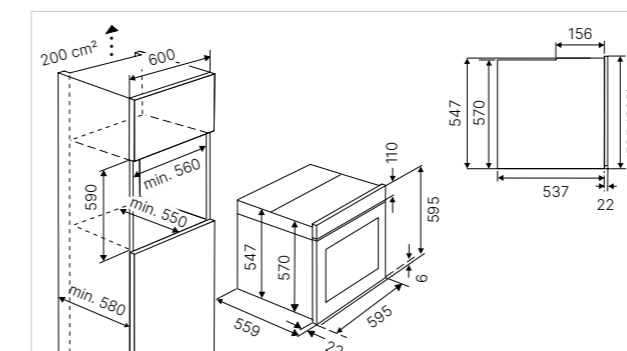
Technische Daten:

- Anschlusswert 3,6 kW (steckerfertig)

Serienzubehör:

- 1 Backblech, emailliert, 1 Universal-/Fettpfanne, emailliert, 1 Grillrost, 1 Garblech gelocht, 1 Garblech ungelocht, 1 Teilauszug

BD 6340.0 KSM6 MattBlack, inkl. Griff



K-SERIES.3



Schwarz, Design Edelstahl



BD 6340.0

- 8 Backofenfunktionen
- 4 Dampfgarfunktionen
- **Externer Dampferzeuger**
- Backofensteuerung über hochwertige Aluminium-Drehknebel
- Elektronik-Uhr (Dauer, Ende, Kurzzeitwecker) mit weißer Anzeige
- **Vollglasinnentür auf Edelstahlrahmen**, 4-fach verglast, aushängbar
- Backofenbeleuchtung
- 70 Liter XXL-Garraum
- Türkontaktschalter

Technische Daten:

- Anschlusswert 3,6 kW (steckerfertig)

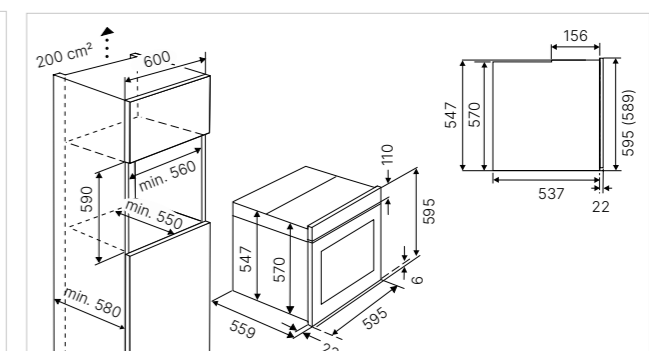
Serienzubehör:

- 1 Backblech, emailliert, 1 Universal-/Fettpfanne, emailliert, 1 Grillrost, 1 Garblech gelocht, 1 Garblech ungelocht, 1 Teilauszug

BD 6340.0 S Schwarz, **exklusive** Designkit

Designkits:

- Design Edelstahl Zub.-Nr. DK 1000
- Design Black Chrome Zub.-Nr. DK 2000
- Design Silver Chrome Zub.-Nr. DK 3000
- Design Gold Zub.-Nr. DK 4000
- Design Black Velvet Zub.-Nr. DK 5000
- Design Copper Zub.-Nr. DK 7000



Verfügbar ab 01/24

Sonderzubehör und technische Daten finden Sie am Kapitel-Ende.

COMPACT. BACKÖFEN. DAMPFGARER. K-SERIES.5



Schwarz, Design Edelstahl



CBD 6550.0

- 14 Backofenfunktionen, 8 Back-Spezialfunktionen
- 6 Dampfgarfunktionen, 9 Dampfgar-Spezialfunktionen
- **Externer Dampferzeuger**
- Über 40 Automatikprogramme
- 20 Favoriten-Programme zur Abspeicherung eigener Vorgänge
- Gradgenaue Einstellung
- 3,9" TFT-Display mit Grafik- und Klarschriftanzeige
- Elektr. Backofensteuerung über hinterleuchtete Touchsensoren
- Ist-Temperaturanzeige und Vorschlagstemperatur
- Elektronik-Uhr (Dauer, Ende, Kurzzeitwecker) mit weißer Anzeige
- Retro-Clock-Funktion
- Vollglasinnentür, 4-fach verglast, aushängbar
- Schnellaufheizung
- Eco-Modus, Demo-Modus, Standby-Modus
- Halogen-Beleuchtung
- 43 Liter Garraum
- Türkontaktschalter

Technische Daten:

- Anschlusswert 3,4 kW (steckerfertig)

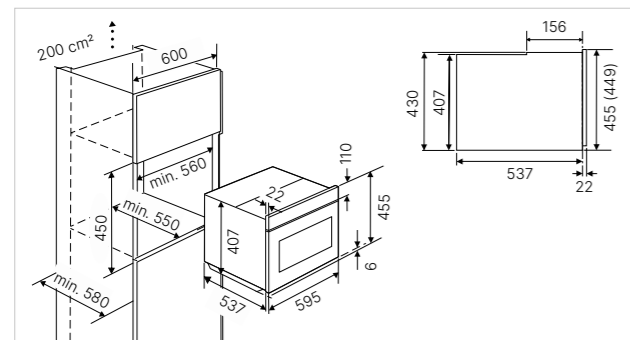
Serienzubehör:

- 1 Backblech, emailliert; 1 Universal-/Fettpfanne, emailliert;
- 1 Grillrost, 2x Garbehälter GN 1/3 gelocht

CBD 6550.0 S Schwarz, **exklusive** Designkit

Designkits:

- Design Edelstahl Zub.-Nr. DK 1000
- Design Black Chrome Zub.-Nr. DK 2000
- Design Silver Chrome Zub.-Nr. DK 3000
- Design Gold Zub.-Nr. DK 4000
- Design Black Velvet Zub.-Nr. DK 5000
- Design Copper Zub.-Nr. DK 7000



K-SERIES.5



Weiß, Design Edelstahl



CBD 6550.0

- 14 Backofenfunktionen, 8 Back-Spezialfunktionen
- 6 Dampfgarfunktionen, 9 Dampfgar-Spezialfunktionen
- **Externer Dampferzeuger**
- Über 40 Automatikprogramme
- 20 Favoriten-Programme zur Abspeicherung eigener Vorgänge
- Gradgenaue Einstellung
- 3,9" TFT-Display mit Grafik- und Klarschriftanzeige
- Elektr. Backofensteuerung über hinterleuchtete Touchsensoren
- Ist-Temperaturanzeige und Vorschlagstemperatur
- Elektronik-Uhr (Dauer, Ende, Kurzzeitwecker) mit weißer Anzeige
- Retro-Clock-Funktion
- Vollglasinnentür, 4-fach verglast, aushängbar
- Schnellaufheizung
- Eco-Modus, Demo-Modus, Standby-Modus
- Halogen-Beleuchtung
- 43 Liter Garraum
- Türkontaktschalter

Technische Daten:

- Anschlusswert 3,4 kW (steckerfertig)

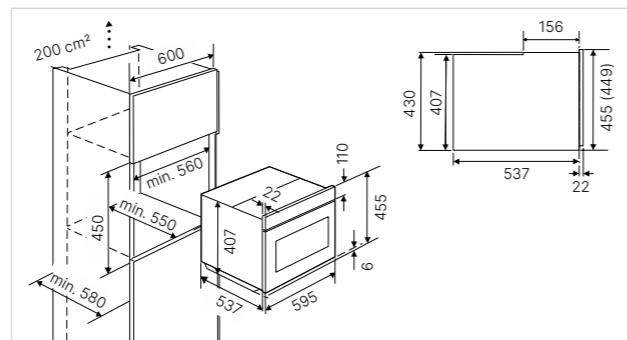
Serienzubehör:

- 1 Backblech, emailliert; 1 Universal-/Fettpfanne, emailliert;
- 1 Grillrost, 2x Garbehälter GN 1/3 gelocht

CBD 6550.0 W Weiß, **exklusive** Designkit

Designkits:

- Design Edelstahl Zub.-Nr. DK 1000
- Design Black Chrome Zub.-Nr. DK 2000
- Design Silver Chrome Zub.-Nr. DK 3000
- Design Gold Zub.-Nr. DK 4000
- Design Black Velvet Zub.-Nr. DK 5000
- Design Copper Zub.-Nr. DK 7000













Alle Funktionen auf einen Blick.

	BD 6340.0	CBD 6550.0
Backofen-Funktionen		
	•	•
		•
	•	•
	•	•
	•	•
		•
	•	•
	•	•
		•
	•	•
		•
	•	•
		•
		•
Back-Spezialfunktionen		
		•
		•
		•
		•
		•
		•
		•
		•
		•
		•
		•
		•

	CBD 6550.0	BD 6340.0
Dampfgarfunktionen		
	•	
	•/-	•/•
	•	•
	•	
	•	•
	•	
Dampfgar-Spezialfunktionen		
	•	
	•	
	•	
	•	
	•	
	•	
	•	
	•	

Zubehör.

			BD 6340	CBD 6550
			Zubehör.-Nr.	Zubehör.-Nr.
Backblech emailliert		Außenabmessungen: ca. 459 x 30 x 379 mm Innenabmessungen: ca. 436 x 28 x 361 mm	ZB 1000	ZB 1000
Universalblech / Fettpfanne emailliert		Außenabmessungen: ca. 459 x 50 x 379 mm Innenabmessungen: ca. 436 x 48 x 361 mm	ZB 1001	ZB 1001
Backstein mit Heber	 	Abmessungen: ca. 380 x 331 x 10/12 mm	145	145
Air Fry Blech		Außenabmessungen: ca. 459 x 30 x 379 mm Innenabmessungen: ca. 436 x 28 x 361 mm	ZB 8032	ZB 8032
Teilauszug (1 Paar)			ZB 1003	ZC 1001
Profi Steam Adapter		Außenabmessungen B x T ca. 458 x 379 mm	GN 8000	GN 8000
Garbehälter GN 1/3 gelocht		Außenabmessungen: ca. 325 x 39 x 176 mm Innenabmessungen: ca. 300 x 38 x 151 mm	GN 1304	GN 1304
Garbehälter GN 1/3 ungelocht (2 Stück)		Außenabmessungen: ca. 325 x 39 x 176 mm Innenabmessungen: ca. 300 x 38 x 151 mm	ZB 1005	ZB 1005
Garbehälter GN 2/3 gelocht		Außenabmessungen: ca. 354 x 39 x 325 mm Innenabmessungen: ca. 329 x 38 x 300 mm	GN 2304	GN 2304
Spezialentkalter für Dampfgarer		500 ml	566405	566405



Technische Daten.

Designvarianten	Backöfen. Dampf	
	BD 6340	CBD 6550
Schwarz / Weiß / Graphite / BlackMatt	• / - / - / •	• / • / - / -
Individual Designvarianten möglich	•	•
Energie-Effizienz-Klassen und Verbrauch		
Energie-Effizienz-Klassen	A+	A+
Energieverbrauch bei Funktion ECO / Heißluft in kWh	0,68	0,59
Ausstattung		
TFT-Touch Display / TFT-Display		- / •
LCD-Display		
Elektronischer Timer mit Datumsanzeige / Tageszeitanzeige / Backofenprogrammierung	- / • / -	• / • / •
Weißer Anzeige / Roter Anzeige	• / -	• / -
Grafik Display		•
Klarschrift-Display		•
Pizza-Funktion		
Backofen-Funktionen	8	14
Backofen-Spezialfunktionen	4	8
Dampfgarfunktionen / Dampfgarspezialfunktionen		6 / 9
Multilevel-Timer		
Rezepte		
Invertertechnologie		
Automatik-Programme		über 40
Favoriten-Programme		20
Elektronische / Mechanische Backofensteuerung	- / •	• / -
Maximal einstellbare Temperatur in °C	270	270*
Steuerung über TFT-Touch / Sensorbedienung / Knebel	- / - / •	- / • / -
Aluminium-Drehknebel	•	
Kunststoffknebel		
Bratenthermometer		•
Ist-Temperatur- und Vorschlagstemperaturanzeige		•
Schnellaufheizung		•
Türkontaktschalter	•	•
Kindersicherung		•
Vollglasinnentür auf Edelstahlrahmen / Vollglasinnentür	• / -	- / •
Anzahl Türgläser	4	4
Abklappbarer Großflächengrill		
Backofenvolumen in Liter	70	43
Garraum-Abmessungen in mm (B x H x T)	475 x 364 x 402	475 x 229 x 402
LED-Beleuchtung		
Halogen-Beleuchtung		•
Beleuchtung	•	
Eco-Modus / Demo-Modus / Standby-Modus		• / • / •
Reinigung		
ökoEmail+ Beschichtung	•	•
Pyrolyse-Selbstreinigungsfunktion		
Dampfreinigungs-Funktion		•
ökoTherm® Backofen-Katalysator	•	•
ökoClean-Funktion	•	
Serienzubehör		
Backblech, emailliert	1	1
Universal-Fettpfanne emailliert / Glas	1 / -	1 / -
Bratrost / Grillrost	1	1
Dampfgarset	1	1
Vollauszug / Teilauszug	- / 1	
Technische Daten		
Gesamtanschlusswert in kW	3,6	3,4
Spannung in V	220-240	220-240
Frequenz in Hz	50 - 60	50 - 60
Länge Anschlusskabel in Meter	1,5	1,5
Steckerfertig	•	•
Abmessungen in mm		
Nischenbreite x Nischenhöhe x Nischentiefe	560 x 590 x 550	560 x 450 x 550

* 300°C bei Grillfunktionen



Mikrowellengeräte

Ob klassische Einbaumikrowelle oder ein Kombigerät aus Backofen und Mikrowelle mit vielen zusätzlichen Funktionen - alle Küppersbusch Modelle passen optisch ins Gesamtkonzept und überzeugen in Funktion und Qualität.

COMPACT. BACKÖFEN. MIKROWELLEN.

K-SERIES.5



Schwarz, Design Edelstahl



CBM 6550.0

- 14 Backofenfunktionen, 8 Back-Spezialfunktionen
- 2 Mikrowellenfunktionen (Solo-Betrieb oder mit allen Backofen-Funktionen kombinierbar)
- 10-stufige Mikrowelleneinstellung
- Mikrowellen-Leistung 1000 W
- Schnellstart-Funktion
- Über 40 Automatikprogramme
- 20 Favoriten-Programme zur Abspeicherung eigener Vorgänge
- 3,9" TFT-Display mit Grafik- und Klarschriftanzeige
- Elektr. Backofensteuerung über hinterleuchtete Touchsensoren
- Ist-Temperaturanzeige und Vorschlagstemperatur
- Elektronik-Uhr (Dauer, Ende, Kurzzeitwecker) mit weißer Anzeige
- Retro-Clock-Funktion
- Klapptür, 3-fach verglast
- Schnellaufheizung
- Eco-Modus, Demo-Modus, Standby-Modus
- Halogen-Beleuchtung
- 43 Liter Garraumvolumen
- Türkontaktschalter

Technische Daten:

- Anschlusswert 3,4 kW (steckerfertig)

Serienzubehör:

- 1 Universal-/Fettpfanne, Glas; 1 Grillrost

CBM 6550.0 S Schwarz, **exklusive** Designkit

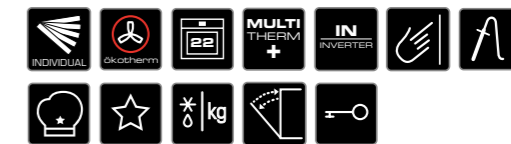
Designkits:

Design Edelstahl	Zub.-Nr. DK 1000
Design Black Chrome	Zub.-Nr. DK 2000
Design Silver Chrome	Zub.-Nr. DK 3000
Design Gold	Zub.-Nr. DK 4000
Design Black Velvet	Zub.-Nr. DK 5000
Design Copper	Zub.-Nr. DK 7000

K-SERIES.5



Weiß, Design Edelstahl



CBM 6550.0

- 14 Backofenfunktionen, 8 Back-Spezialfunktionen
- 2 Mikrowellenfunktionen (Solo-Betrieb oder mit allen Backofen-Funktionen kombinierbar)
- 10-stufige Mikrowelleneinstellung
- Mikrowellen-Leistung 1000 W
- Schnellstart-Funktion
- Über 40 Automatikprogramme
- 20 Favoriten-Programme zur Abspeicherung eigener Vorgänge
- 3,9" TFT-Display mit Grafik- und Klarschriftanzeige
- Elektr. Backofensteuerung über hinterleuchtete Touchsensoren
- Ist-Temperaturanzeige und Vorschlagstemperatur
- Elektronik-Uhr (Dauer, Ende, Kurzzeitwecker) mit weißer Anzeige
- Retro-Clock-Funktion
- Klapptür, 3-fach verglast
- Schnellaufheizung
- Eco-Modus, Demo-Modus, Standby-Modus
- Halogen-Beleuchtung
- 43 Liter Garraumvolumen
- Türkontaktschalter

Technische Daten:

- Anschlusswert 3,4 kW (steckerfertig)

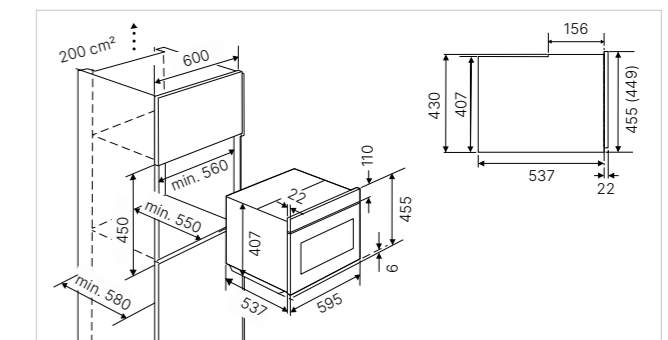
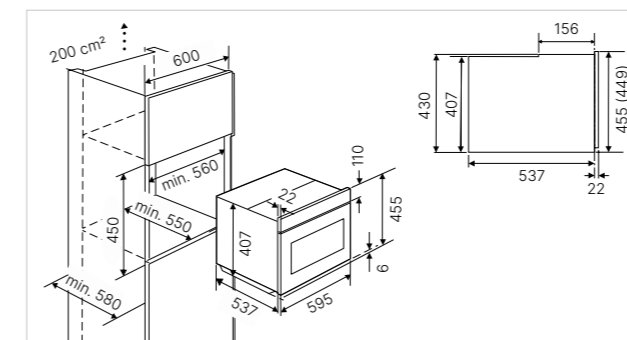
Serienzubehör:

- 1 Universal-/Fettpfanne, Glas; 1 Grillrost

CBM 6550.0 W Weiß, **exklusive** Designkit

Designkits:

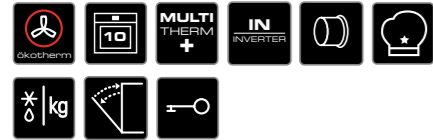
Design Edelstahl	Zub.-Nr. DK 1000
Design Black Chrome	Zub.-Nr. DK 2000
Design Silver Chrome	Zub.-Nr. DK 3000
Design Gold	Zub.-Nr. DK 4000
Design Black Velvet	Zub.-Nr. DK 5000
Design Copper	Zub.-Nr. DK 7000



COMPACT. BACKÖFEN. MIKROWELLEN. K-SERIES.3



Graphite, inklusive Stahl-Bügelgriff schwarz



CBM 6350.0 Graphite

- 10 Backofenfunktionen
- 2 Mikrowellenfunktionen (Solo-Betrieb oder mit allen Backofen-Funktionen kombinierbar)
- 10-stufige Mikrowelleneinstellung
- Mikrowellen-Leistung 1000 W
- Schnellstart-Funktion
- 10 Automatikprogramme
- 3,9" TFT Display mit Grafikanzeige
- Elektronische Backofensteuerung über hochwertige Aluminium-Drehknebel
- Ist-Temperaturanzeige und Vorschlagstemperatur
- Elektronik-Uhr (Dauer, Ende, Kurzzeitwecker) mit weißer Anzeige
- Retro-Clock-Funktion
- Klapptür, 3-fach verglast
- Schnellaufheizung
- Demo-Modus
- Halogen-Beleuchtung
- 43 Liter Garraumvolumen
- Türkontaktschalter

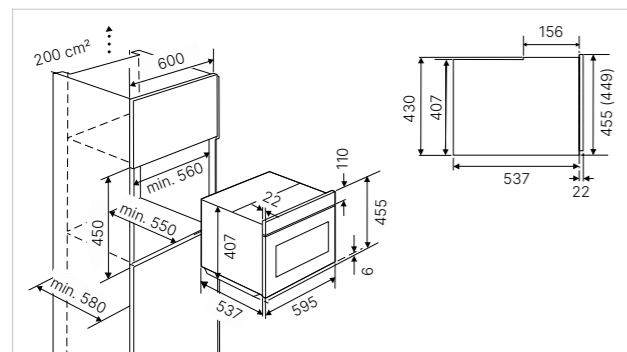
Technische Daten:

- Anschlusswert 3,4 kW (steckerfertig)

Serienzubehör:

- 1 Universal-/Fettpfanne, Glas; 1 Grillrost

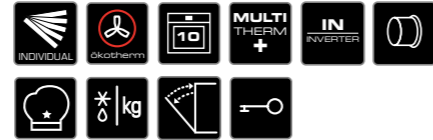
CBM 6350.0 GPH6 Graphite, inkl. Stahl-Bügelgriff



COMPACT. BACKÖFEN. MIKROWELLEN. K-SERIES.3



Schwarz, Design Edelstahl



CBM 6350.0

- 10 Backofenfunktionen
- 2 Mikrowellenfunktionen (Solo-Betrieb oder mit allen Backofen-Funktionen kombinierbar)
- 10-stufige Mikrowelleneinstellung
- Mikrowellen-Leistung 1000 W
- Schnellstart-Funktion
- 10 Automatikprogramme
- 3,9" TFT Display mit Grafikanzeige
- Elektronische Backofensteuerung über hochwertige Aluminium-Drehknebel
- Ist-Temperaturanzeige und Vorschlagstemperatur
- Elektronik-Uhr (Dauer, Ende, Kurzzeitwecker) mit weißer Anzeige
- Retro-Clock-Funktion
- Klapptür, 3-fach verglast
- Schnellaufheizung
- Demo-Modus
- Halogen-Beleuchtung
- 43 Liter Garraumvolumen
- Türkontaktschalter

Technische Daten:

- Anschlusswert 3,4 kW (steckerfertig)

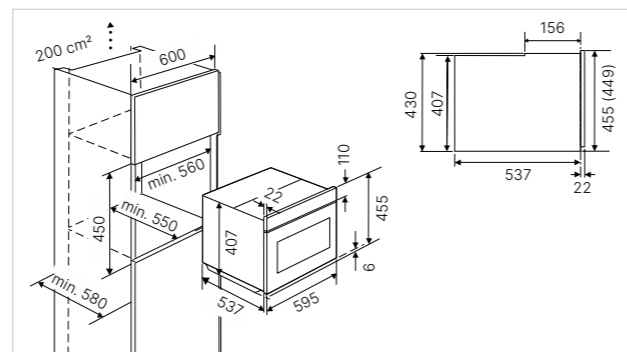
Serienzubehör:

- 1 Universal-/Fettpfanne, Glas; 1 Grillrost

CBM 6350.0 S Schwarz, **exklusive** Designkit

Designkits:

- Design Edelstahl Zub.-Nr. DK 1000
- Design Black Chrome Zub.-Nr. DK 2000
- Design Silver Chrome Zub.-Nr. DK 3000
- Design Gold Zub.-Nr. DK 4000
- Design Black Velvet Zub.-Nr. DK 5000
- Design Copper Zub.-Nr. DK 7000



COMPACT. BACKÖFEN. MIKROWELLEN. K-SERIES.3



MattBlack inkl. Stahl-Bügelgriff



CBM 6330.0 MattBlack **NEU**

- 8 Backofenfunktionen
- 3 Mikrowellenfunktionen (Solo-Betrieb, Mikrowelle + Grill und Mikrowelle + Heißluft)
- 5-stufige Mikrowelleneinstellung
- Mikrowellen-Leistung 1000 W
- Schnellstart-Funktion
- Backofensteuerung über hochwertige Aluminium-Drehknebel
- Elektronik-Uhr (Dauer, Ende, Kurzzeitwecker) mit weißer Anzeige
- Klapptür, 3-fach verglast
- Halogen-Beleuchtung
- 43 Liter Garraumvolumen
- Türkontaktschalter

Technische Daten:

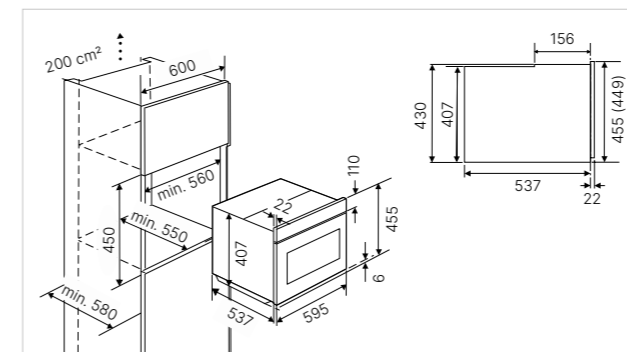
- Anschlusswert 3,4 kW (steckerfertig)

Serienzubehör:

- 1 Universal-/Fettpfanne, Glas; 1 Grillrost

Verfügbar ab 01/24

CBM 6330.0 KSM6 MattBlack, **inkl.** Griff



COMPACT. BACKÖFEN. MIKROWELLEN. K-SERIES.3



Schwarz, Design Edelstahl



CBM 6330.0

- 8 Backofenfunktionen
- 3 Mikrowellenfunktionen (Solo-Betrieb, Mikrowelle + Grill und Mikrowelle + Heißluft)
- 5-stufige Mikrowelleneinstellung
- Mikrowellen-Leistung 1000 W
- Schnellstart-Funktion
- Backofensteuerung über hochwertige Aluminium-Drehknebel
- Elektronik-Uhr (Dauer, Ende, Kurzzeitwecker) mit weißer Anzeige
- Klapptür, 3-fach verglast
- Halogen-Beleuchtung
- 43 Liter Garraumvolumen
- Türkontaktschalter

Technische Daten:

- Anschlusswert 3,4 kW (steckerfertig)

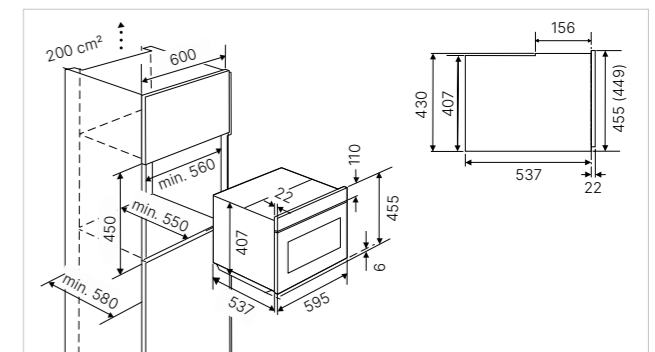
Serienzubehör:

- 1 Universal-/Fettpfanne, Glas; 1 Grillrost

CBM 6330.0 S Schwarz, **exklusive** Designkit

Designkits:

- Design Edelstahl Zub.-Nr. DK 1000
- Design Black Chrome Zub.-Nr. DK 2000
- Design Silver Chrome Zub.-Nr. DK 3000
- Design Gold Zub.-Nr. DK 4000
- Design Black Velvet Zub.-Nr. DK 5000
- Design Copper Zub.-Nr. DK 7000



MIKROWELLEN (38ER NISCHE). K-SERIES.3



Schwarz, Design Edelstahl



ML 6330.0 (Türanschlag links)

MR 6330.0 (Türanschlag rechts)

- 3 Mikrowellenfunktionen (Solo-Mikrowelle, Mikrowelle + Grill und Solo-Grill)
- 5-stufige Mikrowelleneinstellung
- Mikrowellen-Leistung 850 W
- Grill-Leistung 1200 W
- 14 Automatikprogramme
- Steuerung über hochwertige Aluminium-Drehknebel
- Elektronik-Uhr mit weißer Anzeige
- Standby-Modus
- Edelstahlgarraum mit Keramikboden
- Beleuchtung
- 22 Liter Edelstahl-Garraum
- Türanschlag wahlweise (siehe Modell)

Technische Daten:

- Anschlusswert 2,5 kW (steckerfertig)
- Garraum-Abmessungen B x H x T ca. 350 x 220 x 280 mm

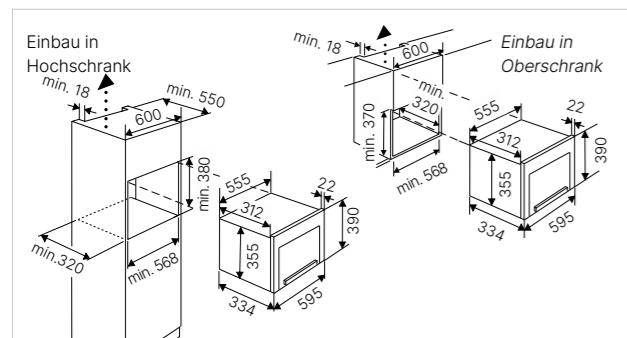
Serienzubehör:

- 1 Rost

ML/MR 6330.0 S Schwarz, **exklusive** Designkit

Designkits:

Design Edelstahl	Zub.-Nr. DK 1003
Design Black Chrome	Zub.-Nr. DK 2003
Design Silver Chrome	Zub.-Nr. DK 3003
Design Gold	Zub.-Nr. DK 4003
Design Black Velvet	Zub.-Nr. DK 5003
Design Copper	Zub.-Nr. DK 7003



MIKROWELLEN (38ER NISCHE). K-SERIES.3



Design Weiß



ML 6330.0 (Türanschlag links) **NEU**

MR 6330.0 (Türanschlag rechts) **NEU**

- 3 Mikrowellenfunktionen (Solo-Mikrowelle, Mikrowelle + Grill und Solo-Grill)
- 5-stufige Mikrowelleneinstellung
- Mikrowellen-Leistung 850 W
- Grill-Leistung 1200 W
- 14 Automatikprogramme
- Steuerung über hochwertige Aluminium-Drehknebel
- Elektronik-Uhr mit weißer Anzeige
- Standby-Modus
- Edelstahlgarraum mit Keramikboden
- Beleuchtung
- 22 Liter Edelstahl-Garraum
- Türanschlag wahlweise (siehe Modell)

Technische Daten:

- Anschlusswert 2,5 kW (steckerfertig)
- Garraum-Abmessungen B x H x T ca. 350 x 220 x 280 mm

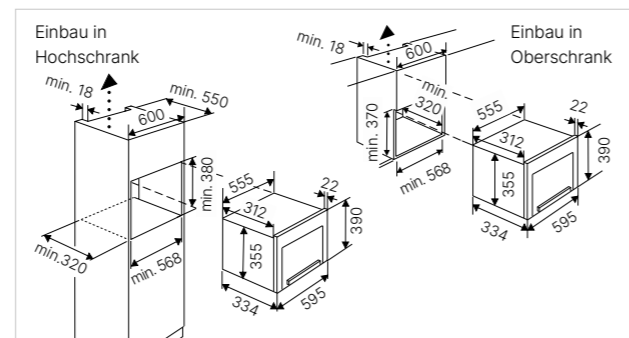
Serienzubehör:

- 1 Rost

ML/MR 6330.0 W Weiß, **exklusive** Designkit

Designkits:

Design Edelstahl	Zub.-Nr. DK 1003
Design Black Chrome	Zub.-Nr. DK 2003
Design Silver Chrome	Zub.-Nr. DK 3003
Design Gold	Zub.-Nr. DK 4003
Design Black Velvet	Zub.-Nr. DK 5003
Design Copper	Zub.-Nr. DK 7003



MIKROWELLEN (38ER NISCHE). K-SERIES.1



Design Schwarz



M 6120.0 (Türanschlag links) **NEU**

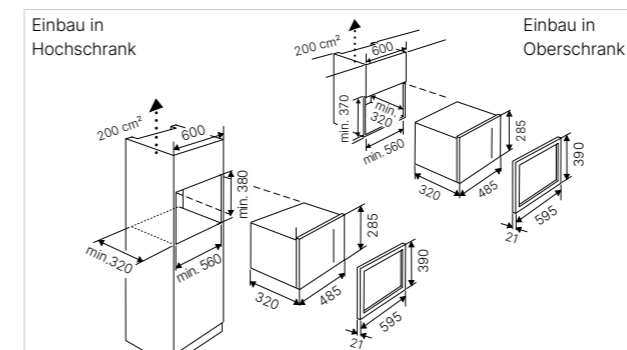
- 3 Mikrowellenfunktionen (Solo-Mikrowelle, Mikrowelle + Grill und Solo-Grill)
- 5-stufige Mikrowelleneinstellung
- Mikrowellen-Leistung 750 W
- Grill-Leistung 1000 W
- 3 Automatikprogramme
- TFT Display
- Edelstahl-Garraum
- Beleuchtung
- Drehteller, ø 24 cm
- 18 Liter Garraum

Technische Daten:

- Anschlusswert 1,2 kW (steckerfertig)
- Garraum-Abmessungen B x H x T ca. 305 x 210 x 280 mm

Die Backöfen und Kompaktgeräte der K-SERIES.1 sind nicht kombinierbar mit Individual Design-Kits und Geräten aus anderen K-SERIES.

M 6120.0 S Schwarz



MIKROWELLEN (38ER NISCHE). K-SERIES.1



Design Weiß



M 6120.0 (Türanschlag links) **NEU**

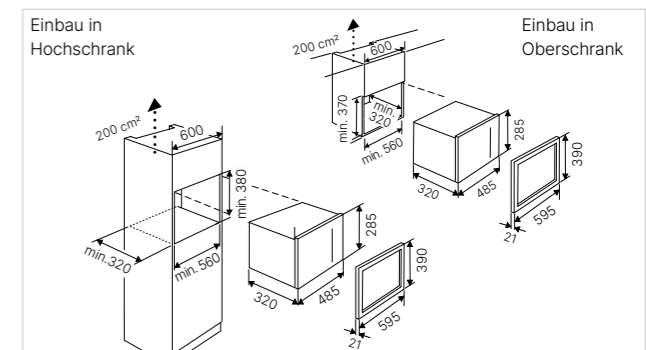
- 3 Mikrowellenfunktionen (Solo-Mikrowelle, Mikrowelle + Grill und Solo-Grill)
- 5-stufige Mikrowelleneinstellung
- Mikrowellen-Leistung 750 W
- Grill-Leistung 1000 W
- 3 Automatikprogramme
- TFT Display
- Edelstahl-Garraum
- Beleuchtung
- Drehteller, ø 24 cm
- 18 Liter Garraum

Technische Daten:

- Anschlusswert 1,2 kW (steckerfertig)
- Garraum-Abmessungen B x H x T ca. 305 x 210 x 280 mm

Die Backöfen und Kompaktgeräte der K-SERIES.1 sind nicht kombinierbar mit Individual Design-Kits und Geräten aus anderen K-SERIES.

M 6120.0 W Weiß



Alle Funktionen auf einen Blick.

	CBM 6550.0	CBM 6350.0	CBM 6330.0
--	------------	------------	------------

Backofen-Funktionen

	CBM 6550.0	CBM 6350.0	CBM 6330.0
Ober-/Unterhitze	•	•	•
Oberhitze	•	•	
Unterhitze	•	•	•
Heißluft	•	•	•
ECO	•	•	•
Intensiv-Heißluft	•	•	
Ober-/Unterhitze mit Umluft	•		•
Pizzastufe	•	•	•
Kleiner Grill	•	•	
Großflächen-Grill	•	•	•
Grill/Unterhitze	•		
Umluftgrillen (kleiner Grill mit Umluft)	•		
Intensiv-Umluftgrillen (Großflächengrill mit Umluft)	•	•	•
Umluftgrillen + Unterhitze	•		

Back-Spezialfunktionen

	CBM 6550.0	CBM 6350.0	CBM 6330.0
Auftauen	•		
Niedertemperaturgaren	•		
Warmhalten	•		
Tiefkühlkost	•		
Tellerwärmen			
Gratинieren	•		
Konservieren	•		
Dörren	•		
Brot backen	•		
Gären			
Joghurt Funktion			
Pizzafunktion			

	CBM 6550.0	CBM 6350.0	CBM 6330.0	CM 6330.0	CMK 6120.0	ML/MR 6330.0	M 6120.0
--	------------	------------	------------	-----------	------------	--------------	----------

Mikrowellenfunktionen

	CBM 6550.0	CBM 6350.0	CBM 6330.0	CM 6330.0	CMK 6120.0	ML/MR 6330.0	M 6120.0
Mikrowelle	•	•	•	•	•	•	•
Mikrowellenfunktion zu jeder Backofen-Funktion zuschaltbar	•	•					
Mikrowelle + Grill			•	•	•	•	•
Mikrowelle + Heißluft			•		•		

Technische Daten.

Designvarianten	Backöfen. Mikrowellen				Mikrowellen		
	CBM 6550	CBM 6350	CBM 6330	CMK 6120	CM 6330.0	MR / ML 6330.0	M 6120.0
Schwarz / Weiß / Graphite / BlackMatt	• / • / - / -	• / - / • / -	• / - / - / •	• / - / - / -	• / - / - / -	• / • / • / •	• / • / - / -
Individual Designvarianten möglich	•	•	•		•	•	
Energie-Effizienz-Klassen und Verbrauch							
Energie-Effizienz-Klassen							
Energieverbrauch bei Funktion ECO/Heißluft in kWh							
Ausstattung							
TFT-Touch Display / TFT-Display	- / •	- / •					
LCD-Display				•			
Elektronischer Timer mit Datumsanzeige / Tageszeitanzeige / Backofenprogrammierung	• / • / •	- / • / •	- / • / -	- / • / -	- / • / -	- / • / -	- / • / •
Weißer Anzeige / Roter Anzeige	• / -	• / -	• / -	• / -	• / -	• / -	• / -
Grafik-Display	•	•					
Klarschrift-Display	•						
Pizza-Funktion							
Backofen-Funktionen	14	10	8	3	1		
Backofen-Spezialfunktionen	8						
Dampfgarfunktionen / Dampfgarspezialfunktionen							
Multilevel-Timer							
Mikrowellen-Solofunktion	•	•	•	•	•	•	•
Kombinierte Mikrowellenfunktionen	•	•	•	•	•	•	•
Mikrowellenleistung in Watt / Mikrowellenleistungsstufen	1000 / 10	1000 / 10	1000 / 5	1000 / 6	1000 / 5	850 / 5	750 / 5
Rezepte							
Invertertechnologie	•	•					
Automatik-Programme	über 40	10				14	3
Favoriten-Programme	20						
Elektronische / Mechanische Backofensteuerung	• / -	• / -	- / •	- / •	- / •	• / -	• / -
Maximal einstellbare Temperatur in °C	270*	270*	250	250*	250*	270*	270*
Steuerung über TFT-Touch / Sensorbedienung / Knebel	- / • / -	- / - / •	- / - / •	- / - / •	- / - / •	- / - / •	- / • / -
Aluminium-Drehknebel		•	•		•	•	
Kunststoffknebel				•			
Bratenthermometer	•						
Ist-Temperatur- u. Vorschlagstemperaturanzeige	•	•					
Schnellauflauf	•	•					
Türknotenschalter	•	•	•		•	•	•
Kindersicherung	•	•	•	•	•	•	•
Vollglasinnentür auf Edelstahlrahmen / Vollglasinnentür / Mikrowellenmetallinnentür	- / - / •	- / - / •	- / - / •	- / - / •	- / - / •	- / - / •	- / - / •
Anzahl Türgläser	3	3	3	3	2	2	2
Abklappbarer Großflächengrill							
Backofenvolumen in Liter	43	43	43	38	44	22	18
Garraum-Abmessungen in mm (B x H x T)	475 x 232 x 365	475 x 232 x 365	475 x 232 x 365	420 x 210 x 390	475 x 232 x 400	350 x 220 x 280	305 x 210 x 280
LED-Beleuchtung							
Halogen-Beleuchtung	•	•	•	•	•		
Beleuchtung						•	•
Eco-Modus / Demo-Modus / Standby-Modus	• / • / •	- / • / -				- / - / •	
Reinigung							
ökoEmail+ Beschichtung	•	•	•		•		
Pyrolyse-Selbstreinigungsfunktion							
Dampfreinigungs-Funktion							
ökotherm® Backofen-Katalysator	•	•	•				
ökoClean-Funktion							
Serienzubehör							
Backblech, emailliert							
Universal-Fettpfanne emailliert / Glas	- / 1	- / 1	- / 1	- / 1	- / 1		
Bratrost / Grillrost	1	1	1	1	1	1	1
Dampfgarset							
Vollauszug / Teilauszug							
Technische Daten							
Gesamtanschlusswert in kW	3,4	3,4	3,4	3,4	3,2	2,5	1,2
Spannung in V	220 - 240	220 - 240	220 - 240		220-240	220-240	220-240
Frequenz in Hz	50-60	50-60	50		50	50	50
Länge Anschlusskabel in Meter	1,5	1,5	1,5		1,5	1,5	1,1
Steckerfertig	•	•	•	•	•	•	•
Abmessungen in mm							
Nischenbreite x Nischenhöhe x Nischentiefe	560 x 450 x 550	560 x 450 x 550	560 x 450 x 550	560 x 450 x 550	560 x 450 x 550	568 x 380/390 x 320	560 x 380 x 325

* 300°C bei Grillfunktionen

Kaffeefullautomaten



COMPACT. KAFFEE. VOLLAUTOMATEN. K-SERIES.8



MattBlack



CKV 6800.0 MattBlack **NEU**

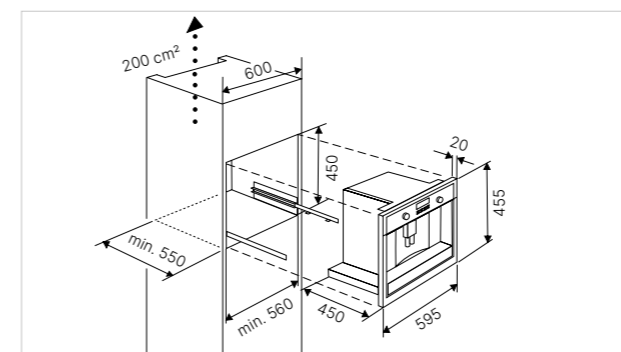
- TFT-Touch-Display mit Grafik- und Klarschriftanzeige in 18 Sprachen
- Elektronische Steuerung über TFT-Touch-Display
- Favoriten-Programme zur Abspeicherung eigener Einstellungen
- 16 Programme
- Mengenprogrammierung für 5 verschiedene Tassengrößen
- Ausgabe für 1 oder 2 Tassen
- Echte Milchfunktion für Cappuccino, Latte Macchiato, Caffè Latte oder Milch aufschäumen
- Herausnehmbarer Milchbehälter mit Reinigungsfunktion
- Benutzung von Kaffeebohnen und Kaffeepulver möglich
- Höhenverstellbarer Kaffeeauslauf von Espresso-Tasse bis Latte Macchiato Glas (ca. 85-140 mm)
- 3 verschiedene Kaffeetemperaturen einstellbar
- Kaffeearoma einstellbar (5 voreingestellte Kaffeestärken)
- Entkalkungsprogramm
- Automatischer Spülvorgang beim Ein- und Ausschalten
- Heißwasserfunktion
- Wasserbehälter von vorne herausnehmbar
- Standby-Modus
- Gerät auf Schienen ausziehbar

Technische Daten:

- Anschlusswert 1,35 kW (steckerfertig)

Verfügbar ab 01/24

CKV 6800.0 KSM MattBlack



Funktions-Schubladen

Individuell + variabel:

Die passende Wärme- und Garschublade unter dem Kaffeeautomaten, Vakuumierschublade und Dampfgarerschublade und Sous-Vide Kombination oder die praktische Zubehörschublade unter dem Kompaktbackofen – Küppersbusch bietet die passende Kombination.



COMPACT. KAFFEE. VOLLAUTOMATEN.

K-SERIES.8



Schwarz, Design Edelstahl



CKV 6800.0 NEU

- TFT-Touch-Display mit Grafik- und Klarschriftanzeige in 18 Sprachen
- Elektronische Steuerung über TFT-Touch-Display
- Favoriten-Programme zur Abspeicherung eigener Einstellungen
- 16 Programme
- Mengenprogrammierung für 5 verschiedene Tassengrößen
- Ausgabe für 1 oder 2 Tassen
- Echte Milchkfunktion für Cappuccino, Latte Macchiato, Caffè Latte oder Milch aufschäumen
- Herausnehmbarer Milchbehälter mit Reinigungsfunktion
- Benutzung von Kaffeebohnen und Kaffeepulver möglich
- Höhenverstellbarer Kaffeeauslauf von Espresso-Tasse bis Latte Macchiato Glas (ca. 85-140 mm)
- 3 verschiedene Kaffeetemperaturen einstellbar
- Kaffeearoma einstellbar (5 voreingestellte Kaffeestärken)
- Entkalkungsprogramm
- Automatischer Spülvorgang beim Ein- und Ausschalten
- Heißwasserfunktion
- Wasserbehälter von vorne herausnehmbar
- Standby-Modus
- Gerät auf Schienen ausziehbar

Technische Daten:

- Anschlusswert 1,35 kW (steckerfertig)

Verfügbar ab 04/24

CKV 6800.0 S Schwarz, **exklusive** Designkit

Designkits:

- Design Edelstahl Zub.-Nr. DK 1001
- Design Black Chrome Zub.-Nr. DK 2001
- Design Silver Chrome Zub.-Nr. DK 3001
- Design Gold Zub.-Nr. DK 4001
- Design Black Velvet Zub.-Nr. DK 5001
- Design Copper Zub.-Nr. DK 7001

K-SERIES.8



Weiß, Design Edelstahl



CKV 6800.0 NEU

- TFT-Touch-Display mit Grafik- und Klarschriftanzeige in 18 Sprachen
- Elektronische Steuerung über TFT-Touch-Display
- Favoriten-Programme zur Abspeicherung eigener Einstellungen
- 16 Programme
- Mengenprogrammierung für 5 verschiedene Tassengrößen
- Ausgabe für 1 oder 2 Tassen
- Echte Milchkfunktion für Cappuccino, Latte Macchiato, Caffè Latte oder Milch aufschäumen
- Herausnehmbarer Milchbehälter mit Reinigungsfunktion
- Benutzung von Kaffeebohnen und Kaffeepulver möglich
- Höhenverstellbarer Kaffeeauslauf von Espresso-Tasse bis Latte Macchiato Glas (ca. 85-140 mm)
- 3 verschiedene Kaffeetemperaturen einstellbar
- Kaffeearoma einstellbar (5 voreingestellte Kaffeestärken)
- Entkalkungsprogramm
- Automatischer Spülvorgang beim Ein- und Ausschalten
- Heißwasserfunktion
- Wasserbehälter von vorne herausnehmbar
- Standby-Modus
- Gerät auf Schienen ausziehbar

Technische Daten:

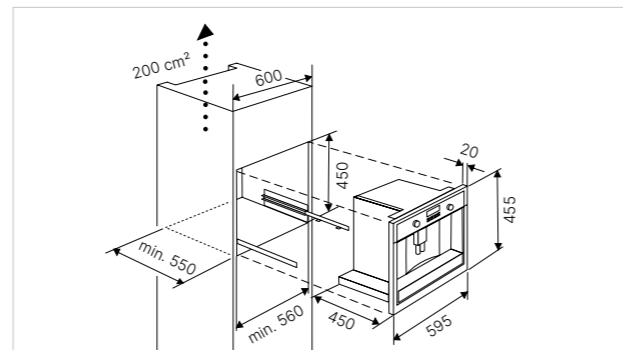
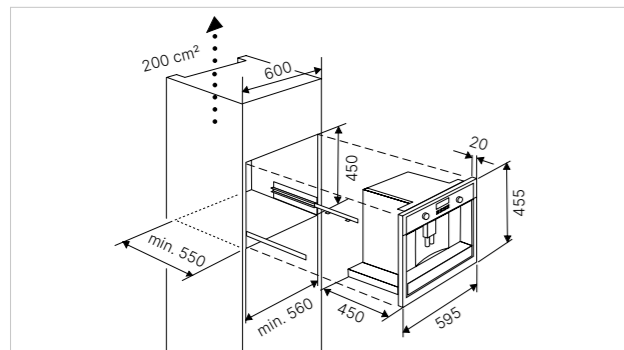
- Anschlusswert 1,35 kW (steckerfertig)

Verfügbar ab 04/24

CKV 6800.0 W Weiß, **exklusive** Designkit

Designkits:

- Design Edelstahl Zub.-Nr. DK 1001
- Design Black Chrome Zub.-Nr. DK 2001
- Design Silver Chrome Zub.-Nr. DK 3001
- Design Gold Zub.-Nr. DK 4001
- Design Black Velvet Zub.-Nr. DK 5001
- Design Copper Zub.-Nr. DK 7001



Technische Daten.

	Kaffee. Vollautomaten
Designvarianten	CKV 6800
Schwarz / Weiß / Graphite / BlackMatt	• / • / - / •
Individual Designvarianten möglich	•
Ausstattung	
TFT-Touch Display / TFT-Display	• / -
LCD-Display	-
Digital-Anzeige	
Weißer Anzeige / Roter Anzeige	
Grafik- / Klarschrift-Display	• / •
Zeitvorwahl	•
Einstellbare Tassengrößen	5
Milchfunktionen	6
Brühdruk	15 bar
Ausgabe für 1 und 2 Tassen	•
Heißwasserfunktion	•
Herausnehmbarer Milchbehälter	•
Wassertank von vorn entnehmbar	•
Geeignet für Kaffeebohnen / Kaffeepulver	• / •
Geeignet für Kaffeepads / Kaffeekapseln	- / -
Elektronische / Mechanische Steuerung	• / -
Steuerung über TFT-Touch / Sensorbedienung / Knebel	• / - / -
Ist-Temperaturanzeige	
Höhenverstellbarer Kaffeeauslauf	8,5 - 14 cm
Vollglasfront	•
Volumen in Liter	
LED-Beleuchtung	•
Halogen-Beleuchtung	
Warnsignale optisch/akustisch	• / •
Anzahl Ablagen	
Demo-Modus	
Standby-Modus	•
Reinigung	
Automatischer Spülvorgang	•
Entkalkungsprogramm	•
Serienzubehör	
Milchbehälter	•
Kaffeepulverlöffel	•
Reinigungspinsel	•
Adapter für Kaffeepads, -pulver und -kapseln	
Technische Daten	
Gesamtanschlusswert in kW	1,35
Spannung in V	220-240
Frequenz in Hz	50-60
Geräuschpegel in dB	
Länge Anschlusskabel in Meter	1,3
Steckerfertig	•
Abmessungen in mm	
Nischenbreite x Nischenhöhe x Nischentiefe	560 x 450 x 550



COMPACT. SCHUBLADEN. VAKUUMIEREN. K-SERIES.8



Mit Glasfront schwarz und Designleiste Edelstahl



Mit Glasfront weiß und Designleiste Edelstahl



CSV 6800.0

- Ideal zur Ergänzung eines 45cm Kompaktgerätes zum Einbau in eine 59 cm hohe Nische
- Glasfront (siehe Sonderzubehör) oder vorhandene Möbelfront montierbar
- Elektronische Steuerung über Sensortasten
- Vakuuierleistung bis zu 99,9%
- 3 Vakuuiergrade (min/med/max)
- Sonderfunktionen Marinieren und Flüssigkeiten vakuuieren
- 3 m³/h Pumpenausleistung
- Max. Beutellänge 305 mm
- Teleskopauszüge

Technische Daten:

- Anschlusswert 0,4 kW (steckerfertig)
- Innenabmessungen B x H x T ca. 310 x 330 x 65/85 mm

Serienzubehör:

- 25 Vakuuierbeutel 200 x 250 mm
- 25 Vakuuierbeutel 250 x 300 mm
- 1 Reduziereinlage
- 1 Vakuuierdüse (zum Anschluss an Vakuuierdosen)

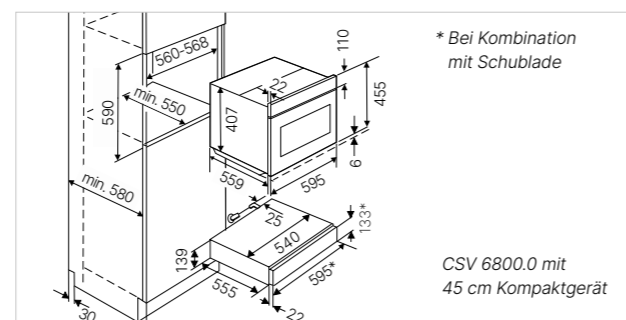
CSV 6800.0 ohne Glasfront

Sonderzubehör:

- Glasfront Schwarz Zub.-Nr. ZV 8020
- Glasfront Weiß Zub.-Nr. ZV 8022

Designleisten:

- Designleiste Edelstahl Zub.-Nr. DK 1002
- Designleiste Black Chrome Zub.-Nr. DK 2002
- Designleiste Silver Chrome Zub.-Nr. DK 3002
- Designleiste Gold Zub.-Nr. DK 4002
- Designleiste Black Velvet Zub.-Nr. DK 5002
- Designleiste Copper Zub.-Nr. DK 7002



COMPACT. SCHUBLADEN. WÄRMEN. K-SERIES.8



Mit Glasfront schwarz und Designleiste Edelstahl



Mit Glasfront weiß und Designleiste Edelstahl



Mit Glasfront MattBlack Verfügbar ab 01/24



Mit Glasfront Graphite



CSW 6800.0

- Ideal zur Ergänzung eines 45er Kompaktgerätes zum Einbau in eine 59 cm hohe Nische
- Glasfront oder vorhandene Möbelfront montierbar
- Elektr. stufenlose Regelung von 30°C-80°C über Touchsensoren
- Elektronik-Uhr (Dauer, Ende) mit roter Anzeige
- Abschaltfunktion bis zu 4 Stunden
- Geeignet zum Warmhalten, Auftauen, Niedertemperaturgaren, Teig gehen lassen oder Geschirr wärmen
- Fassungsvermögen (geschirrabhängig): Menügeschirr für 6 Personen oder 20 Menüteller mit Ø 28 cm oder 80 Espressotassen oder 40 Cappuccinotassen
- Teleskopauszüge
- Antirutscheinlage

Technische Daten:

- Anschlusswert 0,4 kW (steckerfertig)
- Innenabmessungen B x H x T ca. 410 x 105 x 490 mm

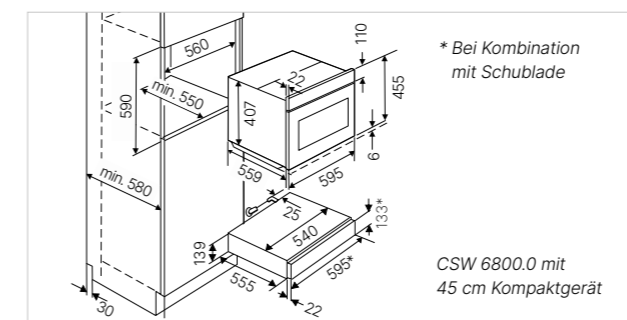
CSW 6800.0 ohne Glasfront

Sonderzubehör:

- Glasfront MattBlack Zub.-Nr. ZC 8024
- Glasfront Graphite Zub.-Nr. ZC 8023
- Glasfront Schwarz Zub.-Nr. ZC 8020
- Glasfront Weiß Zub.-Nr. ZC 8022

Designleisten für alle schwarzen und weißen Glasfronten:

- Designleiste Edelstahl Zub.-Nr. DK 1002
- Designleiste Black Chrome Zub.-Nr. DK 2002
- Designleiste Silver Chrome Zub.-Nr. DK 3002
- Designleiste Gold Zub.-Nr. DK 4002
- Designleiste Black Velvet Zub.-Nr. DK 5002
- Designleiste Copper Zub.-Nr. DK 7002



COMPACT. SCHUBLADEN. ZUBEHÖR. K-SERIES.8



Mit Glasfront schwarz und Designleiste Edelstahl



Mit Glasfront weiß und Designleiste Edelstahl



Mit Glasfront MattBlack Verfügbar ab 01/24



Mit Glasfront Graphite



CSZ 6800.0

- Ideal als zusätzliche Staufläche zur Ergänzung eines 45er Kompaktgerätes zum Einbau in eine 59 cm hohe Nische
- Glasfront (siehe Sonderzubehör) oder vorhandene Möbelfront montierbar
- Teleskopauszüge
- Edelstahl-Innenraum
- Antirutscheinlage

Technische Daten:

- Innenabmessungen B x H x T ca. 445 x 105 x 490 mm

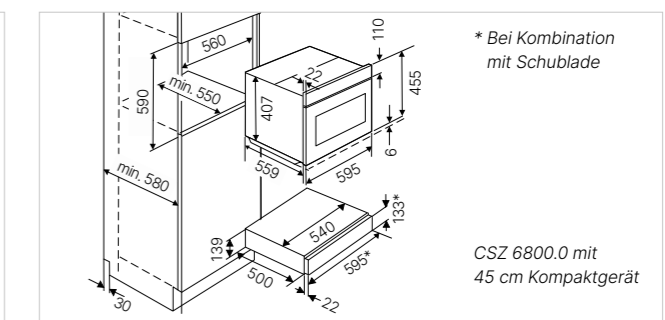
CSZ 6800.0 ohne Glasfront

Sonderzubehör:

- Glasfront MattBlack Zub.-Nr. ZC 8024
- Glasfront Graphite Zub.-Nr. ZC 8023
- Glasfront Schwarz Zub.-Nr. ZC 8020
- Glasfront Weiß Zub.-Nr. ZC 8022

Designleisten für alle schwarzen und weißen Glasfronten:

- Designleiste Edelstahl Zub.-Nr. DK 1002
- Designleiste Black Chrome Zub.-Nr. DK 2002
- Designleiste Silver Chrome Zub.-Nr. DK 3002
- Designleiste Gold Zub.-Nr. DK 4002
- Designleiste Black Velvet Zub.-Nr. DK 5002
- Designleiste Copper Zub.-Nr. DK 7002



| Individuell und vielseitig.

KOCHFELDER & MULDENLÜFTER

Kochfelder, die begeistern: Von modernsten Induktions- bis zu Gas-Kochfeldern. Wir bieten etwas für jeden Geschmack, abgestimmt auf die persönlichen Bedürfnisse.





| Ein Gerät **ZWEI NUTZEN**

Küppersbusch Induktions-Muldenlüfter sind gleichzeitig Kochfeld und Dunstabzug! Eine besonders effiziente Art des Abzuges, da Fett und Dämpfe direkt am Kochfeld abgezogen werden, also gar nicht erst weit in den Raum geraten. Eine perfekte Lösung für offene Wohnküchen.

Keine separate Dunstabzugshaube heißt aber auch mehr Freiheit bei der Küchenplanung. Dem Einbau selbst unter dem Fenster steht nichts im Wege.

Kommt beim Kochen der Muldenlüfter zum Einsatz, wird das mitgelieferte Lüftungsgitter eingesetzt. Mit der zusätzlichen Glasplatte können Sie danach den Lüfter komplett abdecken.

Neben den 90 und 80 cm breiten Induktions-Muldenlüftern bietet Küppersbusch die perfekte Lösung für VarioLine:

Der nur 14 cm breite Muldenlüfter VKM 1820.0 wird als Modul für die Kombination der VarioLine Kochfelder angeboten.



VKIW 3800.0 + VKM 1820.0 + VKI 3550.0

| Lüftungsgitter im Individual-Konzept



Design Edelstahl



Design Gold



Design Black Chrome



Design Black Velvet



Design Silver Chrome



Design Copper

Individualisieren Sie auch Ihren Muldenlüfter. Passend zu den Backöfen, Kompaktgeräten, Hauben etc. sind auch hier die Designs Edelstahl, Black Chrome, Silver Chrome, Gold und Copper als Sonderbestellung möglich.

Die Gitter sind nicht geschirrspülertauglich.



| Fast so hart wie ein
DIAMANT

Miradur

Die Oberflächen vieler Küppersbusch Kochfelder und Muldenlüfter sind mit der SCHOTT CERAN® Miradur® Beschichtung veredelt.

Miradur® hält den mechanischen und thermischen Belastungen des Kochalltags stand - und Kratzer fern. 95 % weniger Kratzer etwa durch Sand, der beim Waschen des Salats auf die Kochfläche kommt und dann beim Verschieben eines Topfes normalerweise bleibende Spuren hinterlassen würde. 70 % weniger Kratzer durch abrasive Schwämme.

Ein perfektes Kochfeld muss nicht nur funktional sein, sondern auch dem Auge lange Freude bereiten. Und das macht die diamantharte Oberflächenveredelung glänzend: das faszinierende Design setzt einen klaren Akzent und zieht als visueller Mittelpunkt der Küche alle Blicke an. Miradur® zeichnet sich durch einen leicht metallischen Look und einen futuristischen Touch aus. Ein Kochfeld, das eine eigene Designsprache spricht - und höchste ästhetische Ansprüche erfüllt.

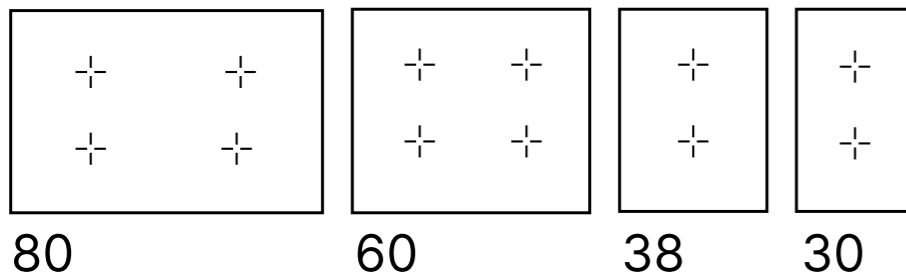


VARIOLINE

VarioLine von Küppersbusch: Hier können Sie im Baukastensystem neben den verschiedenen Beheizungsarten auch unterschiedliche Breiten miteinander kombinieren und zu einem harmonischen Ganzen zusammensetzen. So schaffen Sie Ihren persönlichen kulinarischen Kreativraum.

Wie breit kann und soll das Kochfeld sein?

Gibt es Vorgaben, bedingt durch die Platzsituation in der Küche? Oder können Sie sich bei der Wahl der Größe frei entfalten? Küppersbusch bietet mit Kochfeldern von 80 cm, 60 cm, 38 cm und 30 cm Breite flexible Möglichkeiten – auch zum Kombinieren, wie im Beispiel VarioLine gezeigt.



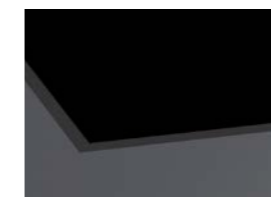
DESIGN UND FUNKTION

Kochfelder müssen nicht schwarz sein! Bei Küppersbusch haben Sie die Wahl: Neben den Klassikern in schwarz und schwarz matt gibt es sowohl rein weiße oder graue Kochfelder, sowie Kochfelder mit Miradur® Beschichtung im Chrome Look. Ebenfalls eine Geschmacksfrage: wie soll das Rahmendesign aussehen?



Edelstahlrahmen

Zwei elegante Edelstahlleisten schließen das Kochfeld vorne und hinten ein. Kochfelder mit dieser Rahmenvariante lassen sich mittels VarioLine-Verbindungsleiste kombinieren.



Flächenbündiger Einbau

Das rahmenlose Kochfeld wird traditionell aufliegend eingebaut oder kann flächenbündig in die Arbeitsplatte eingelassen werden, so dass eine ebene Oberfläche entsteht. Absolutes Plus bei dieser Einbauart: die leichte Reinigung.

Kochfelder

Automatische KOCHFUNKTIONEN

Automatische Kochfunktionen vereinfachen das Kochen und sind in vielen Küppersbusch Kochfeldern enthalten.

Mithilfe dieser Sonderstufen werden voreingestellten Temperaturen automatisch erreicht und gehalten oder bei Bedarf auch automatisch auf die geeignete Fortkochstufe heruntergeschaltet. Dadurch wird vermieden, dass Flüssigkeiten überkochen oder etwas im Topf anbrennt.

Schmelzen

Schokolade schmelzen ohne Wasserbad – das funktioniert mit der Schmelzstufe. Die Schokolade einfach in einen Topf geben, auf das Kochfeld stellen und die Schmelzstufe anwählen. Die Schokolade schmilzt, ganz ohne anzubrennen.

Warmhalten

Das Essen ist fertig, aber die Gäste verspäten sich etwas. Mit der Warmhaltestufe ist das kein Problem. Bereits gegarte Lebensmittel können mit der Warmhaltestufe direkt auf dem Kochfeld warmgehalten werden.

Pasta kochen

Mit der Pastastufe wird Pasta kochen noch komfortabler. Einmal ausgewählt, schaltet das Kochfeld nach dem Ankochen direkt auf die richtige Kochstufe zurück.

Schnell ankochen

Die Quicksiedestufe unterstützt Sie beim Kochen von z. B. Reis. Wird der Topf auf das Kochfeld gestellt, ertönt ein Signal, kurz bevor das Wasser zu Kochen beginnt. Nach kurzer Zeit zeigt ein weiteres Signal an, dass das Kochfeld automatisch auf eine geringere Leistung zum Weitergaren zurückschaltet.

Reis kochen

Reis kochen war noch nie so einfach! Wasser und Reis in einen Topf füllen, die Kochfunktion Reis kochen auswählen und alles Weitere übernimmt das Kochfeld.

Frittieren

Frittieren auf dem Kochfeld wird durch die automatische Frittierstufe besonders komfortabel. Sobald das Frittierfett im Topf die optimale Temperatur erreicht hat, wird dies durch ein Signalton angezeigt. Anschließend kann das Lebensmittel zugegeben und wie gewohnt frittiert werden.

Braten

Welche Einstellung die Richtige ist, um eine optimale Bratentemperatur zu erhalten, diese Entscheidung übernimmt das Kochfeld. Nach dem Vorheizen des Kochgeschirrs zeigt ein akustisches Signal an, wann das Lebensmittel in das Kochgeschirr gegeben werden muss. Die automatische Leistungssteuerung hält anschließend die Temperatur im Kochgeschirr konstant.

Grillen

Ein Stück Fleisch saftig zubereiten ist mit Hilfe der Grillstufe ganz einfach. Nachdem die Pfanne auf dem Kochfeld mit ausgewählter Grillstufe aufgeheizt ist, wird das Fleisch hinein gegeben. Die für ein optimales Bratenergebnis erforderliche Temperatur steuert das Kochfeld automatisch.

Pochieren

Mit dieser Kochfunktion ist das Pochieren auf dem Kochfeld kinderleicht. Diese schonende Zubereitung, bei der das Wasser erhitzt wird, aber nicht kocht, eignet sich besonders für feine Fischfilets oder Eierstich.

Confit

Möchten Sie Fleisch, Fisch oder Gemüse auf köstliche Art und Weise konservieren? Wählen Sie die Confit-Stufe und kochen Sie Ihre Speisen langsam bei niedrigen Temperaturen ein.

Schnell ankochen



Frittieren



Schmelzen



Warmhalten



Braten



Pasta kochen



Grillen



Flexigrill Zubehör-Nr. 1303



KOCHFELDER. MULDENLÜFTER. INDUKTION. K-SERIES.8

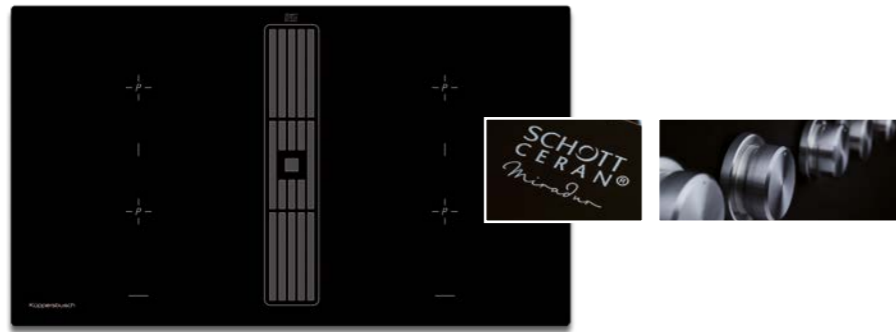


Abbildung schwarz mit Lüftungsgitter, rahmenlos



KMI 9850.0

Ausstattung Induktionskochfeld:

- 10-stufige Leistungsregelung "knobControl" inkl. Powerstufe über **hochwertige Edelstahl-Knebel** (inklusive)
- 3 automatische Kochfunktionen: Schmelzen, Warmhalten, Pasta kochen
- Abschalt-Memory
- Brückenfunktion, rechte und linke Kochzonen jeweils zu einer Fläche zusammenschaltbar
- Ankoch-Automatik
- Kochzonen-Wärmeanzeigen
- Urlaubsabschaltung (Betriebszeitbegrenzung)
- Lüftungsgitter inklusive
- 4 Kochzonen 210 x 190 mm / 2.100 W (3.700 W*)
*mit zuschaltbarer Power-Stufe

Ausstattung Lüfter:

- Sockelgebläse
- Gebläseleistung im Abluftbetrieb:
max. Normalstufe 530 m³/h, Intensivstufe 620 m³/h
- Geräuschpegel: min. 45 dB, max. 63 dB, int. 68 dB
- 4 Leistungsstufen inkl. Intensivstufe
- Digitalanzeige
- Metallfettfilter im Edelstahlrahmen (10-lagig) mit **96,5 % Fettabscheidung**
- Nachlaufautomatik
- Umluftbetrieb möglich (siehe Sonderzubehör)
- Abluftführung rechts (links als Sonderbestellung möglich)
- Abluftsystem inklusive

Technische Daten:

- Anschlusswert Induktion 7.400 W / Lüfter 115 W
- Abluftanschluss Sockellüfter Naber Compair Flow NW 150
- Gerätemaße B x T ca. 898 x 518 mm
- Ausschnittmaße B x T ca. 860 x 500 mm
(für flächenbündigen Einbau bitte Maßzeichnung beachten)

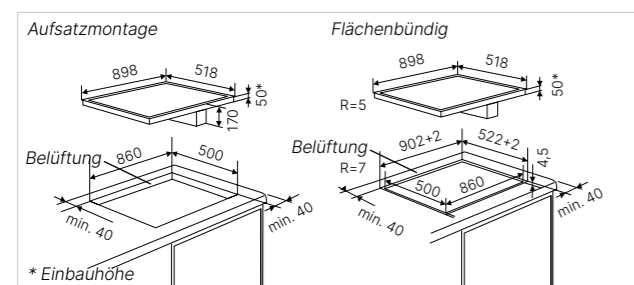
Sonderzubehör:

- FlexiGrill Zub.-Nr. 1303
- PlasmaMade Filter Zub.-Nr. GUC 1314
- Kohlefilterbox Zub.-Nr. ZK 8001
- Glasabdeckung Miradur Zub.-Nr. ZK 8005
- Fensterkontaktschalter-Funksystem Zub.-Nr. ZK 8002

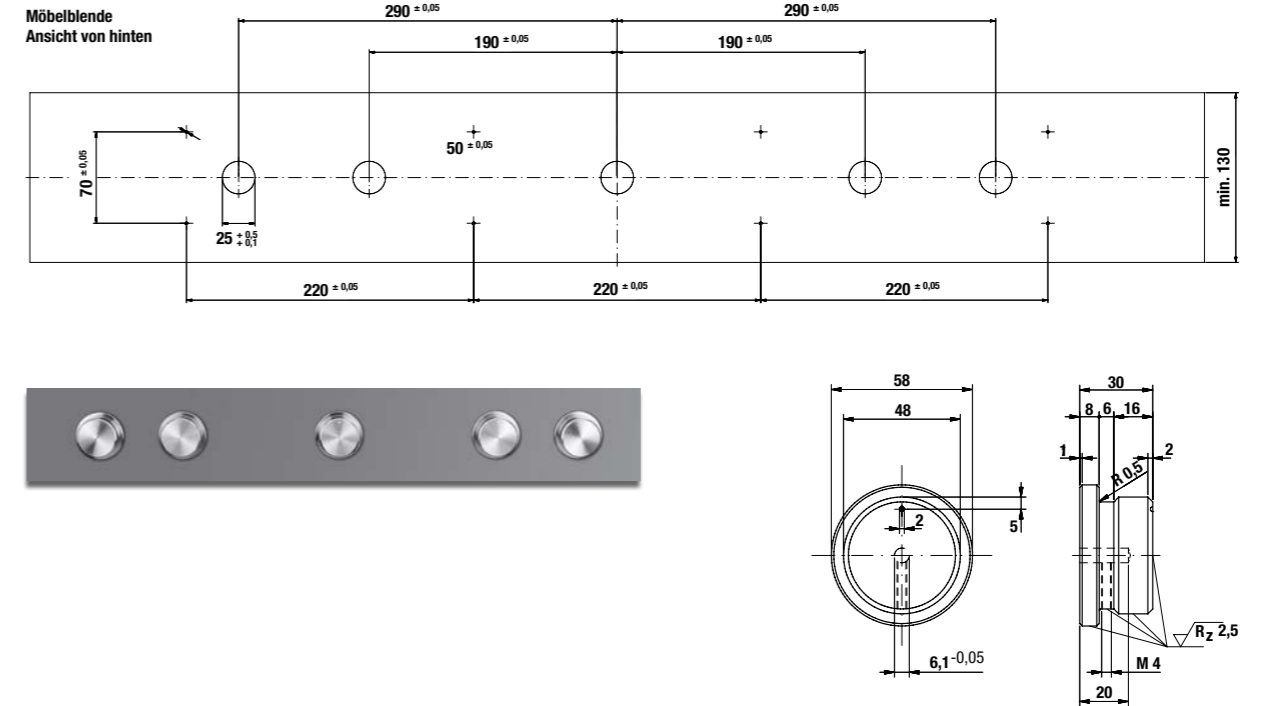
Design Lüftungsgitter:

- Design Edelstahl Zub.-Nr. 99089
- Design Black Chrome Zub.-Nr. 99090
- Design Silver Chrome Zub.-Nr. 99091
- Design Gold Zub.-Nr. 99092
- Design Black Velvet Zub.-Nr. 99093
- Design Copper Zub.-Nr. 99094

KMI 9850.0 SR Schwarz, Rahmenlos

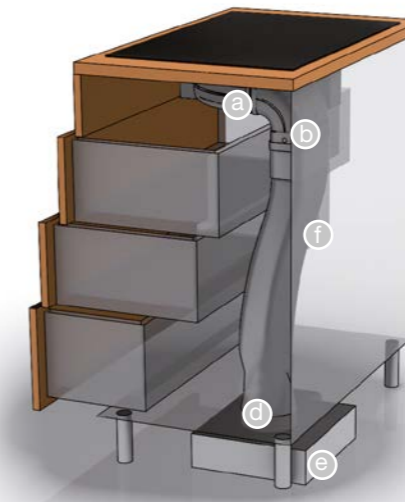


Maßzeichnungen Knebelleiste KMI 9850.0



Einbauhinweise und Lieferumfang KMI 9850.0

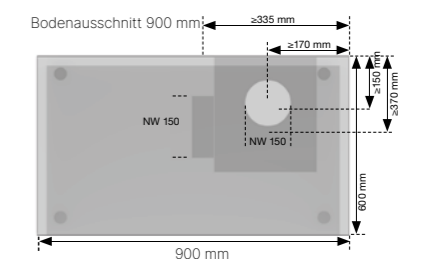
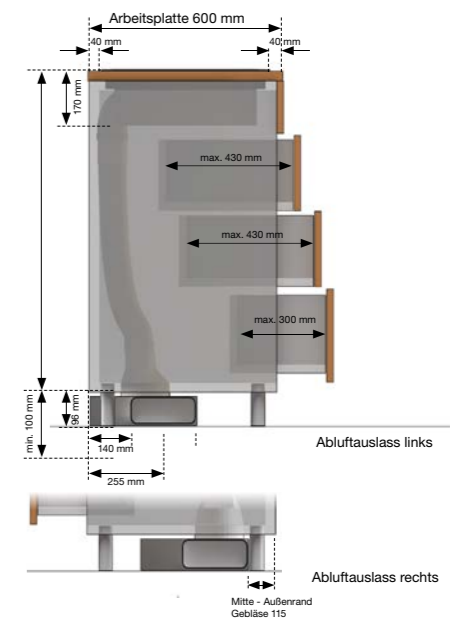
Das Abluftsystem kann unsichtbar und platzsparend im Sockelbereich des Unterschrankes integriert werden.



Installationschema Abluftkanal



Einbauvariante 600 mm Arbeitsplatte



Die Abluft kann je nach Einbausituation wahlweise links oder rechts gewählt werden.

KOCHFELDER. MULDENLÜFTER. INDUKTION. K-SERIES.8

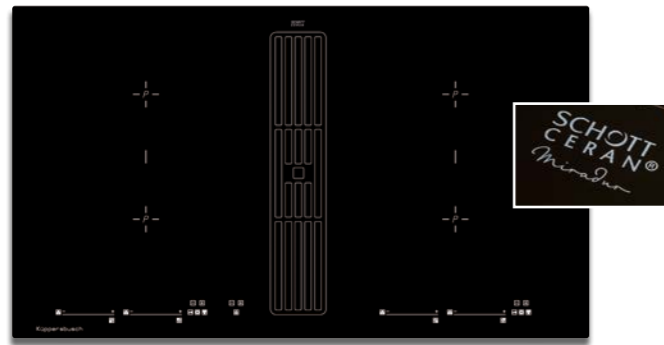


Abbildung schwarz mit Lüftungsgitter, rahmenlos



KMI 9800.0

Ausstattung Induktionskochfeld:

- 10-stufige Leistungsregelung "glideControl+" inkl. Powerstufe mit roter Anzeige
- 3 automatische Kochfunktionen: Schmelzen, Warmhalten, Pasta kochen
- Brückenfunktion, rechte und linke Kochzonen jeweils zu einer Fläche zusammenschaltbar
- Ankoch-Automatik
- Kochzonen-Wärmeanzeigen
- Kurzzeitwecker mit Abschaltfunktion
- Urlaubsabschaltung (Betriebszeitbegrenzung)
- Lüftungsgitter inklusive
- 4 Kochzonen 210 x 190 mm / 2.100 W (3.700 W*)
*mit zuschaltbarer Power-Stufe

Ausstattung Lüfter:

- Sockelgebläse
- Gebläseleistung im Abluftbetrieb:
max. Normalstufe 530 m³/h, Intensivstufe 620 m³/h
- Geräuschpegel: min. 45 dB, max. 63 dB, int. 68 dB
- 4 Leistungsstufen inkl. Intensivstufe
- Digitalanzeige
- Nachlaufautomatik
- Metallfettfilter mit **96,5 % Fettabscheidung**
- Umluftbetrieb möglich (siehe Sonderzubehör)
- Abluftführung rechts (links als Sonderbestellung möglich)
- Abluftsystem inklusive

Technische Daten:

- Anschlusswert Induktion 7.400 W / Lüfter 115 W
- Abluftanschluss Sockellüfter Naber Compair Flow NW 150
- Gerätemaße B x T ca. 898 x 518 mm
- Ausschnittmaße B x T ca. 860 x 500 mm
(für flächenbündigen Einbau bitte Maßzeichnung beachten)

Sonderzubehör:

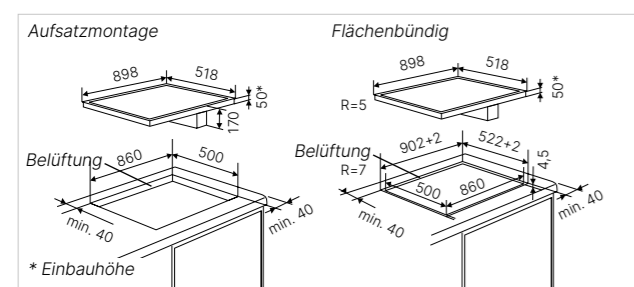
- FlexiGrill Zub.-Nr. 1303
- PlasmaMade Filter Zub.-Nr. GUC 1314
- Kohlefilterbox Zub.-Nr. ZK 8001
- Glasabdeckung Mirador Zub.-Nr. ZK 8005
- Fensterkontaktschalter-Funksystem Zub.-Nr. ZK 8002

Design Lüftungsgitter:

- Design Edelstahl Zub.-Nr. 99089
- Design Black Chrome Zub.-Nr. 99090
- Design Silver Chrome Zub.-Nr. 99091
- Design Gold Zub.-Nr. 99092
- Design Black Velvet Zub.-Nr. 99093
- Design Copper Zub.-Nr. 99094

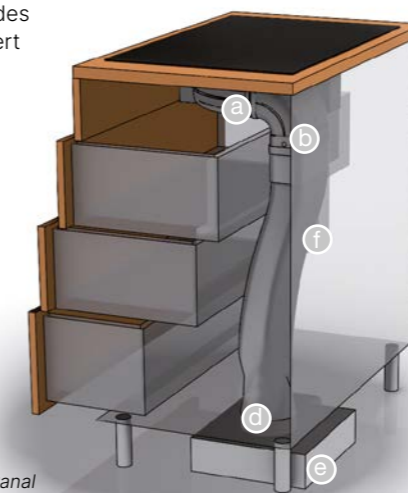
KMI 9800.0 SR

Schwarz, Rahmenlos



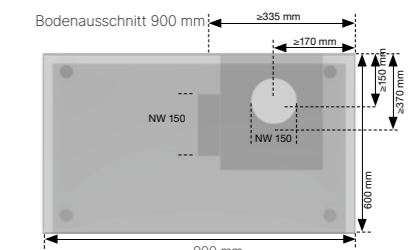
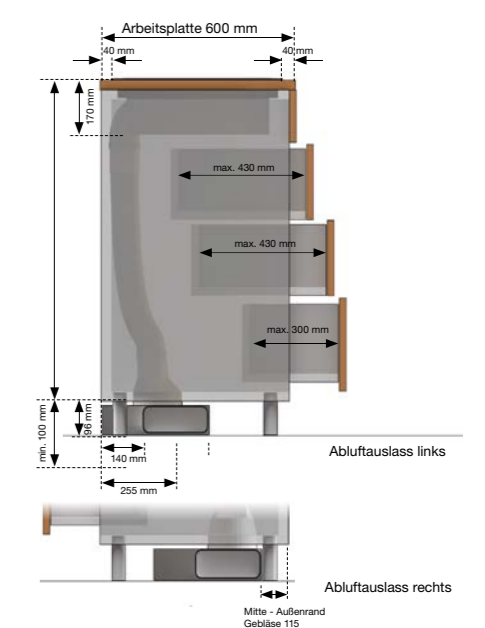
Einbauhinweise und Lieferumfang KMI 9800.0

Das Abluftsystem kann unsichtbar und platzsparend im Sockelbereich des Unterschranks integriert werden.



Installationschema Abluftkanal

Einbauvariante 600 mm Arbeitsplatte



Die Abluft kann je nach Einbausituation wahlweise links oder rechts gewählt werden.

KOCHFELDER. MULDENLÜFTER. INDUKTION. K-SERIES.5

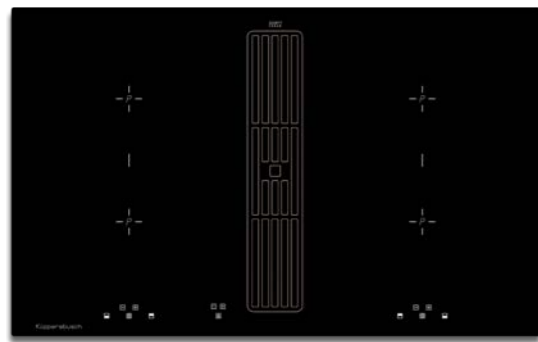


Abbildung schwarz mit Lüftungsgitter, rahmenlos

K-SERIES.5

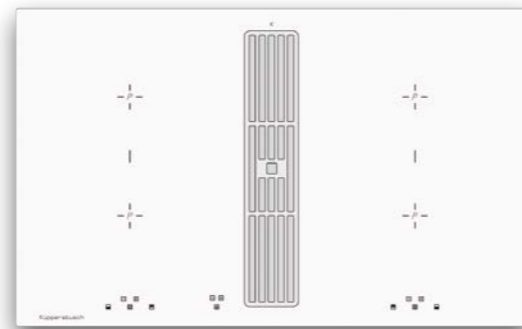


Abbildung weiß mit Lüftungsgitter, rahmenlos



KMI 8500.0

Ausstattung Induktionskochfeld:

- 10-stufige Leistungsregelung "selectControl" inkl. Powerstufe mit roter Anzeige
 - Brückenfunktion, rechte und linke Kochzonen jeweils zu einer Fläche zusammenschaltbar
 - Kochzonen-Wärmeanzeigen
 - Kurzzeitwecker mit Abschaltfunktion
 - Urlaubsschaltung (Betriebszeitbegrenzung)
 - Lüftungsgitter inklusive
 - 2 Kochzonen 210 x 190 mm / 2.100 W (3.000 W*)
 - 2 Kochzonen 210 x 190 mm / 1.650 W (1.850 W*)
- *mit zuschaltbarer Power-Stufe

Ausstattung Lüfter:

- Sockelgebläse
- Gebläseleistung im Abluftbetrieb: max. Normalstufe 530 m³/h, Intensivstufe 620 m³/h
- Geräuschpegel: min. 45 dB, max. 63 dB, int. 68 dB
- 4 Leistungstufen inkl. Intensivstufe
- Digitalanzeige
- Metallfettfilter mit 96,5 % Fettabscheidung
- Nachlaufautomatik
- Umluftbetrieb möglich (siehe Sonderzubehör)
- Abluftführung rechts (links als Sonderbestellung möglich)
- Abluftsystem inklusive

Technische Daten:

- Anschlusswert Induktion 7.400 W / Lüfter 115 W
- Abluftanschluss Naber Compair Flow NW 150
- Sockellüfter B x T ca. 830 x 515 mm
- Gerätemaße B x T ca. 750 x 500 mm
- Ausschnittmaße (für flächenbündigen Einbau bitte Maßzeichnung beachten)

Sonderzubehör:

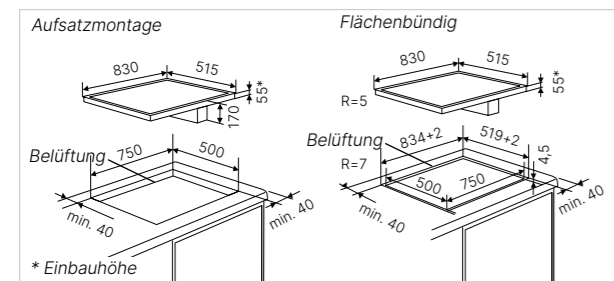
- FlexiGrill Zub.-Nr. 1303
- PlasmaMade Filter Zub.-Nr. GUC 1314
- Kohlefilterbox Zub.-Nr. ZK 8001
- Glasabdeckung schwarz Zub.-Nr. ZK 8000
- Fensterkontaktschalter-Funksystem Zub.-Nr. ZK 8002

Design Lüftungsgitter:

- Design Edelstahl Zub.-Nr. 99089
- Design Black Chrome Zub.-Nr. 99090
- Design Silver Chrome Zub.-Nr. 99091
- Design Gold Zub.-Nr. 99092
- Design Black Velvet Zub.-Nr. 99093
- Design Copper Zub.-Nr. 99094

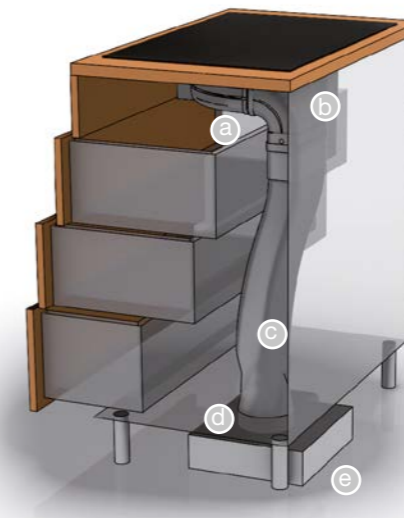
KMI 8500.0 SR KMI 8500.0 WR

Schwarz, Rahmenlos
Weiß, Rahmenlos



Einbauhinweise und Lieferumfang KMI 8500.0

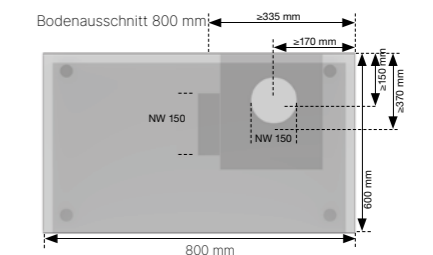
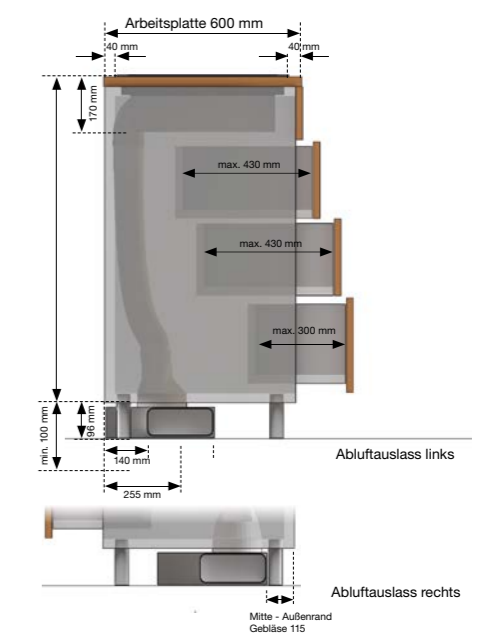
Das Abluftsystem kann unsichtbar und platzsparend im Sockelbereich des Unterschrankes integriert werden.



Installationsschema Abluftkanal



Einbauvariante 600 mm Arbeitsplatte



Die Abluft kann je nach Einbausituation wahlweise links oder rechts gewählt werden.

KOCHFELDER. MULDENLÜFTER. INDUKTION. K-SERIES.5



Abbildung schwarz mit Lüftungsgitter, rahmenlos



KMI 8590.0

Ausstattung Induktionskochfeld:

- 10-stufige Leistungsregelung "glideControl+" inkl. Powerstufe mit roter Anzeige
 - 8 automatische Kochfunktionen: Schmelzen, Warmhalten, Pasta kochen, Pochieren, Confit, Frittieren, Braten, Grillen
 - Brückenfunktion, hintereinanderliegende Kochzonen jeweils zu einer Fläche zusammenschaltbar
 - PowerManagement
 - Kochzonen-Wärmeanzeigen
 - Kurzzeitwecker mit Abschaltfunktion
 - Urlaubsschaltung (Betriebszeitbegrenzung)
 - Lüftungsgitter inklusive
 - 2 Kochzonen 235 x 188,5 mm / 1.750 (2.200 W*)
 - 2 Kochzonen 228 x 200 mm / 1.750 (2.000 W*)
- *mit zuschaltbarer Power-Stufe

Ausstattung Lüfter:

- Gebläse unter Kochfeld
- Gebläseleistung im Abluftbetrieb: max. Normalstufe 601 m³/h, Intensivstufe 627 m³/h
- Geräuschpegel: min. 43 dB, max. 65 dB, int. 66 dB
- 10 Leistungsstufen inkl. Intensivstufe
- Digitalanzeige
- Metallfettfilter (10-lagig) mit 89,5 % Fettabscheidung
- Automatische Leistungsregelung des Lüfters
- FreshAir Funktion
- Filtersättigungsanzeige
- Nachlaufautomatik
- Umluftbetrieb möglich (siehe Sonderzubehör)
- Abluftführung hinten links

Technische Daten:

- Anschlusswert Induktion 7.200 W / Lüfter 200 W
 - Abluftanschluss Naber Compair Flow NW 150
 - Gerätemaße B x T ca. 800 x 510 mm
 - Ausschnittmaße B x T ca. 770 x 490 mm
- (für flächenbündigen Einbau bitte Maßzeichnung beachten)

Sonderzubehör:

- FlexiGrill Zub.-Nr. 1303
- PlasmaMade Filter Zub.-Nr. GUC 1314
- Keramikfilterset 3 Stück Zub.-Nr. ZKM 8595
- Rückwandluftführungsset Zub.-Nr. ZKM 8500
- Basic-Set für Abluft Zub.-Nr. ZKM 8000 A

Design Lüftungsgitter:

- Design Edelstahl Zub.-Nr. DK 8591
- Design Black Chrome Zub.-Nr. DK 8592
- Design Silver Chrome Zub.-Nr. DK 8593
- Design Gold Zub.-Nr. DK 8594
- Design Black Velvet Zub.-Nr. DK 8595
- Design Copper Zub.-Nr. DK 8597

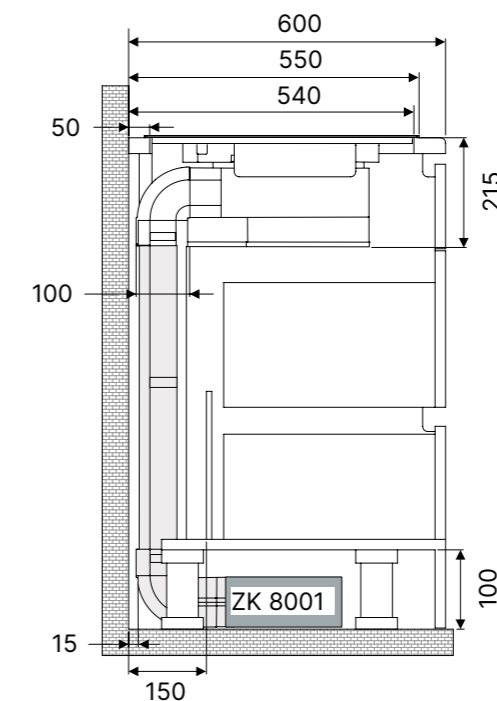


QR-Code scannen und mehr erfahren.

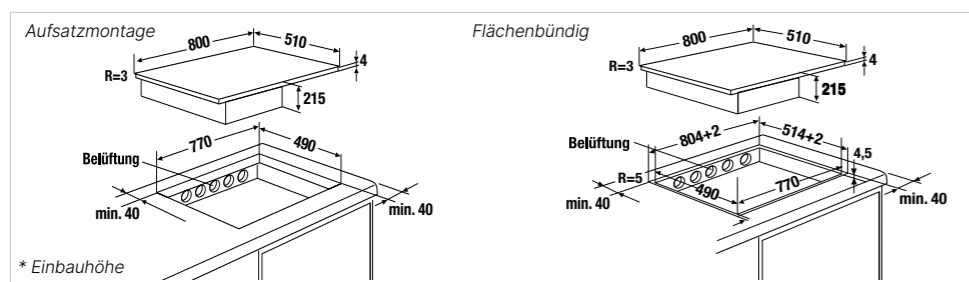


Installationsbeispiel KMI 8590.0

mit Basis-Set ZKM 8000A und Kohlefilterbox ZK 8001



KMI 8590.0 SR Schwarz, Rahmenlos



KOCHFELDER. MULDENLÜFTER. INDUKTION. K-SERIES.5

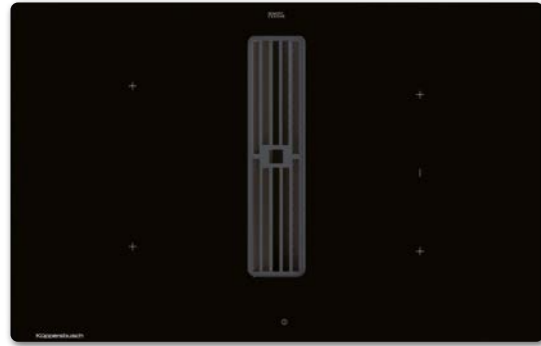


Abbildung schwarz mit Lüftungsgitter, rahmenlos



KMI 8560.0

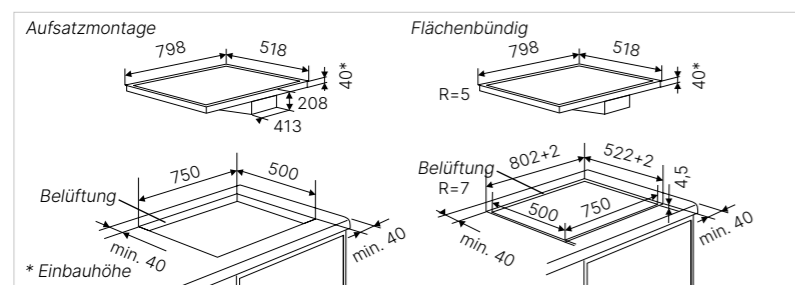
Ausstattung Induktionskochfeld:

- 10-stufige Leistungsregelung "glideControl" inkl. Powerstufe mit weißer Anzeige
 - 3 automatische Kochfunktionen: Schmelzen, Warmhalten, Pasta kochen
 - Optimierte Grillfunktion für Zubehör FlexiGrill 1303
 - Automatische Brückenfunktion, rechte Kochzonen zu einer Fläche zusammenschaltbar
 - Automatische Topferkennung und Bedienungszuordnung
 - Ankoch-Automatik
 - Kochzonen-Wärmeanzeigen
 - Kurzzeitwecker mit Abschaltfunktion
 - Urlaubsschaltung (Betriebszeitbegrenzung)
 - Lüftungsgitter inklusive
 - 1 Kochzone Ø 210 mm / 2.300 W (3.700 W*)
 - 1 Kochzone Ø 180 mm / 1.850 W (3.000 W*)
 - 2 Kochzonen 190 x 210 mm / 2.100 W (3.700 W*)
- *mit zuschaltbarer Power-Stufe

Ausstattung Lüfter:

- Gebläse unter Kochfeld
- Gebläseleistung im Abluftbetrieb: max. Normalstufe 435 m³/h, Intensivstufe 570 m³/h
- Geräuschpegel: min. 35 dB, max. 70 dB, int. 74 dB
- 10 Leistungsstufen inkl. Intensivstufe
- Digitalanzeige
- Metallfettfilter im Edelstahlrahmen (10-lagig) mit 97,7% Fettabcheidung
- Automatische Leistungsregelung des Lüfters
- Nachlaufautomatik
- Umluftbetrieb möglich (siehe Sonderzubehör)
- Ablufführung hinten rechts

KMI 8560.0 SR Schwarz, Rahmenlos



Technische Daten:

- Anschlusswert Induktion 7.600 W / Lüfter 168 W
- Abluftanschluss Naber Compair Flow NW 150
- Gerätemaße B x T ca. 798 x 518 mm
- Ausschnittmaße B x T ca. 750 x 500 mm (für flächenbündigen Einbau bitte Maßzeichnung beachten)

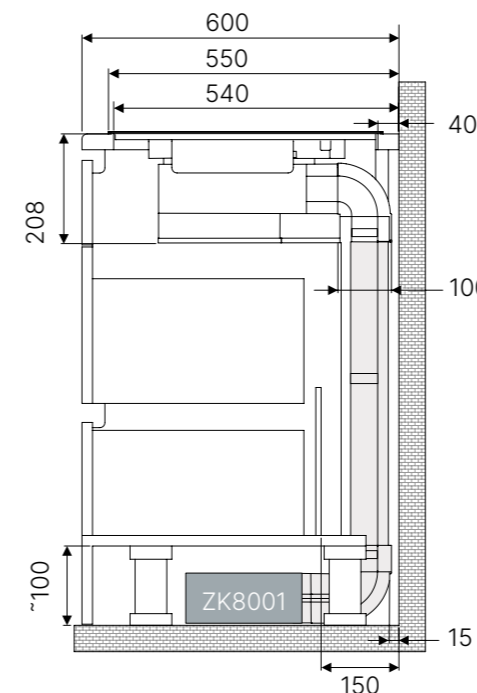
Sonderzubehör:

- Rahmenprofil Edelstahl Zub.-Nr. ZK 0800
- FlexiGrill Zub.-Nr. 1303
- PlasmaMade Filter Zub.-Nr. GUC 1314
- Kohlefilter Zub.-Nr. ZKM 8150
- Glasabdeckung schwarz Zub.-Nr. ZKM 8050
- Basic-Set für Abluft Zub.-Nr. ZKM 8000 A

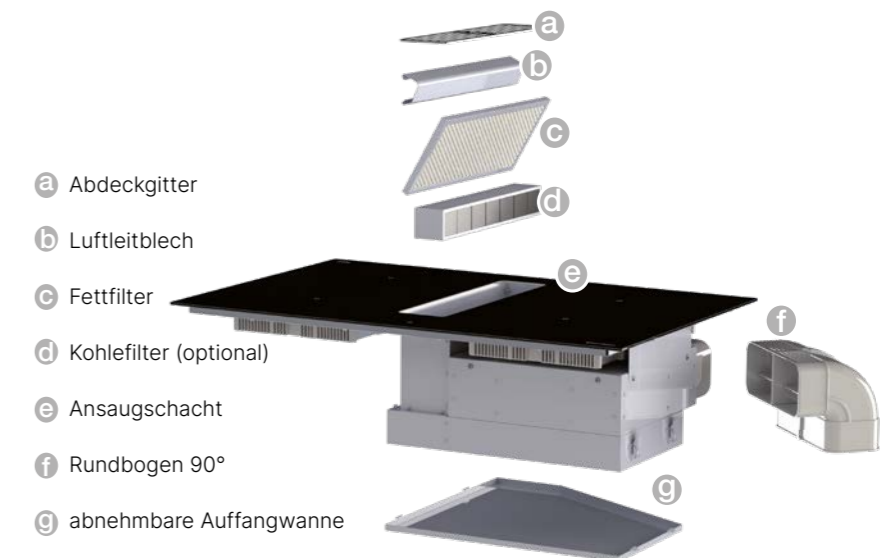


Einbauhinweise und Lieferumfang KMI 8560.0

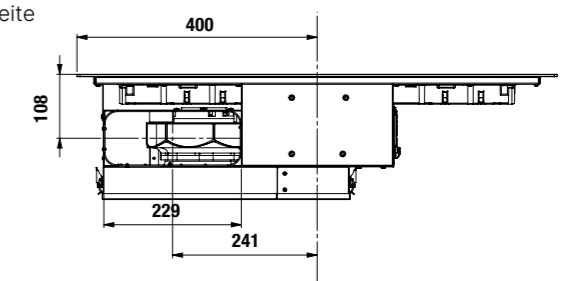
Durch das All-in-one-System mit dem in das Kochfeld integrierten Motor können Sie die Abluft unterhalb des Kochfeldes in alle Richtungen abführen. Oberer Rundbogen 90° ist im Lieferumfang enthalten



Installationsbeispiel KMI 8560.0 mit Basis-Set ZKM 8000 A und Kohlefilterbox ZK 8001



Ansicht Rückseite



VARIOLINE. KOCHFELDER. MULDENLÜFTER. K-SERIES.8



Rahmenlos



VKM 1820.0

- Sockelgebläse
- 4-stufige Leistungsregelung "selectControl" mit roter Anzeige
- Gebläseleistung im Abluftbetrieb: max. Normalstufe 455 m³/h, Intensivstufe 551 m³/h
- Geräuschpegel: min. 31 dB, max. 66 dB, int. 70 dB
- Digitalanzeige
- Metallfettfilter mit 96,7 % Fettabseidung
- Nachlaufautomatik
- Zentralabschaltung
- Urlaubsschaltung (Betriebszeitbegrenzung)
- Umluftbetrieb möglich (siehe Sonderzubehör)
- Lüftungsgitter inklusiv
- Rahmenprofile für VarioLine beiliegend
- Abluftsystem inklusive
- Bei Kombination des VKM 1820.0 mit den VarioLine Gaskochfeldern GKS 3820.0 oder GWS 3811.0 ist das Sonderzubehör Gas Deflektor Zub. ZKM 8053 erforderlich.

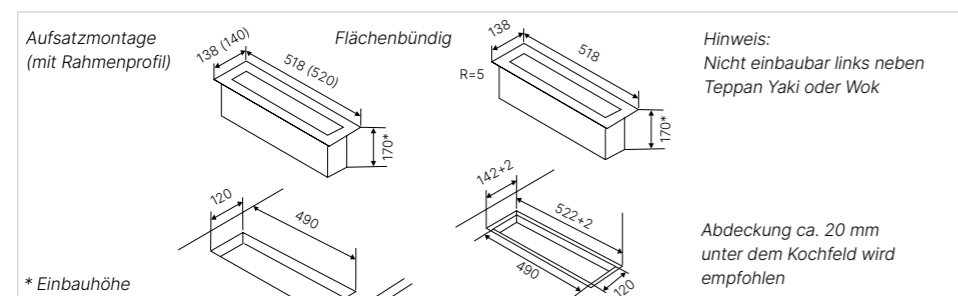
Technische Daten:

- Anschlusswert 0,1 kW (steckerfertig)
- Abluftanschluss Sockellüfter Naber Compair Flow NW 150
- Energieklasse/-verbrauch A / 55 kW
- Filterklasse/Fettabseidegrad A / 96,7 %
- Gerätemaße B x T ca. 138 x 518 mm

Sonderzubehör:

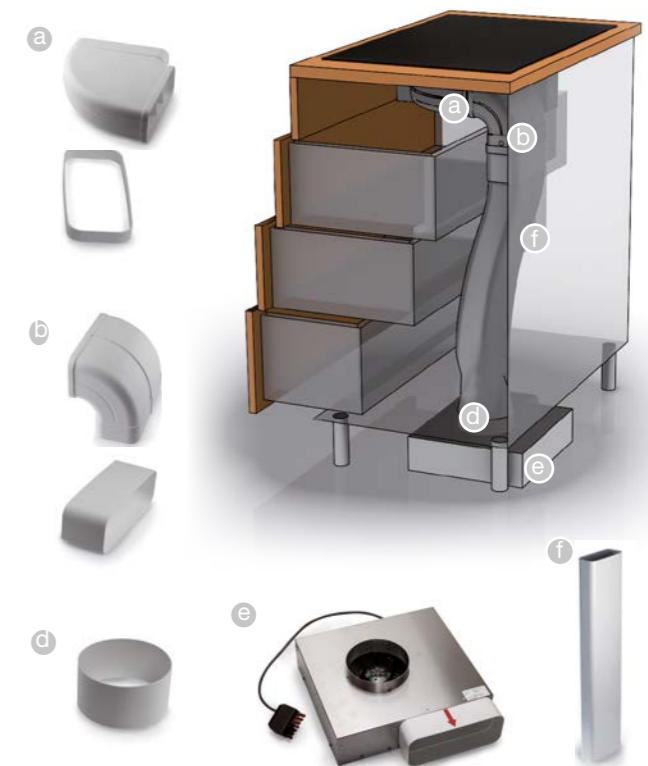
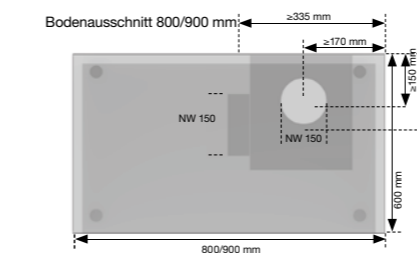
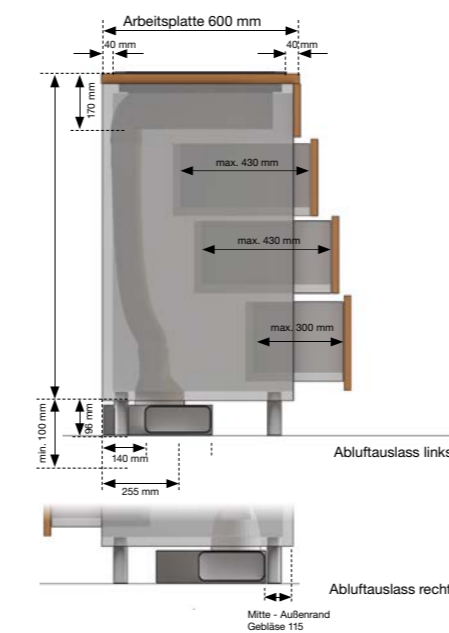
- PlasmaMade Filter Zub.-Nr. GUC 1314
- Kohlefilterbox Zub.-Nr. ZK 8001
- VarioLine Verbindungsleiste Zub.-Nr. 1130
- Glasabdeckung Zub.-Nr. ZKM 8050
- Fensterkontaktschalter-Funksystem Zub.-Nr. ZK 8002
- Gas Deflektor Zub.-Nr. ZKM 8053 (bei Kombination mit GKS 3820.0 o. GWS 3811.0)

VKM 1820.0 SR Schwarz, Rahmenlos

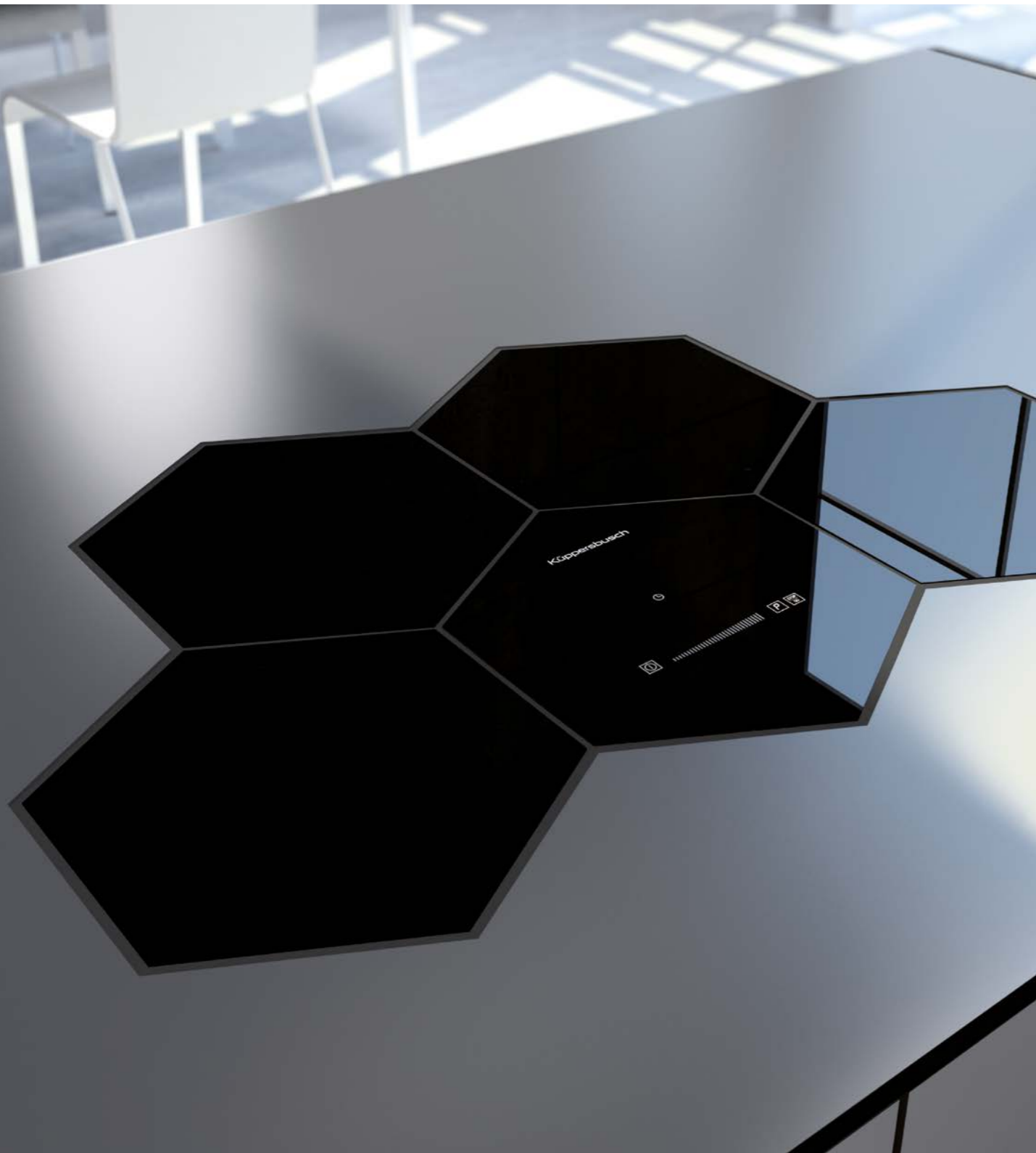


Einbauhinweise und Lieferumfang VKM 1820.0

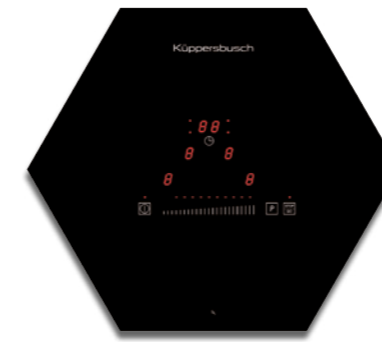
Einbauvariante 600 mm Arbeitsplatte



Das Abluftsystem kann unsichtbar und platzsparend im Sockelbereich des Unterschranks integriert werden. Das Set enthält die Komponenten gemäß Abb. a, b, d, e und f.



KOCHFELDER. WABEN. INDUKTION. K-SERIES.8



Rahmenlos

EKWI 3740.0 W

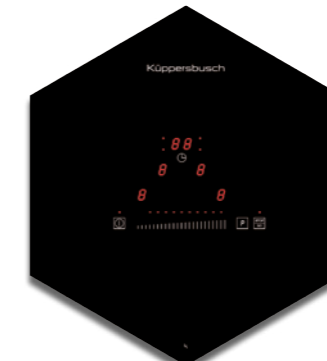


- 10-stufige Leistungsregelung inkl. Powerstufe mit roter Anzeige
- 1 automatische Kochfunktion: Warmhalten
- Abschalt-Memory
- Ankoch-Automatik
- Kochzonen-Wärmeanzeigen
- Kurzzeitwecker bis 99 Minuten mit Abschaltfunktion
- Zentralabschaltung
- Urlaubsschaltung (Betriebszeitbegrenzung)
- 1 Schalteinheit inklusive
- 4 Einzel-Kochzonen:
 - 2 x Ø 20 cm / 2.300 W (3.000 W*)
 - 2 x Ø 16 cm / 1.100 W (1.400 W*)
- * mit zuschaltbarer Power-Stufe

Technische Daten:

- Anschlusswert 7,4 kW
- Gerätemaße B x T ca. 320 x 320 mm
- Einbauhöhe 50 mm
- Ausschnittmaße siehe Maßzeichnungen

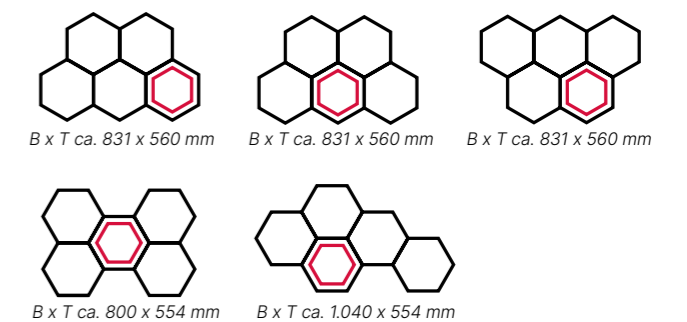
K-SERIES.8



Rahmenlos

EKWI 3740.0 S

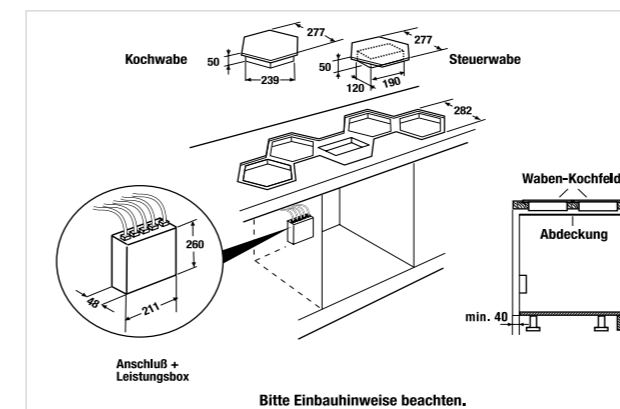
Beispiele für mögliche Anordnungen:



EKWI 3740.0 W Schwarz, Rahmenlos

Wabenset:

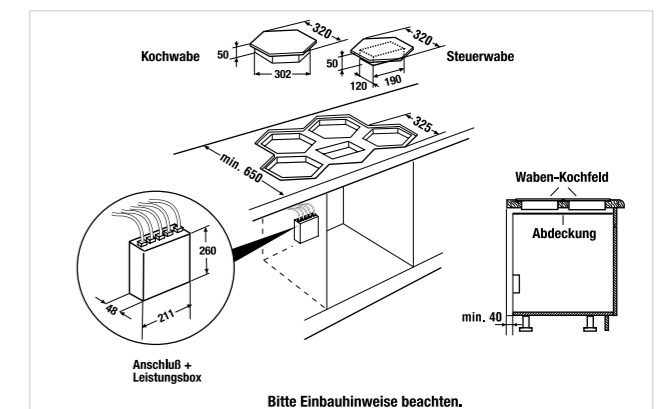
Schaltwabe (waagrechtches Sechseck) und 4 Kochwaben



EKWI 3740.0 S Schwarz, Rahmenlos

Wabenset:

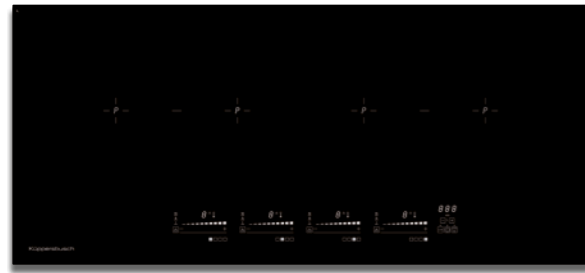
Schaltwabe (spitzes Sechseck) und 4 Kochwaben



Für individuelles Kochvergnügen

Selten war Kochen so schön und gleichzeitig so praktisch wie mit den außergewöhnlichen Wabenkochfeldern. Das herausragende Design und ein Höchstmaß an Flexibilität sind Ausdruck größtmöglicher Individualität. Ideale Kochfeldgestaltung, optimale Raumnutzung und schnelle, einfache Pflege gehen hier Hand in Hand. Bei der Anordnung der einzelnen Waben haben Sie jede Menge individuelle Freiheiten. Organisieren Sie die Zusammensetzung der Waben einfach nach Ihren ganz persönlichen Wünschen.

KOCHFELDER. INDUKTION. K-SERIES.8



Rahmenlos



KI 9800.0

- Hochwertige Metallic Grafik
- 11-stufige Leistungsregelung "glideControl+" inkl. Powerstufe mit weißer Anzeige
- 3 automatische Kochfunktionen: Schmelzen, Warmhalten, Pasta kochen
- Optimierte Grillfunktion für Zubehör FlexiGrill 1303
- Abschalt-Memory
- Automatische Brückenfunktion, Kochzonen jeweils zu einer größeren Fläche zusammenschaltbar
- Automatische Topferkennung und Bedienzuordnung
- Ankoch-Automatik
- Kochzonen-Wärmeanzeigen
- Kurzzeitwecker mit Abschaltfunktion
- Zentralabschaltung
- Urlaubsschaltung (Betriebszeitbegrenzung)
- 4 Kochzonen 210 x 190 mm / 2.100 W (3.700 W*)
*mit zuschaltbarer Powerstufe

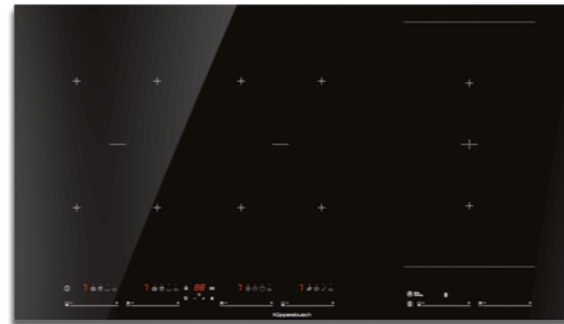
Technische Daten:

- Anschlusswert 7,4 kW
- Gerätemaße B x T ca. 908 x 408 mm
- Einbauhöhe 48 mm
- Ausschnittmaße B x T ca. 890 x 390 mm
(für flächenbündigen Einbau bitte Maßzeichnung beachten)

Sonderzubehör:

- FlexiGrill Zub.-Nr. 1303

KOCHFELDER. INDUKTION. K-SERIES.8



Rahmenlos



KI 9880.1 NEU

- 10-stufige Leistungsregelung "glideControl+" inkl. Powerstufe mit roter Anzeige
- 10 automatische Kochfunktionen: Schmelzen, Warmhalten, Pasta kochen, Pochieren, Confit, Reis kochen, Schnell Ankochen, Frittieren, Braten, Grillen
- Niedertemperaturgaren
- Brückenfunktion, hintereinanderliegende Kochzonen jeweils zu einer Fläche zusammenschaltbar
- PowerManagement
- Kochzonen-Wärmeanzeigen
- Kurzzeitwecker mit Abschaltfunktion
- Zentralabschaltung
- Urlaubsschaltung (Betriebszeitbegrenzung)
- 4 Kochzonen 262,5 x 195 mm / 2.400 W (3.700 W*)
- 2 Kochzonen 252,8 x 195 mm / 1.850 W (2.200 W*)
*mit zuschaltbarer Powerstufe

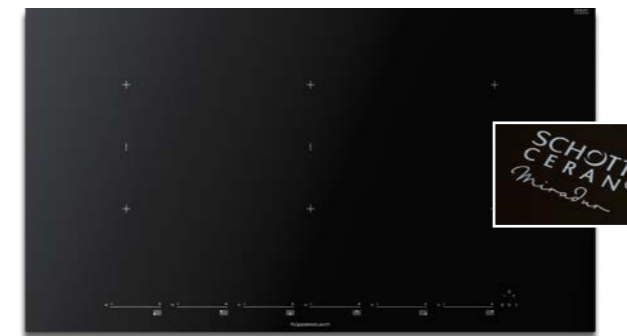
Technische Daten:

- Anschlusswert 11,1 kW
- Gerätemaße B x T ca. 900 x 510 mm
- Einbauhöhe 53 mm
- Ausschnittmaße B x T ca. 860 x 490 mm
(für flächenbündigen Einbau bitte Maßzeichnung beachten)

Sonderzubehör:

- FlexiGrill Zub.-Nr. 1303

KOCHFELDER. INDUKTION. K-SERIES.8



Rahmenlos



KI 9800.1 NEU

- 11-stufige Leistungsregelung "glideControl+" inkl. Powerstufe mit weißer Anzeige
- 3 automatische Kochfunktionen: Schmelzen, Warmhalten, Pasta kochen
- Optimierte Grillfunktion für Zubehör FlexiGrill 1303
- Abschalt-Memory
- Automatische Brückenfunktion, vordere und hintere Kochzonen jeweils zu einer Fläche zusammenschaltbar
- Automatische Topferkennung und Bedienzuordnung
- Ankoch-Automatik
- Kochzonen-Wärmeanzeigen
- Kurzzeitwecker mit Abschaltfunktion
- Zentralabschaltung
- Urlaubsschaltung (Betriebszeitbegrenzung)
- 6 Kochzonen 210 x 190 mm / 2.100 W (3.700 W*)
*mit zuschaltbarer Powerstufe

Technische Daten:

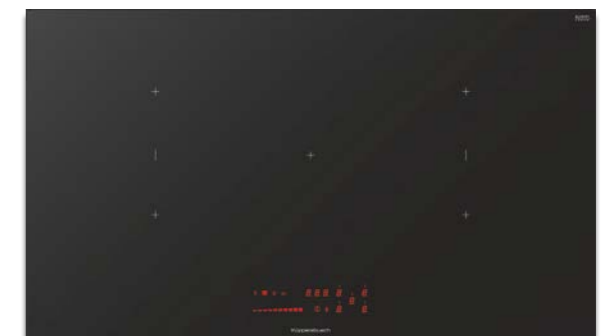
- Anschlusswert 11,1 kW
- Gerätemaße B x T ca. 900 x 510 mm
- Einbauhöhe 46 mm
- Ausschnittmaße B x T ca. 860 x 490 mm
(für flächenbündigen Einbau bitte Maßzeichnung beachten)

Sonderzubehör:

- FlexiGrill Zub.-Nr. 1303

Verfügbar ab 12/23

KOCHFELDER. INDUKTION. K-SERIES.5



Rahmenlos



KI 9560.0

- 10-stufige Leistungsregelung "glideControl" inkl. Powerstufe mit roter Anzeige
- 1 automatische Kochfunktion: Warmhalten
- Abschalt-Memory
- Brückenfunktion, äußere Kochzonen jeweils zu einer Fläche zusammenschaltbar
- Ankochautomatik
- Kochzonen-Wärmeanzeigen
- Kurzzeitwecker mit Abschaltfunktion
- Zentralabschaltung
- Urlaubsschaltung (Betriebszeitbegrenzung)
- 4 Kochzonen 210 x 190 mm / 2.100 W (3.000 W*)
- 1 Kochzone Ø 215 mm / 2.300 W (3.000 W*)
*mit zuschaltbarer Power-Stufe

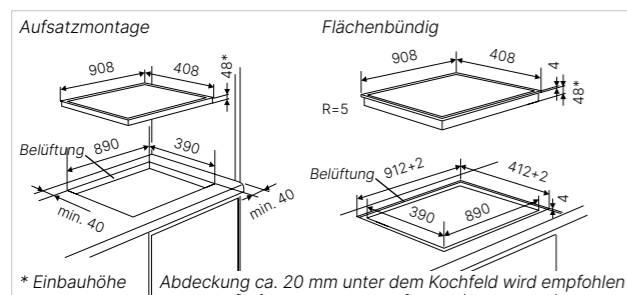
Technische Daten:

- Anschlusswert 10,4 kW
- Gerätemaße B x T ca. 898 x 518 mm
- Einbauhöhe 54 mm
- Ausschnittmaße B x T ca. 850 x 490 mm
(für flächenbündigen Einbau bitte Maßzeichnung beachten)

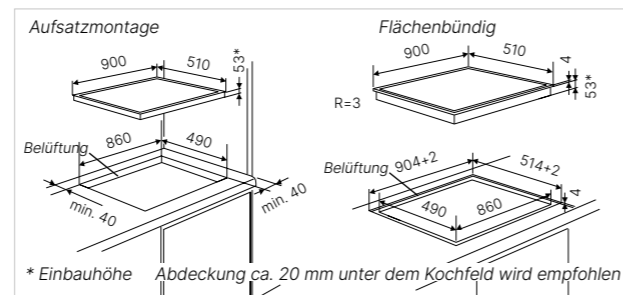
Sonderzubehör:

- FlexiGrill Zub.-Nr. 1303

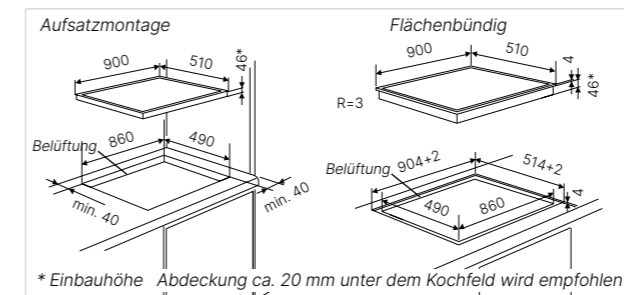
KI 9800.0 SR Schwarz, Rahmenlos



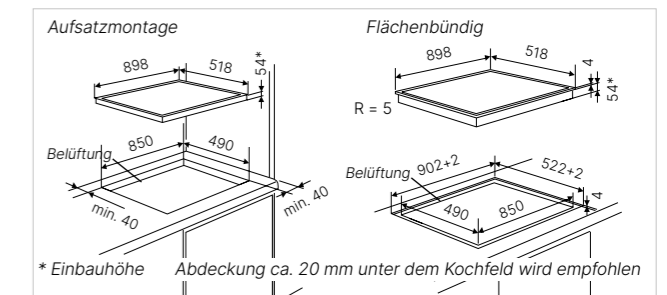
KI 9880.1 SR Schwarz, Rahmenlos



KI 9800.1 MR Schwarz, Rahmenlos



KI 9560.0 SR Schwarz, Rahmenlos



KOCHFELDER. INDUKTION. K-SERIES.5



Rahmenlos



KI 9550.0

- 10-stufige Leistungsregelung "glideControl+" inkl. Powerstufe mit roter Anzeige
 - 9 automatische Kochfunktionen: Schmelzen, Warmhalten, Pasta kochen, Pochieren, Confit, Schnell Ankochen, Frittieren, Braten, Grillen
 - Brückenfunktion, linke Kochzonen zu einer Fläche zusammenschaltbar
 - PowerManagement
 - Kochzonen-Wärmeanzeigen
 - Kurzzeitwecker mit Abschaltfunktion
 - Zentralabschaltung
 - Urlaubsschaltung (Betriebszeitbegrenzung)
 - 1 Kochzone Ø 320 mm / 2.500 W (3.600 W*)
 - 1 Kochzone Ø 215 mm / 2.100 W (3.000 W*)
 - 2 Kochzonen 228 x 200 mm / 1.750 W (2.000 W*)
 - 1 Kochzone Ø 150 mm / 1.200 W (1.600 W*)
- *mit zuschaltbarer Powerstufe

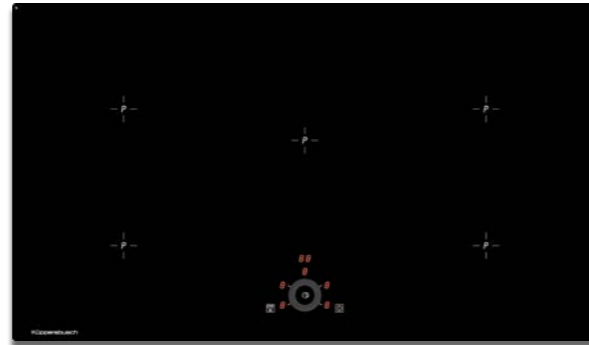
Technische Daten:

- Anschlusswert 10,8 kW
- Gerätemaße B x T ca. 900 x 510 mm
- Einbauhöhe 49 mm
- Ausschnittmaße B x T ca. 860 x 490 mm (für flächenbündigen Einbau bitte Maßzeichnung beachten)

Sonderzubehör:

- FlexiGrill Zub.-Nr. 1303

KOCHFELDER. INDUKTION. K-SERIES.3



Rahmenlos



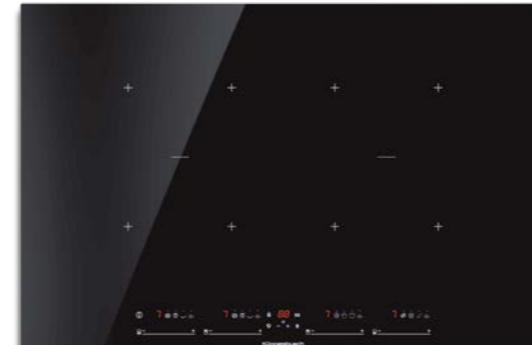
KI 9330.0

- 10-stufige Leistungsregelung "dialControl" inkl. Powerstufe mit roter Anzeige
 - 1 automatische Kochfunktion: Warmhalten
 - Abschalt-Memory
 - Ankoch-Automatik
 - Kochzonen-Wärmeanzeigen
 - Kurzzeitwecker mit Abschaltfunktion
 - Zentralabschaltung
 - Urlaubsschaltung (Betriebszeitbegrenzung)
 - 1 Kochzone Ø 175 mm / 1.100 W (1.400 W*)
 - 1 Kochzone Ø 175 mm / 1.400 W (2.000 W*)
 - 1 Kochzone Ø 265 mm / 2.300 W (3.000 W*)
 - 1 Kochzone Ø 215 mm / 2.300 W (3.000 W*)
 - 1 Kochzone Ø 175 mm / 1.100 W (1.400 W*)
- *mit zuschaltbarer Power-Stufe

Technische Daten:

- Anschlusswert 7,4 kW
- Gerätemaße B x T ca. 898 x 518 mm
- Einbauhöhe 54 mm
- Ausschnittmaße B x T ca. 810 x 490 mm (für flächenbündigen Einbau bitte Maßzeichnung beachten)

KOCHFELDER. INDUKTION. K-SERIES.8



Rahmenlos



KI 8880.1 NEU

- 10-stufige Leistungsregelung "glideControl+" inkl. Powerstufe mit roter Anzeige
 - 10 automatische Kochfunktionen: Schmelzen, Warmhalten, Pasta kochen, Pochieren, Confit, Reis kochen, Schnell Ankochen, Frittieren, Braten, Grillen
 - Niedertemperaturgaren
 - Brückenfunktion, hintereinanderliegende Kochzonen jeweils zu einer Fläche zusammenschaltbar
 - PowerManagement
 - Kochzonen-Wärmeanzeigen
 - Kurzzeitwecker mit Abschaltfunktion
 - Zentralabschaltung
 - Urlaubsschaltung (Betriebszeitbegrenzung)
 - 4 Kochzonen 296,5 x 197,5 mm / 2.400 W (3.700 W*)
- *mit zuschaltbarer Powerstufe

Technische Daten:

- Anschlusswert 7,4 kW
- Gerätemaße B x T ca. 780 x 510 mm
- Einbauhöhe 53 mm
- Ausschnittmaße B x T ca. 750 x 490 mm (für flächenbündigen Einbau bitte Maßzeichnung beachten)

Sonderzubehör:

- FlexiGrill Zub.-Nr. 1303

KOCHFELDER. INDUKTION. K-SERIES.8



Rahmenlos



KI 8820.0 NEU

- 10-stufige Leistungsregelung "glideControl" inkl. Powerstufe mit weißer Anzeige
 - 1 automatische Kochfunktion: Warmhalten
 - Optimierte Grillfunktion für Zubehör FlexiGrill 1303
 - Abschalt-Memory
 - Brückenfunktion, vordere und hintere Kochzonen jeweils zu einer Fläche zusammenschaltbar
 - Kochzonen-Wärmeanzeigen
 - Kurzzeitwecker mit Abschaltfunktion
 - Zentralabschaltung
 - Urlaubsschaltung (Betriebszeitbegrenzung)
 - 3 Kochzonen 210 x 190 mm / 1.600 W (1.850 W*)
 - 3 Kochzonen 210 x 190 mm / 2.100 W (3.000 W*)
- *mit zuschaltbarer Powerstufe

Technische Daten:

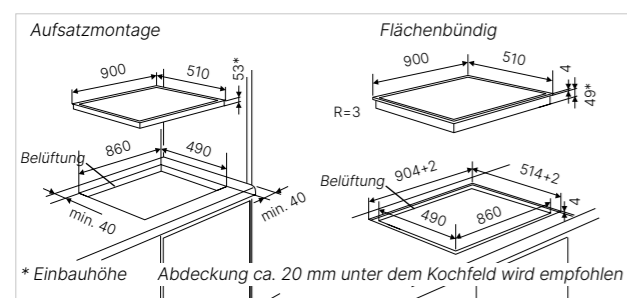
- Anschlusswert 11,1 kW
- Gerätemaße B x T ca. 800 x 510 mm
- Einbauhöhe 51 mm
- Ausschnittmaße B x T ca. 750 x 490 mm (für flächenbündigen Einbau bitte Maßzeichnung beachten)

Sonderzubehör:

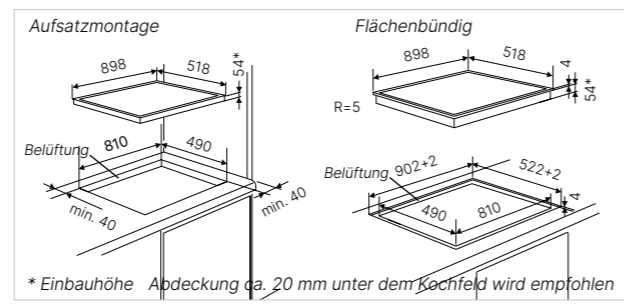
- FlexiGrill Zub.-Nr. 1303

Verfügbar ab 01/24

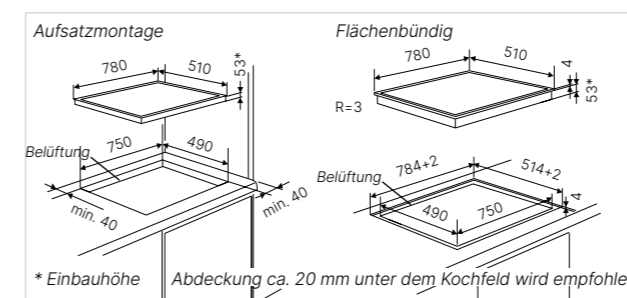
KI 9550.0 SR Schwarz, Rahmenlos



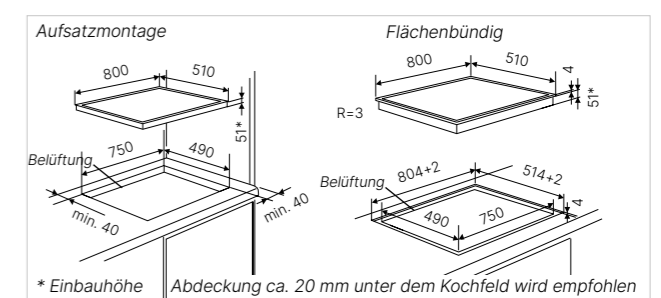
KI 9330.0 SR Schwarz, Rahmenlos



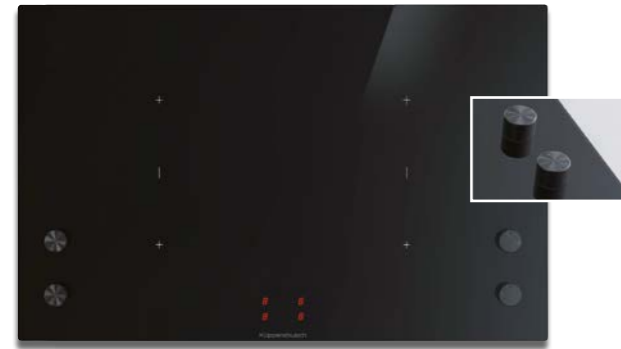
KI 8880.1 SR Schwarz, Rahmenlos



KI 8820.0 MR Schwarz, Rahmenlos



KOCHFELDER. INDUKTION. K-SERIES.8



Rahmenlos



KI 8810.0

- 10-stufige Leistungsregelung „knobControl“ inkl. Powerstufe über hochwertige Aluminium-Drehknebel
- 1 automatische Kochfunktion: Warmhalten
- Brückenfunktion, vordere und hintere Kochzonen jeweils zu einer Fläche zusammenschaltbar
- Ankoch-Automatik
- Kochzonen-Wärmeanzeigen
- Urlaubsschaltung (Betriebszeitbegrenzung)
- 2 Kochzonen 210 x 190 mm / 2.100 W (3.000 W*)
- 2 Kochzonen 210 x 190 mm / 1.600 W (1.850 W*)
- *mit zuschaltbarer Powerstufe

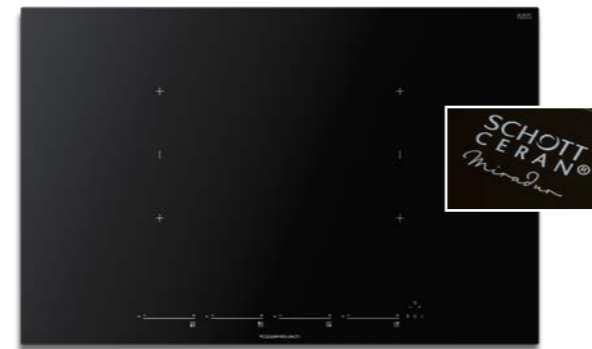
Technische Daten:

- Anschlusswert 7,4 kW
- Gerätemaße B x T ca. 798 x 518 mm
- Einbauhöhe 48 mm
- Ausschnittmaße B x T ca. 760 x 490 mm (für flächenbündigen Einbau bitte Maßzeichnung beachten)

Sonderzubehör:

- Rahmenprofil Edelstahl Zub.-Nr. ZK 0800
- FlexiGrill Zub.-Nr. 1303

K-SERIES.8



Rahmenlos



KI 8800.1 NEU

- 11-stufige Leistungsregelung „glideControl+“ inkl. Powerstufe mit weißer Anzeige
- 3 automatische Kochfunktionen: Schmelzen, Warmhalten, Pasta kochen
- Optimierte Grillfunktion für Zubehör FlexiGrill 1303
- Abschalt-Memory
- Automatische Brückenfunktion, vordere und hintere Kochzonen jeweils zu einer Fläche zusammenschaltbar
- Automatische Topferkennung und Bedienzuordnung
- Ankoch-Automatik
- Kochzonen-Wärmeanzeigen
- Kurzzeitwecker mit Abschaltfunktion
- Zentralabschaltung
- Urlaubsschaltung (Betriebszeitbegrenzung)
- 4 Kochzonen 210 x 190 mm / 2.100 W (3.700 W*)
- *mit zuschaltbarer Powerstufe

Technische Daten:

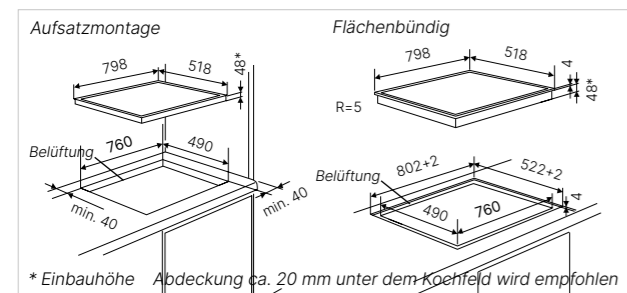
- Anschlusswert 7,4 kW
- Gerätemaße B x T ca. 800 x 510 mm
- Einbauhöhe 46 mm
- Ausschnittmaße B x T ca. 750 x 490 mm (für flächenbündigen Einbau bitte Maßzeichnung beachten)

Sonderzubehör:

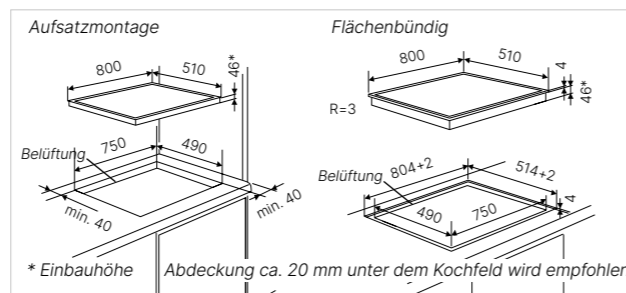
- FlexiGrill Zub.-Nr. 1303

Verfügbar ab 01/24

KI 8810.0 SR Schwarz, Rahmenlos



KI 8800.1 MR Schwarz, Rahmenlos



Kochfelder

KOCHFELDER. INDUKTION. K-SERIES.5



Rahmenlos



KI 8560.0

- 10-stufige Leistungsregelung "glideControl" inkl. Powerstufe mit roter Anzeige
- 1 automatische Kochfunktion: Warmhalten
- Abschalt-Memory
- Brückenfunktion, vordere und hintere Kochzonen jeweils zu einer Fläche zusammenschaltbar
- Ankochautomatik
- Kochzonen-Wärmeanzeigen
- Kurzzeitwecker mit Abschaltfunktion
- Zentralabschaltung
- Urlaubsschaltung (Betriebszeitbegrenzung)
- 4 Kochzonen 210 x 190 mm / 2.100 W (3.000 W*)
*mit zuschaltbarer Power-Stufe

Technische Daten:

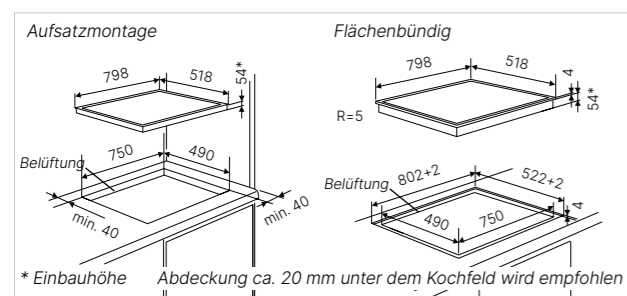
- Anschlusswert 7,4 kW
- Gerätemaße B x T ca. 798 x 518 mm
- Einbauhöhe 54 mm
- Ausschnittmaße B x T ca. 750 x 490 mm
(für flächenbündigen Einbau bitte Maßzeichnung beachten)

Sonderzubehör:

- Rahmenprofil Edelstahl Zub.-Nr. ZK 0800
- FlexiGrill Zub.-Nr. 1303
- VarioLine Verbindungsleiste Zub.-Nr. 1130
(nur möglich bei Verwendung von Edelstahl-Rahmenprofilen)

**gilt nur bei Verwendung mit Sonderzubehör ZK 0800

KI 8560.0 SR Schwarz, Rahmenlos



K-SERIES.5



Rahmenlos



KI 8550.0 MattBlack NEU

- 10-stufige Leistungsregelung "glideControl+" inkl. Powerstufe mit roter Anzeige
- 8 automatische Kochfunktionen: Schmelzen, Warmhalten, Pasta kochen, Pochieren, Confit, Frittieren, Braten, Grillen
- Brückenfunktion, rechte Kochzonen zu einer Fläche zusammenschaltbar
- PowerManagement
- Kochzonen-Wärmeanzeigen
- Kurzzeitwecker mit Abschaltfunktion
- Zentralabschaltung
- Urlaubsschaltung (Betriebszeitbegrenzung)
- 1 Kochzone Ø 280 mm / 2.100 W (2.500 W*)
- 2 Kochzonen 228 x 200 mm / 1.750 W (2.000 W*)
- 1 Kochzone Ø 150 mm / 1.200 W (1.600 W*)
*mit zuschaltbarer Powerstufe

Technische Daten:

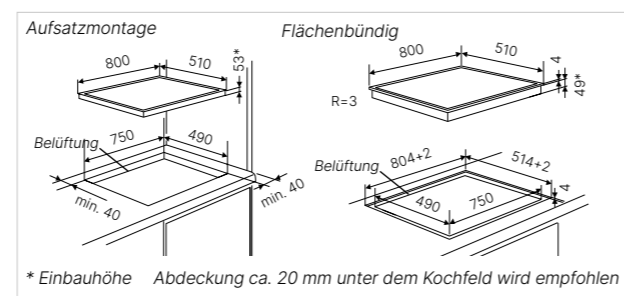
- Anschlusswert 7,2 kW
- Gerätemaße B x T ca. 800 x 510 mm
- Einbauhöhe 49 mm
- Ausschnittmaße B x T ca. 750 x 490 mm
(für flächenbündigen Einbau bitte Maßzeichnung beachten)

Sonderzubehör:

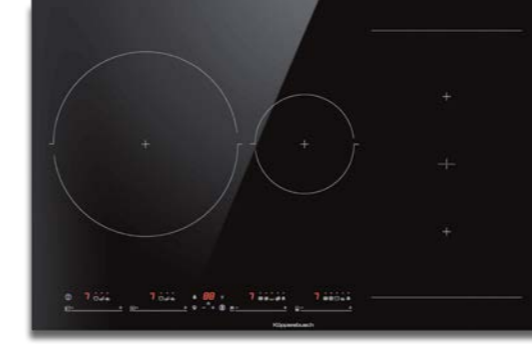
- FlexiGrill Zub.-Nr. 1303

Verfügbar ab 01/24

KI 8550.0 KSMR MattBlack, Rahmenlos



KOCHFELDER. INDUKTION. K-SERIES.5



Rahmenlos



KI 8550.0

- 10-stufige Leistungsregelung "glideControl+" inkl. Powerstufe mit roter Anzeige
- 8 automatische Kochfunktionen: Schmelzen, Warmhalten, Pasta kochen, Pochieren, Confit, Frittieren, Braten, Grillen
- Brückenfunktion, rechte Kochzonen zu einer Fläche zusammenschaltbar
- PowerManagement
- Kochzonen-Wärmeanzeigen
- Kurzzeitwecker mit Abschaltfunktion
- Zentralabschaltung
- Urlaubsschaltung (Betriebszeitbegrenzung)
- 1 Kochzone Ø 280 mm / 2.100 W (2.500 W*)
- 2 Kochzonen 228 x 200 mm / 1.750 W (2.000 W*)
- 1 Kochzone Ø 150 mm / 1.200 W (1.600 W*)
*mit zuschaltbarer Powerstufe

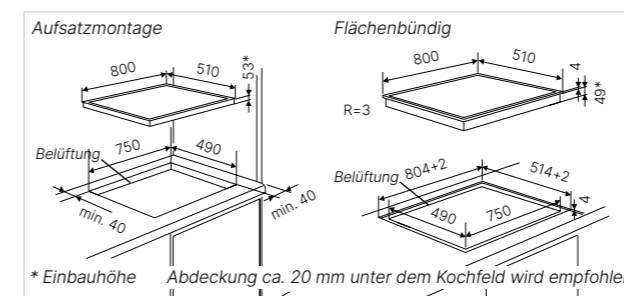
Technische Daten:

- Anschlusswert 7,2 kW
- Gerätemaße B x T ca. 800 x 510 mm
- Einbauhöhe 49 mm
- Ausschnittmaße B x T ca. 750 x 490 mm
(für flächenbündigen Einbau bitte Maßzeichnung beachten)

Sonderzubehör:

- FlexiGrill Zub.-Nr. 1303

KI 8550.0 SR Schwarz, Rahmenlos



K-SERIES.5



Rahmenlos



KI 8520.0

- Weißes Glas
- 10-stufige Leistungsregelung "selectControl" inkl. Powerstufe mit roter Anzeige
- 1 automatische Kochfunktion: Warmhalten
- Abschalt-Memory
- Brückenfunktion, linke Kochzonen zu einer Fläche zusammenschaltbar
- Kochzonen-Wärmeanzeigen
- Kurzzeitwecker mit Abschaltfunktion
- Zentralabschaltung
- Urlaubsschaltung (Betriebszeitbegrenzung)
- 1 Kochzone 210 x 190 mm / 2.100 W (3.000 W*)
- 1 Kochzone 210 x 190 mm / 1.600 W (1.850 W*)
- 1 Kochzone Ø 215 mm / 2.300 W (3.000 W*)
- 1 Kochzone Ø 180 mm / 1.100 W (1.400 W*)
*mit zuschaltbarer Power-Stufe

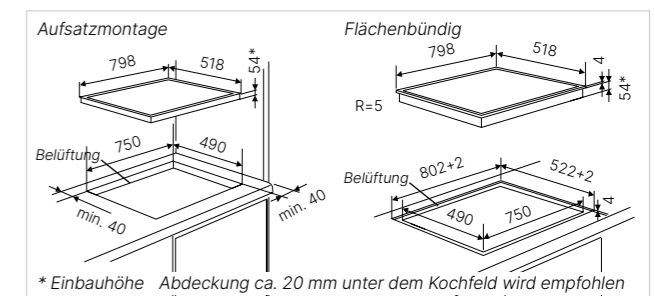
Technische Daten:

- Anschlusswert 7,4 kW
- Gerätemaße B x T ca. 798 x 518 mm
- Einbauhöhe 54 mm
- Ausschnittmaße B x T ca. 750 x 490 mm
(für flächenbündigen Einbau bitte Maßzeichnung beachten)

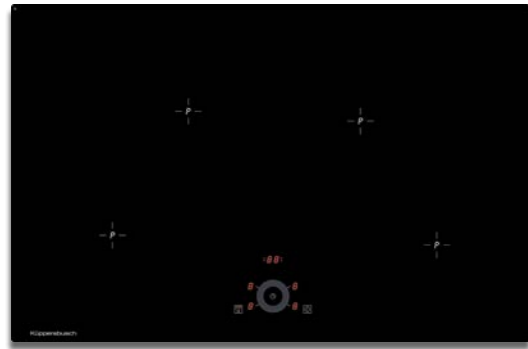
Sonderzubehör:

- Rahmenprofil Edelstahl Zub.-Nr. ZK 0800
- FlexiGrill Zub.-Nr. 1303

KI 8520.0 WR Weiß, Rahmenlos



KOCHFELDER. INDUKTION. K-SERIES.3



Rahmenlos



KI 8330.0

- 10-stufige Leistungsregelung "dialControl" inkl. Powerstufe mit roter Anzeige
- 1 automatische Kochfunktion: Warmhalten
- Abschalt-Memory
- Ankoch-Automatik
- Kochzonen-Wärmeanzeigen
- Kurzzeitwecker mit Abschaltfunktion
- Zentralabschaltung
- Urlaubsschaltung (Betriebszeitbegrenzung)
- 1 Kochzone Ø 215 mm / 2.300 W (3.000 W*)
- 1 Kochzone Ø 175 mm / 1.100 W (1.400 W*)
- 1 Kochzone Ø 215 mm / 2.300 W (3.000 W*)
- 1 Kochzone Ø 175 mm / 1.100 W (1.400 W*)
- *mit zuschaltbarer Power-Stufe

Technische Daten:

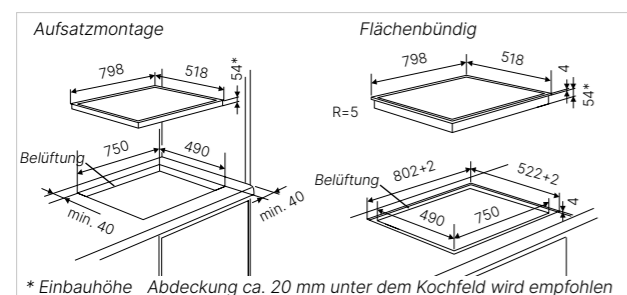
- Anschlusswert 7,4 kW
- Gerätemaße B x T ca. 798 x 518 mm
- Einbauhöhe 54 mm
- Ausschnittmaße B x T ca. 750 x 490 mm (für flächenbündigen Einbau bitte Maßzeichnung beachten)

Sonderzubehör:

- Rahmenprofil Edelstahl Zub.-Nr. ZK 0800
- VarioLine Verbindungsleiste Zub.-Nr. 1130 (nur möglich bei Verwendung von Edelstahl-Rahmenprofilen)

**gilt nur bei Verwendung mit Sonderzubehör ZK 0800

KI 8330.0 SR Schwarz, Rahmenlos



KOCHFELDER. INDUKTION. K-SERIES.1



Rahmenlos



KI 8120.0

- 10-stufige Leistungsregelung "selectControl" inkl. Powerstufe mit roter Anzeige
- Kochzonen-Wärmeanzeigen
- Kurzzeitwecker mit Abschaltfunktion
- Zentralabschaltung
- Urlaubsschaltung (Betriebszeitbegrenzung)
- 1 Kochzone Ø 190 mm / 2.300 W (3.000 W*)
- 1 Kochzone Ø 170 mm / 1.100 W (1.400 W*)
- 1 Kochzone Ø 220 mm / 2.300 W (3.000 W*)
- 1 Kochzone Ø 155 mm / 1.100 W (1.400 W*)
- * mit zuschaltbarer Power-Stufe

Technische Daten:

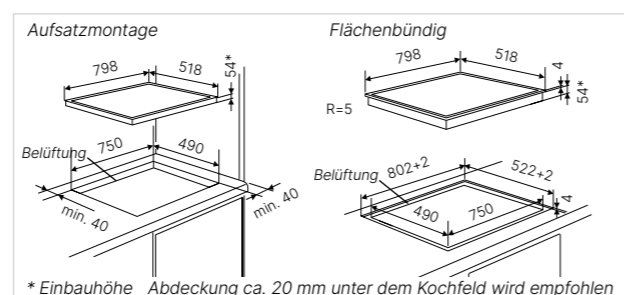
- Anschlusswert 7,4 kW
- Gerätemaße B x T ca. 798 x 518 mm
- Einbauhöhe 54 mm
- Ausschnittmaße B x T ca. 750 x 490 mm (für flächenbündigen Einbau bitte Maßzeichnung beachten)

Sonderzubehör:

- Rahmenprofil Edelstahl Zub.-Nr. ZK 0800
- VarioLine Verbindungsleiste Zub.-Nr. 1130 (nur möglich bei Verwendung von Edelstahl-Rahmenprofilen)

**gilt nur bei Verwendung mit Sonderzubehör ZK 0800

KI 8120.0 SR Schwarz, Rahmenlos



KOCHFELDER. INDUKTION. K-SERIES.8



Rahmenlos



KI 6880.1 NEU

- 10-stufige Leistungsregelung "glideControl+" inkl. Powerstufe mit roter Anzeige
- 10 automatische Kochfunktionen: Schmelzen, Warmhalten, Pasta kochen, Pochieren, Confit, Reis kochen, Schnell Ankochen, Frittieren, Braten, Grillen
- Niedertemperaturgaren
- Brückenfunktion, hintereinanderliegende Kochzonen jeweils zu einer Fläche zusammenschaltbar
- PowerManagement
- Kochzonen-Wärmeanzeigen
- Kurzzeitwecker mit Abschaltfunktion
- Zentralabschaltung
- Urlaubsschaltung (Betriebszeitbegrenzung)
- 4 Kochzonen 262,5 x 195 mm / 2.400 W (3.700 W*)
- *mit zuschaltbarer Powerstufe

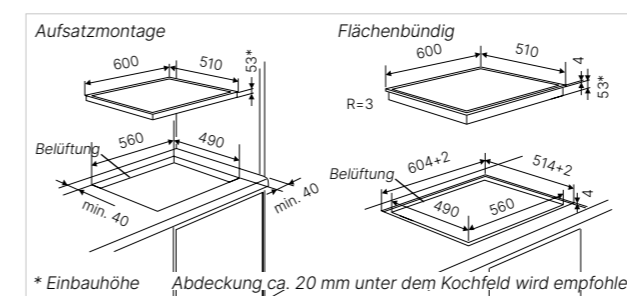
Technische Daten:

- Anschlusswert 7,4 kW
- Gerätemaße B x T ca. 600 x 510 mm
- Einbauhöhe 53 mm
- Ausschnittmaße B x T ca. 560 x 490 mm (für flächenbündigen Einbau bitte Maßzeichnung beachten)

Sonderzubehör:

- FlexiGrill Zub.-Nr. 1303

KI 6880.1 SR Schwarz, Rahmenlos



KOCHFELDER. INDUKTION. K-SERIES.8



Rahmenlos



KI 6800.1 NEU

- 11-stufige Leistungsregelung "glideControl+" inkl. Powerstufe mit weißer Anzeige
- 3 automatische Kochfunktionen: Schmelzen, Warmhalten, Pasta kochen
- Optimierte Grillfunktion für Zubehör FlexiGrill 1303
- Abschalt-Memory
- Automatische Brückenfunktion, vordere und hintere Kochzonen jeweils zu einer Fläche zusammenschaltbar
- Automatische Topferkennung und Bedienzuordnung
- Ankoch-Automatik
- Kochzonen-Wärmeanzeigen
- Kurzzeitwecker mit Abschaltfunktion
- Zentralabschaltung
- Urlaubsschaltung (Betriebszeitbegrenzung)
- 4 Kochzonen 210 x 190 mm / 2.100 W (3.700 W*)
- *mit zuschaltbarer Powerstufe

Technische Daten:

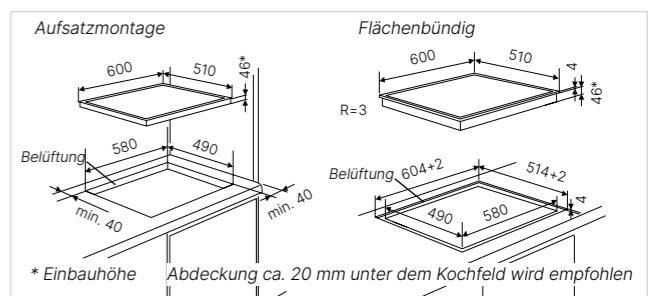
- Anschlusswert 7,4 kW
- Gerätemaße B x T ca. 600 x 510 mm
- Einbauhöhe 46 mm
- Ausschnittmaße B x T ca. 580 x 490 mm (für flächenbündigen Einbau bitte Maßzeichnung beachten)

Sonderzubehör:

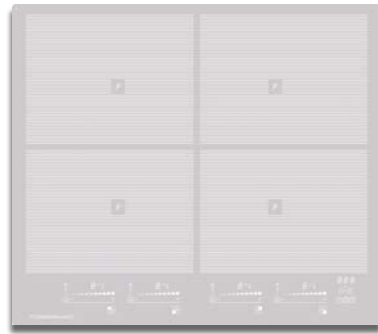
- FlexiGrill Zub.-Nr. 1303

Verfügbar ab 01/24

KI 6800.1 MR Schwarz, Rahmenlos



KOCHFELDER. INDUKTION. K-SERIES.8



Rahmenlos



KI 6800.0

- Hochwertige Metallic Grafik
- 11-stufige Leistungsregelung "glideControl+" inkl. Powerstufe mit weißer Anzeige
- 3 automatische Kochfunktionen: Schmelzen, Warmhalten, Pasta kochen
- Optimierte Grillfunktion für Zubehör FlexiGrill 1303
- Abschalt-Memory
- Automatische Brückenfunktion, vordere u. hintere Kochzonen jeweils zu einer Fläche zusammenschaltbar
- Automatische Topferkennung und Bedienzuordnung
- Ankoch-Automatik
- Kochzonen-Wärmeanzeigen
- Kurzzeitwecker mit Abschaltfunktion
- Zentralabschaltung
- Urlaubsschaltung (Betriebszeitbegrenzung)
- 4 Kochzonen 210 x 190 mm / 2.100 W (3.700 W*)
*mit zuschaltbarer Powerstufe

Technische Daten:

- Anschlusswert 7,4 kW
- Gerätegröße B x T ca. 598 x 518 mm
- Einbauhöhe 48 mm
- Ausschnittmaße B x T ca. 560 x 490 mm
(für flächenbündigen Einbau bitte Maßzeichnung beachten)

Sonderzubehör:

- Rahmenprofil Edelstahl Zub.-Nr. ZK 0600
- FlexiGrill Zub.-Nr. 1303

K-SERIES.5



Rahmenlos



KI 6560.0

- 10-stufige Leistungsregelung "glideControl" inkl. Powerstufe mit roter Anzeige
- 1 automatische Kochfunktion: Warmhalten
- Abschalt-Memory
- Brückenfunktion, vordere und hintere Kochzonen jeweils zu einer Fläche zusammenschaltbar
- Ankochautomatik
- Kochzonen-Wärmeanzeigen
- Kurzzeitwecker mit Abschaltfunktion
- Zentralabschaltung
- Urlaubsschaltung (Betriebszeitbegrenzung)
- 4 Kochzonen 210 x 190 mm / 2.100 W (3.000 W*)
*mit zuschaltbarer Power-Stufe

Technische Daten:

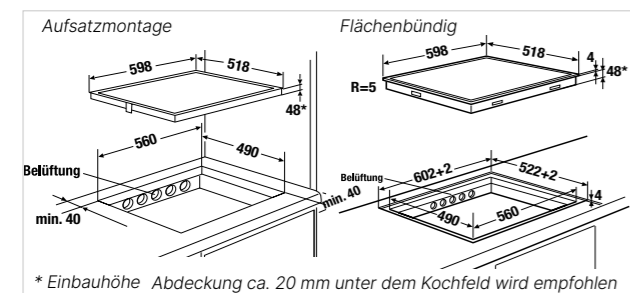
- Anschlusswert 7,4 kW
- Gerätegröße B x T ca. 598 x 518 mm
- Einbauhöhe 54 mm
- Ausschnittmaße B x T ca. 560 x 490 mm
(für flächenbündigen Einbau bitte Maßzeichnung beachten)

Sonderzubehör:

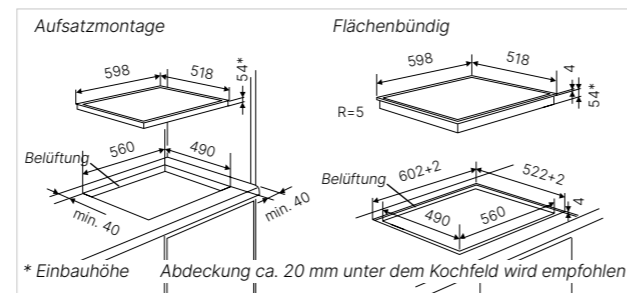
- Rahmenprofil Edelstahl Zub.-Nr. ZK 0600
- FlexiGrill Zub.-Nr. 1303
- Varioline Verbindungsleiste Zub.-Nr. 1130
(nur möglich bei Verwendung von Edelstahl-Rahmenprofilen)

**gilt nur bei Verwendung mit Sonderzubehör ZK 0600

KI 6800.0 GR Grau, Rahmenlos



KI 6560.0 SR Schwarz, Rahmenlos



KOCHFELDER. INDUKTION. K-SERIES.5



Rahmenlos



KI 6550.0

- 10-stufige Leistungsregelung "glideControl+" inkl. Powerstufe mit roter Anzeige
- 9 automatische Kochfunktionen: Schmelzen, Warmhalten, Pasta kochen, Pochieren, Confit, Schnell Ankothen, Frittieren, Braten, Grillen
- Brückenfunktion, rechte Kochzonen zu einer Fläche zusammenschaltbar
- PowerManagement
- Kochzonen-Wärmeanzeigen
- Kurzzeitwecker mit Abschaltfunktion
- Zentralabschaltung
- Urlaubsschaltung (Betriebszeitbegrenzung)
- 1 Kochzone Ø 215 mm / 2.100 W (3.000 W*)
- 2 Kochzonen 228 x 200 mm / 1.750 W (2.000 W*)
- 1 Kochzone Ø 150 mm / 1.200 W (1.600 W*)
*mit zuschaltbarer Powerstufe

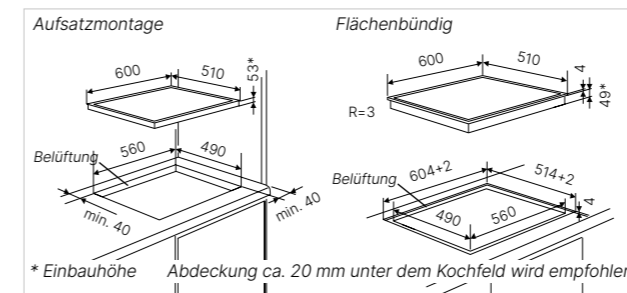
Technische Daten:

- Anschlusswert 7,2 kW
- Gerätegröße B x T ca. 600 x 510 mm
- Einbauhöhe 49 mm
- Ausschnittmaße B x T ca. 560 x 490 mm
(für flächenbündigen Einbau bitte Maßzeichnung beachten)

Sonderzubehör:

- FlexiGrill Zub.-Nr. 1303

KI 6550.0 SR Schwarz, Rahmenlos



K-SERIES.5



Rahmenlos



KI 6520.0

- Weißes Glas
- 10-stufige Leistungsregelung "selectControl" inkl. Powerstufe mit roter Anzeige
- 1 automatische Kochfunktion: Warmhalten
- Abschalt-Memory
- Brückenfunktion, linke Kochzonen zu einer Fläche zusammenschaltbar
- Kochzonen-Wärmeanzeigen
- Kurzzeitwecker mit Abschaltfunktion
- Zentralabschaltung
- Urlaubsschaltung (Betriebszeitbegrenzung)
- 1 Kochzone 210 x 190 mm / 2.100 W (3.000 W*)
- 1 Kochzone 210 x 190 mm / 1.600 W (1.850 W*)
- 1 Kochzone Ø 215 mm / 2.300 W (3.000 W*)
- 1 Kochzone Ø 180 mm / 1.100 W (1.400 W*)
*mit zuschaltbarer Power-Stufe

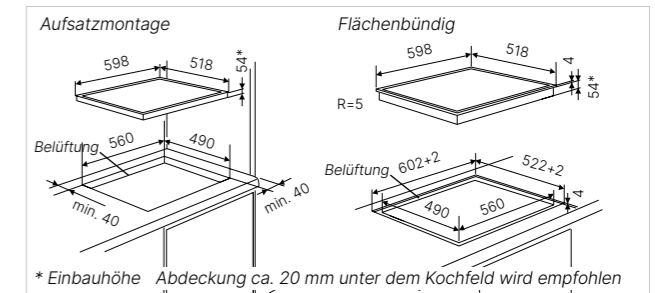
Technische Daten:

- Anschlusswert 7,4 kW
- Gerätegröße B x T ca. 598 x 518 mm
- Einbauhöhe 54 mm
- Ausschnittmaße B x T ca. 560 x 490 mm
(für flächenbündigen Einbau bitte Maßzeichnung beachten)

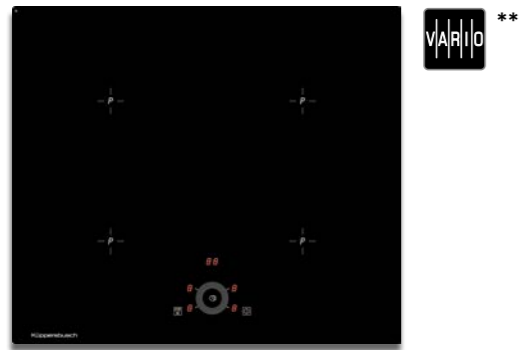
Sonderzubehör:

- Rahmenprofil Edelstahl Zub.-Nr. ZK 0600
- FlexiGrill Zub.-Nr. 1303

KI 6520.0 WR Weiß, Rahmenlos



KOCHFELDER. INDUKTION. K-SERIES.3



Rahmenlos



KI 6330.0

- 10-stufige Leistungsregelung "dialControl" inkl. Powerstufe mit roter Anzeige
 - 1 automatische Kochfunktion: Warmhalten
 - Abschalt-Memory
 - Ankoch-Automatik
 - Kochzonen-Wärmeanzeigen
 - Kurzzeitwecker mit Abschaltfunktion
 - Zentralabschaltung
 - Urlaubsschaltung (Betriebszeitbegrenzung)
 - 1 Kochzone Ø 200 mm / 2.300 W (3.000 W*)
 - 1 Kochzone Ø 180 mm / 1.100 W (1.400 W*)
 - 1 Kochzone Ø 220 mm / 2.300 W (3.000 W*)
 - 1 Kochzone Ø 160 mm / 1.100 W (1.400 W*)
- *mit zuschaltbarer Power-Stufe

Technische Daten:

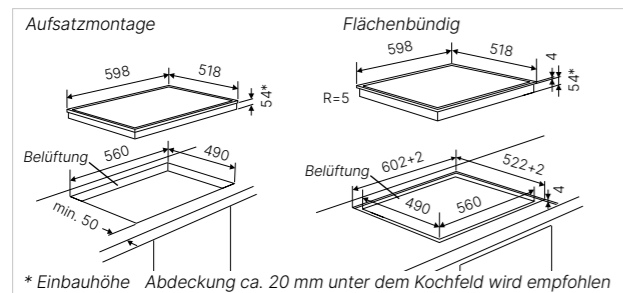
- Anschlusswert 7,4 kW
- Gerätemaße B x T ca. 598 x 518 mm
- Einbauhöhe 54 mm
- Ausschnittmaße B x T ca. 560 x 490 mm (für flächenbündigen Einbau bitte Maßzeichnung beachten)

Sonderzubehör:

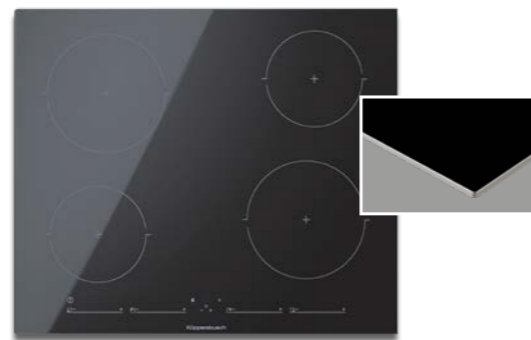
- Rahmenprofil Edelstahl Zub.-Nr. ZK 0600
- VarioLine Verbindungsleiste Zub.-Nr. 1130 (nur möglich bei Verwendung von Edelstahl-Rahmenprofilen)

**gilt nur bei Verwendung mit Sonderzubehör ZK 0600

KI 6330.0 SR Schwarz, Rahmenlos



K-SERIES.1



Rahmenlos



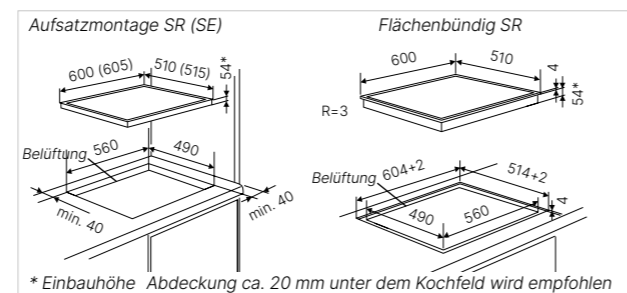
KI 6130.0

- 10-stufige Leistungsregelung "glideControl+" inkl. Powerstufe mit roter Anzeige
 - PowerManagement
 - Kochzonen-Wärmeanzeigen
 - Kurzzeitwecker mit Abschaltfunktion
 - Zentralabschaltung
 - Urlaubsschaltung (Betriebszeitbegrenzung)
 - 2 Kochzonen Ø 185 mm 1.700 W (2.100 W*)
 - 2 Kochzonen Ø 150 mm 1.200 W (1.500 W*)
- *mit zuschaltbarer Powerstufe

Technische Daten:

- Anschlusswert 7,2 kW
- Gerätemaße rahmenlos B x T ca. 600 x 510 mm
- SlimLine Metallrahmen B x T ca. 605 x 515 mm
- Einbauhöhe 54 mm
- Ausschnittmaße B x T ca. 560 x 490 mm (für flächenbündigen Einbau bitte Maßzeichnung beachten)

KI 6130.0 SR Schwarz, Rahmenlos
KI 6130.0 SE Schwarz, SlimLine Metallrahmen



KOCHFELDER. ELEKTRO. K-SERIES.3



Rahmenlos



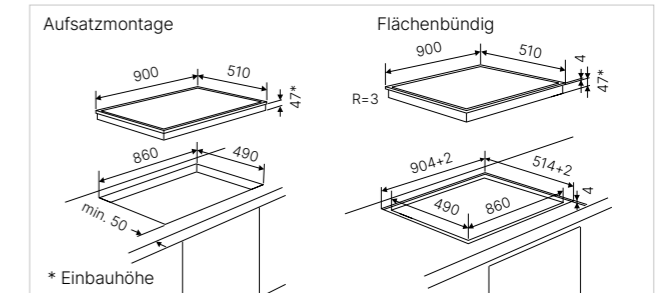
KE 9350.0 NEU

- 9-stufige Leistungsregelung "glideControl" mit roter Anzeige
- Kochzonen-Wärmeanzeige
- Kurzzeitwecker mit Abschaltfunktion
- Zentralabschaltung
- Urlaubsschaltung (Betriebszeitbegrenzung)
- 1 Zweikreis-Kochzone Ø 180 oder 120 mm / 1.700 W oder 700 W
- 1 Kochzone Ø 180 mm / 1.800 W
- 1 Dreikreis-Kochzone Ø 270, 210 oder 145 mm / 2.700, 1.950 oder 1.050 W
- 1 Kochzone Ø 160 mm / 1.500 W
- 1 Kochzone Ø 145 mm / 1.200 W

Technische Daten:

- Anschlusswert 8,9 kW
- Gerätemaße B x T ca. 900 x 510 mm
- Einbauhöhe 47 mm
- Ausschnittmaße B x T ca. 860 x 490 mm (für flächenbündigen Einbau bitte Maßzeichnung beachten)

KE 9350.0 SR Schwarz, Rahmenlos



KOCHFELDER. ELEKTRO. K-SERIES.3



Rahmenlos



KE 8350.0 NEU

- 9-stufige Leistungsregelung "glideControl" mit roter Anzeige
- automatische Kochfunktion: Joghurt-Funktion
- Kochzonen-Wärmeanzeige
- Kurzzeitwecker mit Abschaltfunktion
- Zentralabschaltung
- Urlaubsschaltung (Betriebszeitbegrenzung)
- 1 Kochzone \varnothing 145 mm / 1.200 W
- 1 Kochzone \varnothing 180 mm / 1.800 W
- 1 Dreikreis-Kochzone \varnothing 210, 180 oder 120 mm / 2.300, 1.600 oder 800 W
- 1 Zweikreis-Koch-/Bratzone \varnothing 170 oder 265 x 170 mm / 2.200 W oder 1.400 W

Technische Daten:

- Anschlusswert 7,5 kW
- Gerätemaße B x T ca. 800 x 510 mm
- Einbauhöhe 47 mm
- Ausschnittmaße B x T ca. 750 x 490 mm (für flächenbündigen Einbau bitte Maßzeichnung beachten)

K-SERIES.3



Rahmenlos



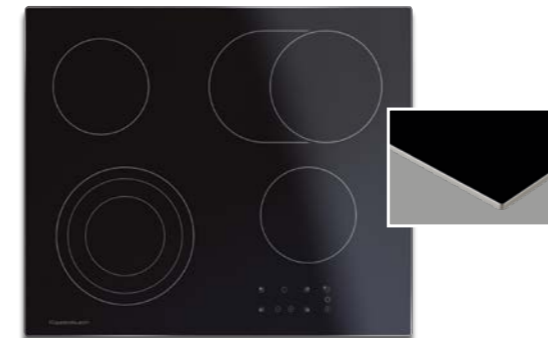
KE 6350.0 NEU

- 9-stufige Leistungsregelung "glideControl" mit roter Anzeige
- automatische Kochfunktion: Joghurt-Funktion
- Kochzonen-Wärmeanzeige
- Kurzzeitwecker mit Abschaltfunktion
- Zentralabschaltung
- Urlaubsschaltung (Betriebszeitbegrenzung)
- 2 Kochzonen \varnothing 145 mm / 1.200 W
- 1 Dreikreis-Kochzone \varnothing 210, 180 oder 120 mm / 2.300, 1.600 oder 800 W
- 1 Zweikreis-Koch-/Bratzone \varnothing 170 oder 265 x 170 mm / 2.200 W oder 1.400 W

Technische Daten:

- Anschlusswert 6,9 kW
- Gerätemaße B x T ca. 600 x 510 mm
- Einbauhöhe 60 mm
- Ausschnittmaße B x T ca. 560 x 490 mm (für flächenbündigen Einbau bitte Maßzeichnung beachten)

KOCHFELDER. ELEKTRO. K-SERIES.1



SlimLine Metallrahmen



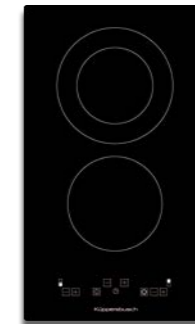
KE 6130.1

- 9-stufige Leistungsregelung "selectControl" mit roter Anzeige
- Ankoch-Automatik
- Kochzonen-Wärmeanzeigen
- Kurzzeitwecker mit Abschaltfunktion
- Urlaubsschaltung (Betriebszeitbegrenzung)
- 2 Kochzonen \varnothing 145 mm / 1.200 W
- 1 Zweikreis-Kochzone / Bratzone \varnothing 170 mm oder 265 x 170 mm / 1.400 oder 2.200 W
- 1 Dreikreis-Kochzone \varnothing 120 / 180 / 210 mm 800 / 1.600 / 2.300 W

Technische Daten:

- Anschlusswert 6,9 kW
- Gerätemaße B x T ca. 605 x 515 mm
- Einbauhöhe 51 mm
- Ausschnittmaße B x T ca. 560 x 490 mm

KOCHFELD. ELEKTRO. 30 CM K-SERIES.1



Rahmenlos



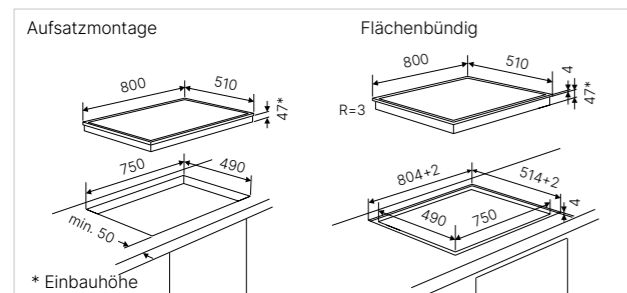
VKE 3000.0 SR-FO

- 9-stufige Leistungsregelung "selectControl" mit roter Anzeige
- Ankoch-Automatik
- Kochzonen-Wärmeanzeigen
- Kurzzeitwecker bis 99 Minuten mit Abschaltfunktion für alle Kochzonen
- Zentralabschaltung
- Urlaubsschaltung (Betriebszeitbegrenzung)
- 1 Kochzone \varnothing 145 mm / 1.200 W
- 1 Zweikreis-Kochzone \varnothing 180 oder 120 mm / 1.700 oder 700 W

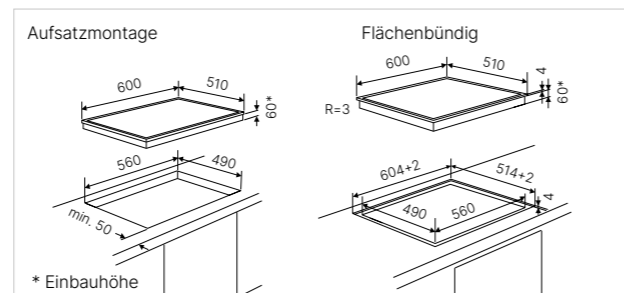
Technische Daten:

- Anschlusswert 2,9 kW
- Gerätemaße B x T ca. 298 x 518 mm
- Einbauhöhe 55 mm
- Ausschnittmaße B x T ca. 280 x 500 mm

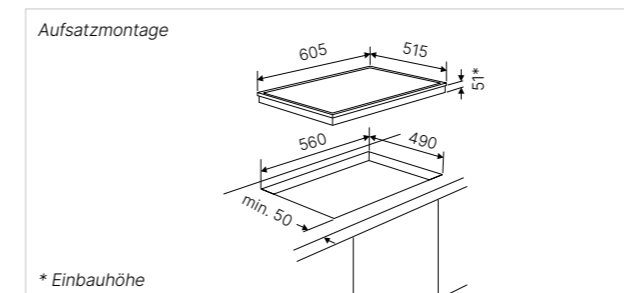
KE 8350.0 SR Schwarz, Rahmenlos



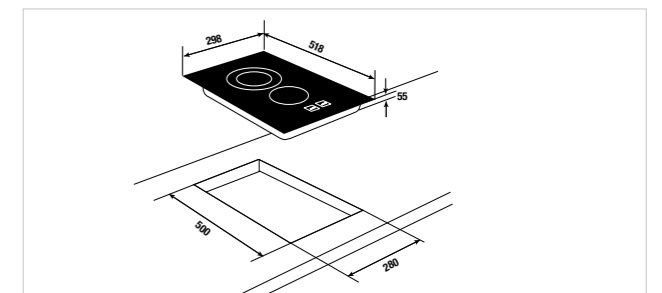
KE 6350.0 SR Schwarz, Rahmenlos



KE 6130.1 SE Schwarz, SlimLine Metallrahmen



VKE 3000.0 SR schwarz, rahmenlos





Induktion & Gas Mixkochfelder



Erleben Sie gleichzeitig die vielfältigen Möglichkeiten des Kochens mit Gas und Induktion, die jedem anspruchsvollen Koch zu einer individuellen kulinarischen Entdeckungsreise verhelfen.

Mix-Kochfelder, die mit leistungsstarkem Gasbrenner und der präzisen Steuerung von Induktion ausgestattet sind.

Diese einzigartigen Kochfelder sind zwischen 60 cm und 90 cm groß, und können flächenbündig oder aufliegend eingebaut werden.

Jedes dieser Kochfelder wurde für außergewöhnliche Leistungen auf professionellem Niveau entwickelt.

KOCHFELDER. INDUKTION. GAS. K-SERIES.8



Rahmenlos



KIG 9850.0 NEU

Induktion

- 10-stufige Leistungsregelung „glideControl+“ inkl. Powerstufe mit roter Anzeige
- 9 automatische Kochfunktion: Schmelzen, Warmhalten, Pasta kochen, Pochieren, Confit, Schnell-Ankochen, Frittieren, Braten, Grillen
- Brückenfunktion, rechte Kochzonen zu einer Fläche zusammenschaltbar
- PowerManagement
- Kochzonen-Wärmeanzeige
- Kurzzeitwecker mit Abschaltfunktion
- Zentralabschaltung
- Urlaubsschaltung (Betriebszeitbegrenzung)
- 2 Kochzonen 228 x 200 mm / 1.750 W (2.000 W*)
- 1 Kochzone ø 215 mm / 1.700 W (2.100 W*)
- 1 Kochzone ø 150 mm / 1.200 W (1.500 W*)
- * mit zuschaltbarer Powerstufe

Gas

- Stufenlose Leistungsregelung „knobControl“
- Duale Wok-Leistungsregelung
- Vollsicherung
- Topfträger (Gusseisen), Brennerdeckel (schwarz emailliert)
- 1 Dual Wokbrenner 6,0 kW

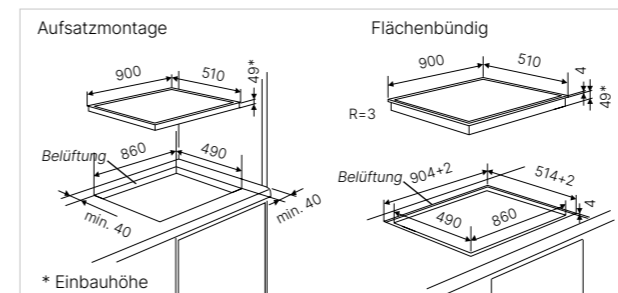
Technische Daten:

- Anschlusswert 7,2 kW
- Geräte Maße B x T ca. 900 x 510 mm
- Einbauhöhe 49 mm
- Ausschnitt Maße B x T ca. 860 x 490 mm (für flächenbündigen Einbau bitte Maßzeichnung beachten)

Dunstaube verpflichtend aufgrund der hohen Leistung.

Verfügbar ab 11/23

KIG 9850.0 SR Schwarz, Rahmenlos



K-SERIES.8



Rahmenlos



KIG 6850.0 NEU

Induktion

- 10-stufige Leistungsregelung „glideControl+“ inkl. Powerstufe mit roter Anzeige
- 7 automatische Kochfunktion: Warmhalten, Pasta kochen, Pochieren, Confit, Frittieren, Braten, Grillen
- Brückenfunktion, rechte Kochzonen zu einer Fläche zusammenschaltbar
- PowerManagement
- Kochzonen-Wärmeanzeige
- Kurzzeitwecker mit Abschaltfunktion
- Zentralabschaltung
- Urlaubsschaltung (Betriebszeitbegrenzung)
- 2 Kochzonen 255 x 200 mm / 1.750 W (2.000 W*)
- * mit zuschaltbarer Powerstufe

Gas

- Stufenlose Leistungsregelung „knobControl“
- Duale Wok-Leistungsregelung
- Vollsicherung
- Topfträger (Gusseisen)
- Brennerdeckel (schwarz emailliert)
- 1 Dual Wokbrenner 6,0 kW

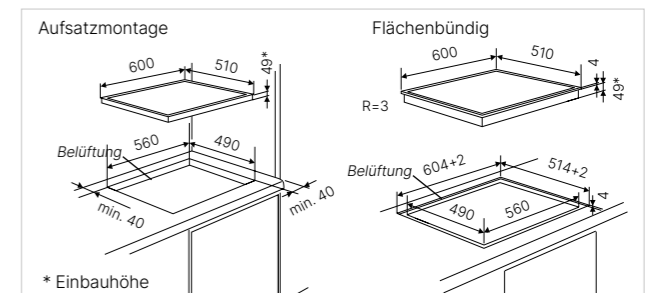
Technische Daten:

- Anschlusswert 3,6 kW
- Geräte Maße B x T ca. 600 x 510 mm
- Einbauhöhe 49 mm
- Ausschnitt Maße B x T ca. 560 x 490 mm (für flächenbündigen Einbau bitte Maßzeichnung beachten)

Dunstaube verpflichtend aufgrund der hohen Leistung.

Verfügbar ab 11/23

KIG 6850.0 SR Schwarz, Rahmenlos





KOCHFELDER. GAS. K-SERIES.8



Design Steel



KG 9850.0 NEU

- ProfiLine Design
- Stufenlose Leistungsregelung "knobControl"
- Brass-Brenner
- Duale Wok-Leistungsregelung
- Vollsicherung
- Topfträger (Gusseisen)
- Brennerdeckel (schwarz emailliert)
- 1 Dual Wokbrenner 4,2 kW
- 1 Starkbrenner 2,8 kW
- 1 Normalbrenner 1,75 kW
- 1 Normalbrenner 1,4 kW
- 1 Garbrenner 1,0 kW

Technische Daten:

- Gas-Anschlusswert 11,2 kW
- Elektro-Anschlusswert 0,1 kW
- Gerätemaße B x T ca. 900 x 510 mm
- Einbauhöhe 53 mm
- Ausschnittmaße B x T ca. 850 x 480 mm

Dunsthaube verpflichtend aufgrund der hohen Leistung.

K-SERIES.8



Design Steel



KG 7850.0 NEU

- ProfiLine Design
- Stufenlose Leistungsregelung „knobControl“
- Brass-Brenner
- Duale Wok-Leistungsregelung
- Vollsicherung
- Topfträger (Gusseisen)
- Brennerdeckel (schwarz emailliert)
- 1 Dual Wokbrenner 4,2 kW
- 1 Starkbrenner 2,8 kW
- 1 Normalbrenner 1,75 kW
- 1 Normalbrenner 1,4 kW
- 1 Garbrenner 1,0 kW

Technische Daten:

- Gas-Anschlusswert 11,2 kW
- Elektro-Anschlusswert 0,1 kW
- Gerätemaße B x T ca. 750 x 510 mm
- Einbauhöhe 53 mm
- Ausschnittmaße B x T ca. 645 x 480 mm

Dunsthaube verpflichtend aufgrund der hohen Leistung.

Neue Gaskochfelder

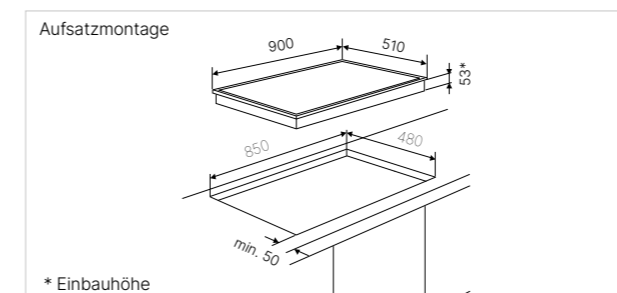
Ein Blickfang für einzigartige kulinarische Welten: Die neuen Gaskochfelder.

Der kreative Prozess des Kochens verlangt nach Garmethoden, die es jedem Hobbykoch ermöglichen, sich seiner Leidenschaft zu widmen. Küppersbusch wird ihn mit den neuen Gaskochfeldern begeistern.

Die neuen Gaskochfelder verfügen über außergewöhnliche Leistung und Bedienelemente, die sich hochwertig anfühlen, weil sie es sind. Dies ist ein gelungenes Meisterwerk der Technik: Mit edlen Messingbrennern machen sie das Kochen unkompliziert, vielseitig und äußerst präzise. Die einzigartigen 8 kW Doppel-Wokbrenner eröffnen die nächste Dimension des Kochens, speziell für alle Wok-Liebhaber.

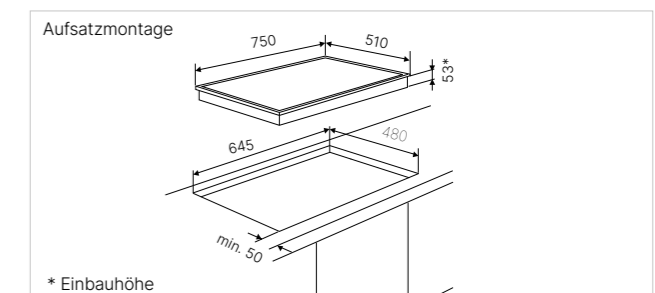
Verfügbar ab 12/23

KG 9850.0 SE Schwarz, Steel



Verfügbar ab 12/23

KG 7850.0 SE Schwarz, Steel



KOCHFELDER. GAS.
K-SERIES.8



Design Steel



KG 6853.0 NEU

- ProfiLine Design
- Stufenlose Leistungsregelung "knobControl"
- Brass-Brenner
- Duale Wok-Leistungsregelung
- Vollsicherung
- Topfträger (Gusseisen)
- Brennerdeckel (schwarz emailliert)
- 1 Dual Wokbrenner 4,2 kW
- 1 Starkbrenner 2,8 kW
- 1 Normalbrenner 1,4 kW

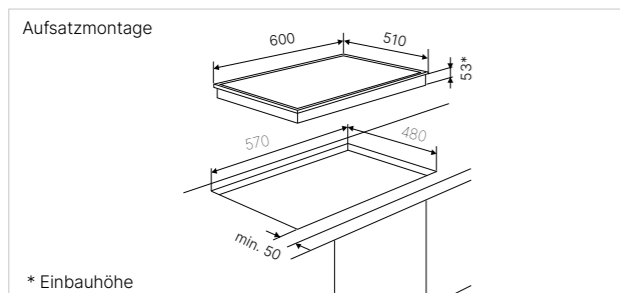
Technische Daten:

- Gas-Anschlusswert 8,4 kW
- Elektro-Anschlusswert 0,1 kW
- Gerätemaße B x T ca. 600 x 510 mm
- Einbauhöhe 53 mm
- Ausschnittmaße B x T ca. 570 x 480 mm

Dunstaube verpflichtend aufgrund der hohen Leistung.

Verfügbar ab 12/23

KG 6853.0 SE Schwarz, Steel



K-SERIES.8



Design Steel



KG 6850.0 NEU

- ProfiLine Design
- Stufenlose Leistungsregelung „knobControl“
- Brass-Brenner
- Vollsicherung
- Topfträger (Gusseisen)
- Brennerdeckel (schwarz emailliert)
- 1 Starkbrenner 2,8 kW
- 1 Normalbrenner 1,75 kW
- 1 Normalbrenner 1,4 kW
- 1 Garbrenner 1,0 kW

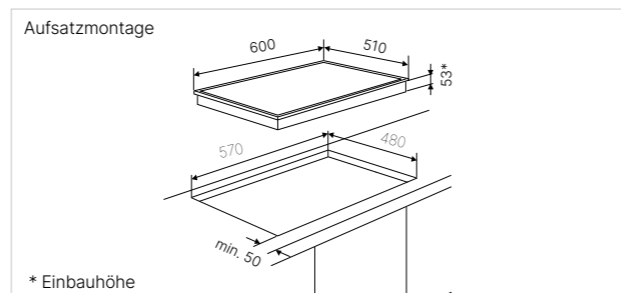
Technische Daten:

- Gas-Anschlusswert 7,0 kW
- Elektro-Anschlusswert 0,1 kW
- Gerätemaße B x T ca. 600 x 510 mm
- Einbauhöhe 53 mm
- Ausschnittmaße B x T ca. 570 x 480 mm

Dunstaube verpflichtend aufgrund der hohen Leistung.

Verfügbar ab 12/23

KG 6850.0 SE Schwarz, Steel



KOCHFELDER. GAS.
K-SERIES.8



Design Steel



VKGW 3850.0 NEU

- ProfiLine Design
- Stufenlose Leistungsregelung „knobControl“
- Brass-Brenner
- Duale Wok-Leistungsregelung
- Vollsicherung
- Topfträger (Gusseisen)
- Brennerdeckel (schwarz emailliert)
- 1 Dual Wokbrenner 8,0 kW

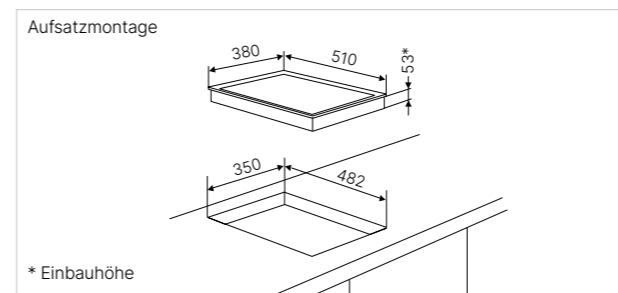
Technische Daten:

- Gas-Anschlusswert 8,0 kW
- Elektro-Anschlusswert 0,1 kW
- Gerätemaße B x T ca. 380 x 510 mm
- Einbauhöhe 53 mm
- Ausschnittmaße B x T ca. 350 x 482 mm

Dunstaube verpflichtend aufgrund der hohen Leistung.

Verfügbar ab 12/23

VKGW 3850.0 SE Schwarz, Steel



K-SERIES.8



Design Steel



VKG 3850.0 NEU

- ProfiLine Design
- Stufenlose Leistungsregelung „knobControl“
- Brass-Brenner
- Vollsicherung
- Topfträger (Gusseisen)
- Brennerdeckel (schwarz emailliert)
- 1 Starkbrenner 2,8 kW
- 1 Normalbrenner 1,75 kW

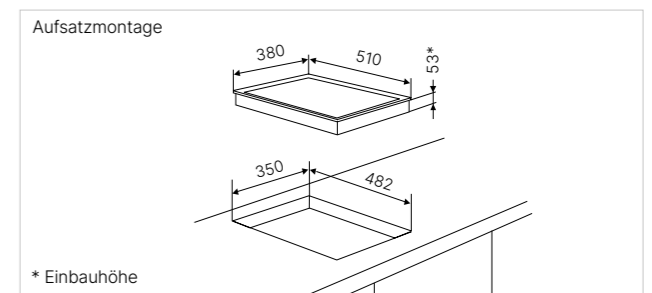
Technische Daten:

- Gas-Anschlusswert 4,6 kW
- Elektro-Anschlusswert 0,1 kW
- Gerätemaße B x T ca. 380 x 510 mm
- Einbauhöhe 53 mm
- Ausschnittmaße B x T ca. 350 x 482 mm

Dunstaube verpflichtend aufgrund der hohen Leistung.

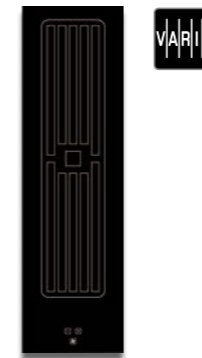
Verfügbar ab 12/23

VKG 3850.0 SE Schwarz, Steel





VARIOLINE. KOCHFELDER. MULDENLÜFTER. K-SERIES.8



Rahmenlos



VKM 1820.0

- Sockelgebläse
- 4-stufige Leistungsregelung "selectControl" mit roter Anzeige
- Gebläseleistung im Abluftbetrieb: max. Normalstufe 455 m³/h, Intensivstufe 551 m³/h
- Geräuschpegel: min. 31 dB, max. 66 dB, int. 70 dB
- Digitalanzeige
- Metallfettfilter mit 96,7 % Fettabscheidung
- Nachlaufautomatik
- Zentralabschaltung
- Urlaubsschaltung (Betriebszeitbegrenzung)
- Umluftbetrieb möglich (siehe Sonderzubehör)
- Lüftungsgitter inklusiv
- Rahmenprofile für VarioLine beiliegend
- Abluftsystem inklusive
- Bei Kombination des VKM 1820.0 mit den VarioLine Gaskochfeldern GKS 3820.0 oder GWS 3811.0 ist das Sonderzubehör Gas Deflektor Zub. ZKM 8053 erforderlich.

Technische Daten:

- Anschlusswert 0,1 kW (steckerfertig)
- Abluftanschluss Sockellüfter Naber Compair Flow NW 150
- Energieklasse/-verbrauch A / 55 kW
- Filterklasse/Fettabscheidegrad A / 96,7 %
- Gerätemaße B x T ca. 138 x 518 mm

Sonderzubehör:

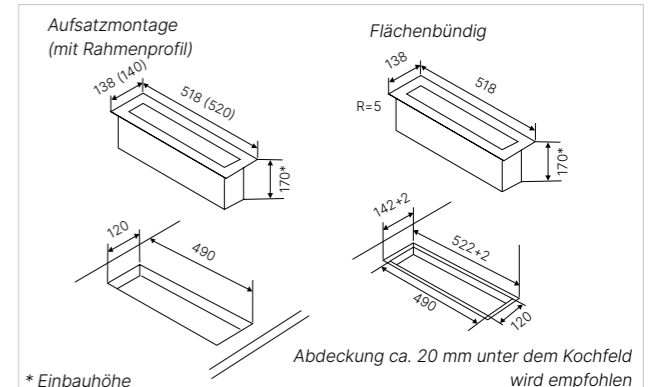
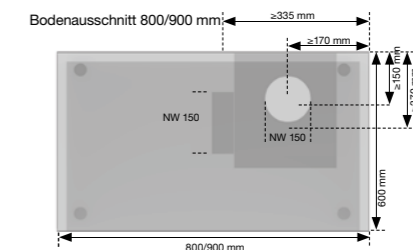
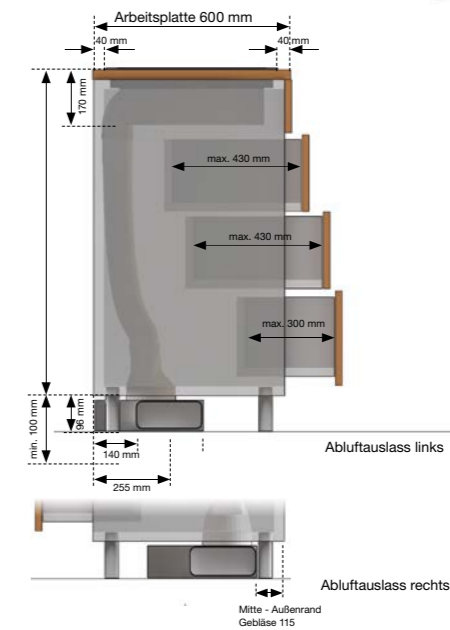
- PlasmaMade Filter Zub.-Nr. GUC 1314
- Kohlefilterbox Zub.-Nr. ZK 8001
- VarioLine Verbindungsleiste Zub.-Nr. 1130
- Glasabdeckung Zub.-Nr. ZKM 8050
- Fensterkontaktschalter-Funksystem Zub.-Nr. ZK 8002
- Gas Deflektor Zub.-Nr. ZKM 8053 (bei Kombination mit GKS 3820.0 o. GWS 3811.0)

Einbauhinweise und Lieferumfang VKM 1820.0

Das Abluftsystem kann unsichtbar und platzsparend im Sockelbereich des Unterschrankes integriert werden. Das Set enthält die Komponenten gemäß Abb. a, b, d, e und f.



Einbauvariante 600 mm Arbeitsplatte



* Einbauhöhe

Hinweis: Nicht einbaubar links neben Teppan Yaki oder Wok

Küppersbusch VarioLine.



Mit dem Küppersbusch VarioLine Konzept kreieren Sie Ihre individuelle Kochfläche - mit Gas, Induktion, Wok, einzeln oder in Kombination. Ihr persönliches Kochfeld wird so zu einem harmonischen Ganzen zusammengefügt.



QR-Code scannen und mehr erfahren.

VKM 1820.0 SR Schwarz, Rahmenlos

VARIOLINE. KOCHFELDER.
INDUKTION. WOK.
K-SERIES.8



Rahmenlos, Abb. zeigt Modell mit montierten
Edelstahl-Rahmenprofilen



VKIW 3800.0

- 11-stufige Leistungsregelung "glideControl" inkl. Powerstufe mit roter Anzeige
- Ankoch-Automatik
- Kurzzeitwecker mit Abschaltfunktion
- Kochzonen-Wärmeanzeigen
- Zentralabschaltung
- Urlaubsschaltung (Betriebszeitbegrenzung)
- 1 Wok-Kochzone 2.450 W (3.000 W*)
*mit zuschaltbarer Power-Stufe
- Rahmenprofile für VarioLine beiliegend

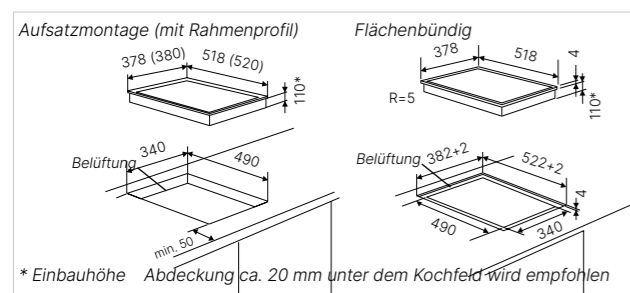
Technische Daten:

- Anschlusswert 3,0 kW (steckerfertig)
- Gerätemaße B x T ca. 378 x 518 mm
- Einbauhöhe 110 mm
- Ausschnittmaße B x T ca. 340 x 490 mm

Sonderzubehör:

- Edelstahl-Wok-Pfanne Zub.-Nr. 3710 (ca. 5 Liter)
- Edelstahl-Wok-Pfanne Zub.-Nr. 760 (ca. 9,3 Liter)
- VarioLine Verbindungsleiste Zub.-Nr. 1130

VKIW 3800.0 SR Schwarz, Rahmenlos



VARIOLINE. KOCHFELDER.
TEPPAN YAKI GRILL.
K-SERIES.8



Rahmenlos, Abb. zeigt Modell mit montierten
Edelstahl-Rahmenprofilen



VKET 3800.0

- Stufenlose Regelung "knobControl" mit roter Anzeige
- 2 separat schaltbare Grillzonen
- Hartverchromte Grillfläche ca. 8 mm hoch, in Glaskeramikrahmen
- Temperaturbereich 70°C-250°C
- Kochzonen-Wärmeanzeige
- Warmhaltestufe ca. 60°C
- Nutzbare Teppan Yaki Grillfläche 300 x 350 mm
- Rahmenprofile für VarioLine beiliegend

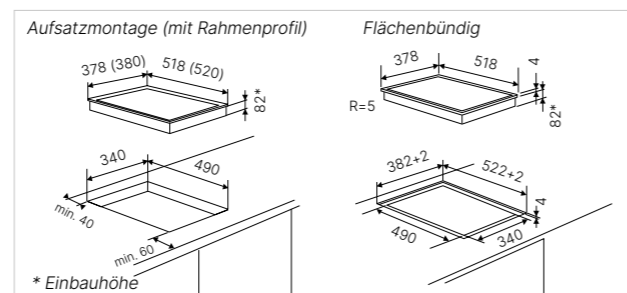
Technische Daten:

- Anschlusswert 2,4 kW (steckerfertig)
- Gerätemaße B x T ca. 378 x 518 mm
- Einbauhöhe 82 mm
- Ausschnittmaße B x T ca. 340 x 490 mm

Sonderzubehör:

- Teppan Yaki Set Zub.-Nr. 1114
- VarioLine Verbindungsleiste Zub.-Nr. 1130

VKET 3800.0 SR Schwarz, Rahmenlos



VARIOLINE. KOCHFELDER. INDUKTION.
K-SERIES.8



Rahmenlos



VKI 3850.0

- 10-stufige Leistungsregelung "glideControl+" inkl. Powerstufe mit roter Anzeige
- 7 automatische Kochfunktionen: Warmhalten, Pasta kochen, Pochieren, Confit, Frittieren, Braten, Grillen
- Brückenfunktion, hintereinanderliegende Kochzonen jeweils zu einer Fläche zusammenschaltbar
- PowerManagement
- Kochzonen-Wärmeanzeigen
- Kurzzeitwecker mit Abschaltfunktion
- Zentralabschaltung
- Urlaubsschaltung (Betriebszeitbegrenzung)
- 2 Kochzonen 255 x 200 mm / 1.700 W (2.000 W*)
*mit zuschaltbarer Powerstufe
- Rahmenprofile für VarioLine beiliegend

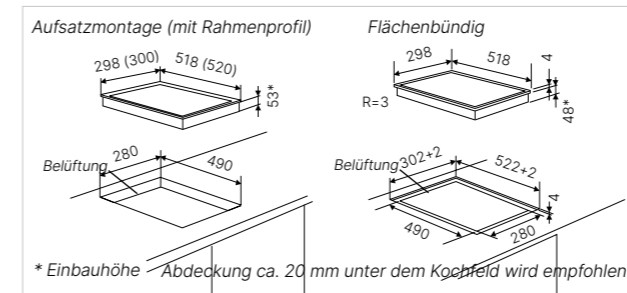
Technische Daten:

- Anschlusswert 3,6 kW (steckerfertig)
- Gerätemaße B x T ca. 298 x 518 mm
- Einbauhöhe 48 mm
- Ausschnittmaße B x T ca. 280 x 490 mm (für flächenbündigen Einbau bitte Maßzeichnung beachten)

Sonderzubehör:

- FlexiGrill Zub.-Nr. 1303
- VarioLine Verbindungsleiste Zub.-Nr. 1130

VKI 3850.0 SR Schwarz, Rahmenlos



VARIOLINE. KOCHFELDER. INDUKTION.
K-SERIES.5



Rahmenlos



VKI 3550.0

- 10-stufige Leistungsregelung "glideControl+" inkl. Powerstufe mit roter Anzeige
- 3 automatische Kochfunktionen: Schmelzen, Warmhalten, Pasta kochen
- PowerManagement
- Kochzonen-Wärmeanzeigen
- Kurzzeitwecker mit Abschaltfunktion
- Zentralabschaltung
- Urlaubsschaltung (Betriebszeitbegrenzung)
- 1 Kochzone Ø 215 mm / 2.100 W (3.000 W*)
- 1 Kochzone Ø 150 mm / 1.200 W (1.600 W*)
*mit zuschaltbarer Powerstufe
- Rahmenprofile für VarioLine beiliegend

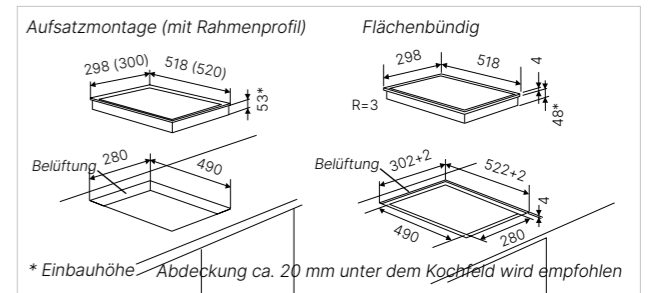
Technische Daten:

- Anschlusswert 3,6 kW (steckerfertig)
- Gerätemaße B x T ca. 298 x 518 mm
- Einbauhöhe 48 mm
- Ausschnittmaße B x T ca. 280 x 490 mm (für flächenbündigen Einbau bitte Maßzeichnung beachten)

Sonderzubehör:

- VarioLine Verbindungsleiste Zub.-Nr. 1130

VKI 3550.0 SR Schwarz, Rahmenlos



VARIOLINE. KOCHFELDER. ELEKTRO. K-SERIES.3



Rahmenlos, Abb. zeigt Modell mit montierten
Edelstahl-Rahmenprofilen



VKE 3350.0 NEU

- 9-stufige Leistungsregelung "glideControl" mit roter Anzeige
- Ankoch-Automatik
- Kochzonen-Wärmeanzeigen
- Zentralabschaltung
- Urlaubsschaltung (Betriebszeitbegrenzung)
- Kurzzeitwecker bis 99 Minuten mit Abschaltfunktion für alle Kochzonen
- 1 Kochzone 145 mm / 1.200 W
- 1 Zweikreis-Kochzone 180 mm oder 120 mm / 1.700 oder 700 W
- Rahmenprofile für VarioLine Verbindungsleiste Zub. 1130 beiliegend

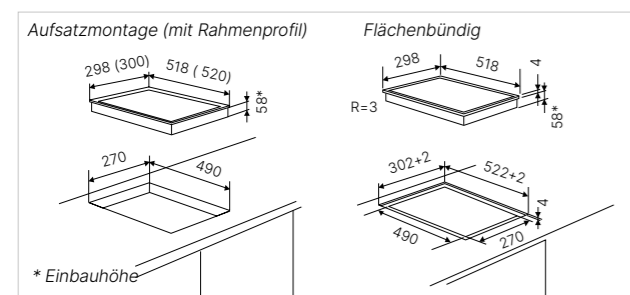
Technische Daten:

- Anschlusswert 2,9 kW (steckerfertig)
- Gerätemaße B x T ca. 298 x 518 mm
- Einbauhöhe 58 mm
- Ausschnittmaße B x T ca. 270 x 490 mm

Sonderzubehör:

- VarioLine Verbindungsleiste Zub.-Nr. 1130

VKE 3350.0 SR Schwarz, Rahmenlos



VARIOLINE. KOCHFELDER. GAS. K-SERIES.8



Rahmen Edelstahl



GKS 3820.0

- Stufenlose Leistungsregelung "knobControl"
- Flachbrenner
- Vollsicherung
- Topfträger (Gusseisen)
- Brennerdeckel (schwarz emailliert)
- 1 Starkbrenner 3,0 kW
- 1 Garbrenner 1,75 kW
- Rahmenprofile für VarioLine Verbindungsleiste vormontiert
- VarioLine Verbindungsleiste siehe Sonderzubehör

Technische Daten:

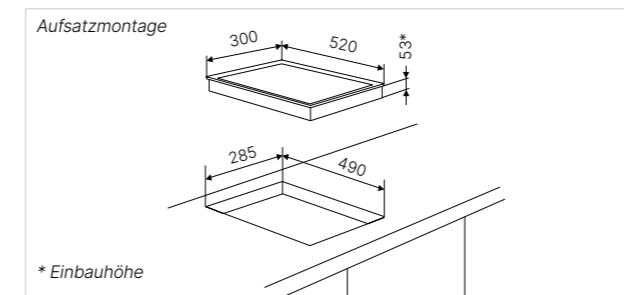
- Gas-Anschlusswert 4,75 kW
- Elektro-Anschlusswert 0,1 kW (steckerfertig)
- Gerätemaße B x T ca. 300 x 520 mm
- Einbauhöhe 53 mm
- Ausschnittmaße B x T ca. 285 x 490 mm

Sonderzubehör:

- VarioLine Verbindungsleiste Zub.-Nr. 1130
- Gas Deflektor Zub.-Nr. ZKM 8053 (bei Kombination mit Muldenlüfter VKM 1820.0)

Dunsthaube verpflichtend aufgrund der hohen Leistung.

GKS 3820.0 ED Schwarz, Rahmenprofile Edelstahl



VARIOLINE. KOCHFELDER. GAS. K-SERIES.8



Rahmen Edelstahl



GWS 3811.0

- Stufenlose Leistungsregelung "knobControl"
- Flachbrenner
- Vollsicherung
- Topfträger (Gusseisen)
- Brennerdeckel (schwarz emailliert)
- 1 Wokbrenner 6,0 kW
- Rahmenprofile für VarioLine Verbindungsleiste vormontiert
- VarioLine Verbindungsleiste siehe Sonderzubehör

Technische Daten:

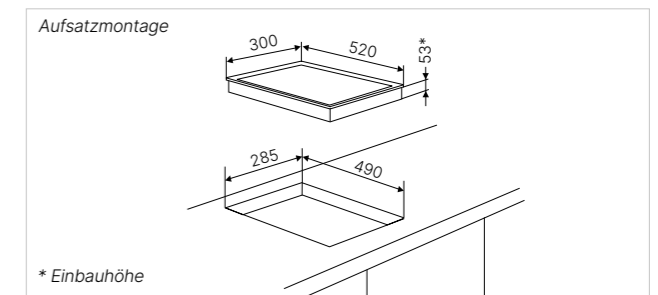
- Gas-Anschlusswert 6,0 kW
- Elektro-Anschlusswert 0,1 kW (steckerfertig)
- Gerätemaße B x T ca. 300 x 520 mm
- Einbauhöhe 53 mm
- Ausschnittmaße B x T ca. 285 x 490 mm

Sonderzubehör:










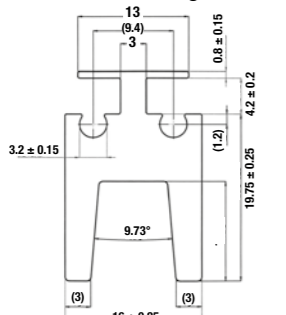




- VarioLine Verbindungsleiste Zub.-Nr. 1130
- Gas Deflektor Zub.-Nr. ZKM 8053 (bei Kombination mit Muldenlüfter VKM 1820.0)

Dunsthaube verpflichtend aufgrund der hohen Leistung.








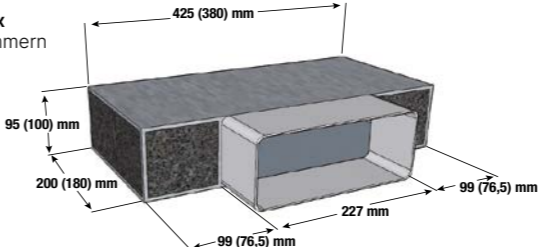
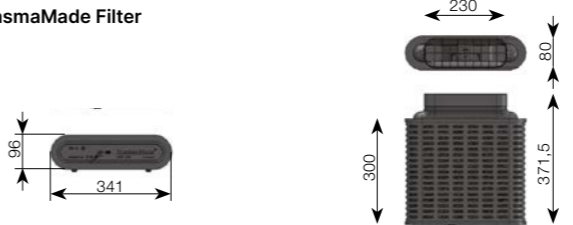



GWS 3811.0 ED Schwarz, Rahmenprofile Edelstahl



Zubehör. Kochfelder.

Gussbräter mit Glasdeckel 	für alle Beheizungsarten Beschichtetes Aluminium (Antihafbeschichtung) 42 x 25 cm	Zub.-Nr. ZK 1302	
FlexiGrill 		für KMI..., KI 98..., KI 88..., KI 68...	Zub.-Nr. 1303
Gas-Deflektor 		für VKM 1820.0 SR in Verbindung mit GKS 3820.0 / GWS 3811.0	Zub.-Nr. ZKM 8053
Edelstahl-Wok-Pfanne 		für VKIW 3800.0 ca. 5 Liter	Zub.-Nr. 3710
Edelstahl-Wok-Pfanne, groß 		für VKIW 3800.0 ca. 9,3 Liter	Zub.-Nr. 760
Deckel für Wok-Pfannen		(für Zub. 3710, 760)	Zub.-Nr. 763
Teppan Yaki-Set 		für VKET 3800.0 bestehend aus - asiatischem Chefmesser - Wender - Schaber	Zub.-Nr. 1114
VarioLine Verbindungsleiste 		für Kochfelder mit Edelstahlrahmenprofil	Zub.-Nr. 1130
Rahmenprofil Edelstahl 800 mm	für KI 8810.0 SR, KI 8560.0 SR, KI 8520.0 WR, KI 8330.0 SR, KI 8120.0 SR	Zub.-Nr. ZK 0800	
Rahmenprofil Edelstahl 600 mm	für KI 6800.0 GR, KI 6560.0 SR, KI 6520.0 WR, KI 6330.0 SR,	Zub.-Nr. ZK 0600	
Glaskeramik-Reiniger O-FIX-C 	250 g zur Reinigung von Glaskeramik Koch- und Grillflächen und Spülen. Entfernt mühelos festgebrannte Speisen. Vollkommen unschädlich und lebensmittelecht, weil gift-, alkali- und säurefrei.	507130	
Pflege-Emulsion CLEANER 	200 ml zur Pflege von Glaskeramik-Kochfeldern. Hinterläßt nach jeder Reinigung einen Film, der die nächste Reinigung erleichtert. Enthält kein Formaldehyd, keine Lösungsmittel, Phosphate, Nitrate und Tenside.	507129	
Glasschaber 	zum Reinigen von Glas und Keramik mit einbegautem Klingenschutz. aus Metall und rostfreier Klinge.	507131	
Dreilochklingen	Nachrüstsatz für Glasschaber	507132	

Zubehör. Muldenlüfter.

	KMI 9850 KMI 9800	KMI 8500	KMI 8590	KMI 8560	VKM 1820
	Zubehör.-Nr.	Zubehör.-Nr.	Zubehör.-Nr.	Zubehör.-Nr.	Zubehör.-Nr.
Glasabdeckung 	ZK 8005	ZK 8000 (nur schwarz)		ZKM 8050	ZKM 8050
Lüftungsgitter Edelstahl-Look 	99089	99089	DK 8591		
Lüftungsgitter Black Chrome 	99090	99090	DK 8592		
Lüftungsgitter Silver Chrome 	99091	99091	DK 8593		
Lüftungsgitter Gold 	99092	99092	DK 8594		
Lüftungsgitter Black Velvet 	99093	99093	DK 8595		
Lüftungsgitter Copper 	99094	99094	DK 8597		
Kohlefilterbox (Maße in Klammern ZKM 8051) 	ZK 8001	ZK 8001	ZK 8001	ZK 8001	ZK 8001
Rückwandanschlußset			ZKM 8500		
Ersatzkohlefilter für Kohlefilterbox	ZK 8004	ZK 8004	ZK 8004	ZK 8004	ZK 8004
PlasmaMade Filter 	GUC 1314	GUC 1314	GUC 1314	GUC 1314	GUC 1314
Fensterkontaktschalter-Funksystem 	ZK 8002	ZK 8002			ZK 8002
Motorkabelverlängerung	ZK 8008	ZK 8008			
Kohlefiltermatte für Sockelbox ZKM 8051			ZKM 8051-1	ZKM 8051-1	
Keramikfilter-Kassette 				ZKM 8150	
Keramikfilter-Set (3 Stück)			ZKM 8595		
Umluft-Sockelblendenbox inkl. Kohlefiltermatte 			ZKM 8051	ZKM 8051	

Technische Daten. Muldenlüfter.

Designvarianten	Kochfelder. Muldenlüfter. Induktion.					Varioline. Kochfelder. Muldenlüfter
	KMI 9850.0	KMI 9800.0	KMI 8590.0	KMI 8560.0	KMI 8500.0	VKM 1820.0
Edelstahl						
Glaskeramik Schwarz / Grau / Weiß / BlackMatt	• / - / - / -	• / - / - / -	• / - / - / -	• / - / - / -	• / - / • / -	• / - / - / -
Edelstahlrahmen (vormontiert) / Edelstahlrahmen beiliegend / Edelstahlrahmen Sonderzubehör						- / • / -
Rahmenlos (Flächenbündiger Einbau)	•	•	•	•	•	•
Ausstattung						
Miradur™-Beschichtung	•	•				
"glideControl"-Steuerung / glideControl+ Steuerung"		- / •	- / •	• / -		
"dialControl"-Steuerung						
"selectControl"-Steuerung					•	•
"knobControl"-Steuerung	•					
Weißer Anzeige / Rote Anzeige	- / •	- / •	- / •	• / -	- / •	- / •
Automat. Kochf. Schmelzen / Warmhalten / Pasta kochen	• / • / •	• / • / •	• / • / •	• / • / •		
Automat. Kochf. Pochieren / Confit / Reis kochen			• / • / -			
Automat. Kochf. Schnell Ankoehen / Frittieren / Braten / Grillen			- / • / • / •			
Grillfunktion (für Zubehör-Nr. 1303 FlexiGrill)				•		
Flächen-Induktion	•	•	•		•	
Vario-Induktion				•		
Anzahl Brückenfunktionen / davon automatisch	2 / -	2 / -	2 / -	1 / 1	2 / -	
Chef-Funktion						
STOP-AND-GO-Funktion (Pause-Funktion)		•	•	•		
Cleaning-Funktion						
Anzahl Power-Zonen	4	4	4	4	4	
Topf- und Topfgrößenerkennung	•	•	•	•	•	
Kindersicherung (Sensorverriegelung)	•	•	•	•	•	
Zentralabschaltung		•	•	•	•	•
Abschalt-Memory						
Urlaubsschaltung (Betriebszeitbegrenzung)	•	•	•	•	•	•
Kurzzeitwecker (Timer)		•	•	•	•	
Kochzonen-Wärmeanzeigen	•	•	•	•	•	
Ankoch-Automatik	•	•		•		

Ausstattung Kochstellen						
Anzahl Induktionskochzonen	4	4	4	4	4	
Vorne links	Durchmesser cm	21 x 19	21 x 19	23,5 x 18,9	21	21 x 19
	Leistung kW	2,1 / 3,7	2,1 / 3,7	1,75 / 2,2	2,1 / 3,7	1,6 / 1,85
Hinten links	Durchmesser cm	21 x 19	21 x 19	23,5 x 18,9	18	21 x 19
	Leistung kW	2,1 / 3,7	2,1 / 3,7	1,75 / 2,2	1,8 / 3,0	2,1 / 3,0
Hinten rechts	Durchmesser cm	21 x 19	21 x 19	22,8 x 20	21 x 19	21 x 19
	Leistung kW	2,1 / 3,7	2,1 / 3,7	1,75 / 2,0	2,1 / 3,7	1,6 / 1,85
Vorn rechts	Durchmesser cm	21 x 19	21 x 19	22,8 x 20	21 x 19	21 x 19
	Leistung kW	2,1 / 3,7	2,1 / 3,7	1,75 / 2,0	2,1 / 3,7	2,1 / 3,0

Ausstattung Lüfter						
Energie-Effizienzklasse / Gebläse-Effizienz-Klasse / Energieverbrauch pro Jahr in kWh	A / A / 41	A / A / 41	A+ / A / 36	A+ / A / 24	A / A / 41	A / A / 55
Fettfilter-Effizienzklasse / Fettabscheidegrad in Prozent	A / 96,5	A / 96,5	B / 89,5	A / 97,7	A / 96,5	A / 96,7
Intensivstufe / Nachlauf-Automatik	• / •	• / •	• / •	• / •	• / •	• / •
Luftleistung in m3/h nach EN 61591: min/max/int	210 / 530 / 620	210 / 530 / 620	- / 601 / 627	97 / 435 / 570	210 / 530 / 620	88 / 455 / 551
Geräuschpegel in dB nach EN 60704-2-13: min/max/int	45 / 63 / 68	45 / 63 / 68	43 / 65 / 66	35 / 70 / 74	45 / 63 / 68	31 / 66 / 70

Technische Daten						
Anschlusswert in kW (Elektro)	7,5	7,5	7,4	7,6	7,5	0,1
Spannung in V	230-240	230-240	220-240	230-240	230-240	230-240
Frequenz in Hz	50	50	50 / 60	50	50	50

Einbaumaße (in mm)*						
Einbauhöhe	170	170	219	215	170	170
Ausschnitt Breite x Tiefe	860 x 500	860 x 500	770 x 490	750 x 500	750 x 500	120 x 490

Geräte-Abmessungen (in mm)						
Rahmenlos Breite x Tiefe	898 x 518	898 x 518	800 x 510	798 x 518	830 x 515	138 x 518

* Maßangaben gelten für die Varianten mit Rahmen. Bei flächenbündigen Kochfeldern bitte Maßzeichnungen beachten.

Technische Daten.

Designvarianten	Waben. Kochfelder. Induktion	Kochfelder. Induktion						
	EKWI 3740.0 W/S	KI 9880.1	KI 8880.1	KI 6880.1	KI 9800.1	KI 9800.0	KI 8820.0	KI 8810.0
Edelstahl								
Glaskeramik Schwarz / Grau / Weiß / BlackMatt	• / - / - / -	• / - / - / -	• / - / - / -	• / - / - / -	• / - / - / -	• / - / - / -	• / - / - / -	• / - / - / -
Edelstahlrahmen (vormontiert) / Edelst.rahmen beiliegend / Edelstahlrahmen Sonderzubehör					- / - / -	- / - / -	- / - / -	- / - / •
Rahmenlos (Flächenbündiger Einbau)	•	•	•	•	•	•	•	•
Facetten-Design								
Metallic Grafik						•		

Ausstattung								
Miradur™-Beschichtung					•		•	
"glideControl"-Steuerung							•	
glideControl+™ -Steuerung		•	•	•	•	•		
"dialControl"-Steuerung								
"selectControl"-Steuerung								
"knobControl"-Steuerung								•
Weißer Anzeige / Rote Anzeige	- / •	- / •	- / •	- / •	• / -	• / -	• / -	- / •
Automat. Kochf. Schmelzen / Warmhalten / Pasta kochen	- / • / -	• / • / •	• / • / •	• / • / •	• / • / •	• / • / •	- / • / -	- / • / -
Automat. Kochf. Pochieren / Confit / Reis kochen		• / • / •	• / • / •	• / • / •				
Automat. Kochf. Schnell Ankoehen / Frittieren / Braten / Grillen		• / • / • / •	• / • / • / •	• / • / • / •				
Grillfunktion (für Zubehör-Nr. 1303 FlexiGrill)					•	•	•	
Flächen-Induktion		•	•	•	•	•	•	•
Vario-Induktion								
Anzahl Brückenfunktionen / davon automatisch		3 / -	2 / -	2 / -	3 / 3	2 / 2	3 / -	2 / -
Chef-Funktion		•					•	
STOP-AND-GO-Funktion (Pause-Funktion)	•	•	•	•	•	•	•	
Cleaning-Funktion								
Anzahl Power-Zonen	4	6	4	4	6	4	6	4
Topf- und Topfgrößenerkennung	•	•	•	•	•	•	•	•
Kindersicherung (Sensorverriegelung)	•	•	•	•	•	•	•	•
Zentralabschaltung	•	•	•	•	•	•	•	
Abschalt-Memory					•	•	•	
Urlaubsschaltung (Betriebszeitbegrenzung)	•	•	•	•	•	•	•	•
Kurzzeitwecker (Timer)	•	•	•	•	•	•	•	
Kochzonen-Wärmeanzeigen	•	•	•	•	•	•	•	•
Ankoch-Automatik	•				•	•	•	•

Ausstattung Kochstellen								
Anzahl Induktionskochzonen	4	6	4	4	6	4	6	4
Vorne links	Durchmesser cm	26,25 x 19,5	29,65 x 19,75	26,25 x 19,5	21 x 19	21 x 19	21 x 19	21 x 19
	Leistung kW	2,4-3,7	2,4-3,7	2,4-3,7	2,1 / 2,6 / 3,7	2,1 / 2,6 / 3,7	1,6 / 1,85	2,1 / 3,0
Hinten links	Durchmesser cm	26,25 x 19,5	29,65 x 19,75	26,25 x 19,5	21 x 19	21 x 19	21 x 19	21 x 19
	Leistung kW	2,4-3,7	2,4-3,7	2,4-3,7	2,1 / 2,6 / 3,7	2,1 / 2,6 / 3,7	2,1 / 3,0	1,6 / 1,85
Hinten mitte	Durchmesser cm	26,25 x 19,5			21 x 19			
	Leistung kW	2,4-3,7			2,1 / 2,6 / 3,7		1,6 / 1,85	
Hinten rechts	Durchmesser cm	25,28 x 19,5	29,65 x 19,75	26,25 x 19,5	21 x 19	21 x 19	21 x 19	21 x 19
	Leistung kW	1,85 - 2,2	2,4-3,7	2,4-3,7	2,1 / 2,6 / 3,7	2,1 / 2,6 / 3,7	2,1 / 3,0	2,1 / 3,0
Vorn rechts	Durchmesser cm	25,28 x 19,5	29,65 x 19,75	26,25 x 19,5	21 x 19	21 x 19	21 x 19	21 x 19
	Leistung kW	1,85 - 2,2	2,4-3,7	2,4-3,7	2,1 / 2,6 / 3,7	2,1 / 2,6 / 3,7	1,6 / 1,85	1,6 / 1,85
Vorn mitte	Durchmesser cm	26,25 x 19,5			21 x 19		21 x 19	
	Leistung kW	2,4-3,7			2,1 / 2,6 / 3,7		2,1 / 3,0	
Grillfläche								

Technische Daten								
Anschlusswert in kW (Elektro)	7,4	11,0	7,4	7,4	11,1	7,4	11,1	7,4
Spannung in V	220-240	220-240	220-240	220-240	220-240	220-240	220-240	220-240
Frequenz in Hz	50 / 60	50 / 60	50 / 60	50 / 60	50 / 60	50 / 60	50 / 60	50 / 60
Länge Anschlusskabel in Meter		1,1	1,1	1,1				

Einbaumaße (in mm)*								
Einbauhöhe	siehe Maßzeichnungen	53	53	53	46	48	51	48
Ausschnitt Breite x Tiefe		860 x 490	750 x 490	560 x 490	860 x 490	890 x 390	750 x 490	760 x 490

Geräte-Abmessungen (in mm)								
Edelstahlrahmen Breite x Tiefe	siehe Maßzeichnungen							
Rahmenlos Breite x Tiefe		900 x 510	780 x 510	600 x 510	900 x 510	908 x 408	800 x 510	798 x 518

* Maßangaben gelten für die Varianten mit Rahmen. Bei flächenbündigen Kochfeldern bitte Maßzeichnungen beachten.

Technische Daten.

Designvarianten	Kochfelder. Elektro					
	KE 9350.0	KE 8350.0	KE 6350.0	KE 6130.1	KH 6130	
Edelstahl						
Glaskeramik Schwarz / Grau / Weiß / BlackMatt	• / - / - / -	• / - / - / -	• / - / - / -	• / - / - / -	• / - / - / -	
Edelstahlrahmen (vormontiert) / Edelstahlrahmen beiliegend / Edelstahlrahmen Sonderzubehör	- / - / -	- / - / -	- / - / -	• / - / -	- / - / -	
Rahmenlos (Flächenbündiger Einbau)	•	•	•		•	
Facetten-Design						
Metallic Grafik						
Ausstattung						
„glideControl“-Steuerung	•	•	•			
„glideControl+“-Steuerung						
„dialControl“-Steuerung						
„selectControl“-Steuerung				•		
„knobControl“-Steuerung						
Weißer Anzeige / Roter Anzeige	- / •	- / •	- / •	- / •	- / •	
Automat. Kochf. Schmelzen / Warmhalten / Pasta kochen						
Automat. Kochf. Pochieren / Confit / Reis kochen						
Automat. Kochf. Schnell Ankochen / Frittieren / Braten / Grillen						
Grillfunktion (für Zubehör-Nr. 1303 FlexiGrill)						
Flächen-Induktion						
Vario-Induktion						
Anzahl Brückenfunktionen / davon automatisch						
Chef-Funktion						
STOP-AND-GO-Funktion (Pause-Funktion)	•	•	•	•		
Cleaning-Funktion						
Anzahl Power-Zonen						
Topf- und Topfgrößenerkennung						
Kindersicherung (Sensorverriegelung)	•	•	•	•		
Zentralabschaltung	•	•	•	•		
Abschalt-Memory						
Urlaubsschaltung (Betriebszeitbegrenzung)	•	•	•	•		
Kurzzeitwecker (Timer)	•	•	•	•		
Kochzonen-Wärmeanzeigen	•	•	•	•	•	
Ankoch-Automatik				•		
Ausstattung Kochstellen						
Anzahl Kochzonen	5	4	4	4	4	
Vorne links	Durchmesser cm	14,5	14,5	21 / 18 / 12	21 / 18 / 12	12 / 21
	Leistung kW	1,2	1,2	2,3 / 1,6 / 0,8	2,3 / 1,6 / 0,8	0,75 / 2,2
Hinten links	Durchmesser cm	18 / 12	21 / 18 / 12	14,5	14,5	14,5
	Leistung kW	1,7 / 0,7	2,3 / 1,6 / 0,8	1,2	1,2	1,2
Hinten mitte	Durchmesser cm	27 / 21 / 14,5	-	-		
	Leistung kW	2,7 / 1,95 / 1,05	-	-		
Hinten rechts	Durchmesser cm	16	26,5 x 17 / 17	26,5 x 17 / 17	26,5 x 17 / 17	26,5 x 17 / 17
	Leistung kW	1,5	2,2 / 1,4	2,2 / 1,4	2,2 / 1,4	2,4 / 1,8
Vorn rechts	Durchmesser cm	18	18	14,5	14,5	14,5
	Leistung kW	1,8	1,8	1,2	1,2	1,2
Vorn mitte	Durchmesser cm					
	Leistung kW					
Grillfläche						
Technische Daten						
Anschlusswert in kW (Elektro)	8,9	7,5	6,9	6,9	6,8	
Spannung in V	220-240	220-240	220-240	220-240		
Frequenz in Hz	50 / 60	50 / 60	50 / 60	50 / 60		
Länge Anschlusskabel in Meter				1,1		
Einbaumaße (in mm)*						
Einbauhöhe	47	47	60	51	45	
Ausschnitt Breite x Tiefe	860 x 490	750 x 490	560 x 490	560 x 490	580 x 492	
Geräte-Abmessungen (in mm)						
Edelstahlrahmen Breite x Tiefe				605 x 515		
Rahmenlos Breite x Tiefe	900 x 510	800 x 510	600 x 510		598 x 518	

* Maßangaben gelten für die Varianten mit Rahmen. Bei flächenbündigen Kochfeldern bitte Maßzeichnungen beachten.

Technische Daten.

Designvarianten	Kochfelder. Induktion. Gas		
	KIG 9850.0	KIG 6850.0	
Edelstahl			
Glaskeramik Schwarz / Grau / Weiß / BlackMatt	• / - / - / -	• / - / - / -	
Edelstahlrahmen (vormontiert) / Edelstahlrahmen beiliegend / Edelstahlrahmen Sonderzubehör			
Rahmenlos (Flächenbündiger Einbau)	•	•	
Facetten-Design			
Metallic Grafik			
Ausstattung Gaskochfeld			
"knobControl"-Steuerung	•	•	
Zündsicherung	•	•	
Elektrische Einhandzündung	•	•	
Erdgasdüsen (G20-20mbar) beiliegend	•	•	
Flüssiggasdüsen (G30-50mbar) / (G30-28-30/37mbar) beiliegend	• / •	• / •	
Ausstattung Induktionskochfeld			
Mirador™-Beschichtung			
"glideControl"-Steuerung			
"glideControl+“-Steuerung	•	•	
"dialControl“-Steuerung			
"selectControl“-Steuerung			
"knobControl“-Steuerung			
Weißer Anzeige / Roter Anzeige	- / •	- / •	
Automat. Kochf. Schmelzen / Warmhalten / Pasta kochen	• / • / •	- / • / •	
Automat. Kochf. Pochieren / Confit / Reis kochen	• / • / -	• / • / -	
Automat. Kochf. Schnell Ankochen / Frittieren / Braten / Grillen	• / • / • / •	- / • / • / •	
Grillfunktion (für Zubehör-Nr. 1303 FlexiGrill)	•	•	
Flächen-Induktion			
Vario-Induktion			
Anzahl Brückenfunktionen / davon automatisch	1 / -	1 / -	
Chef-Funktion	•	•	
STOP-AND-GO-Funktion (Pause-Funktion)	•	•	
Cleaning-Funktion			
Anzahl Power-Zonen	4	2	
Topf- und Topfgrößenerkennung	•	•	
Kindersicherung (Sensorverriegelung)	•	•	
Zentralabschaltung	•	•	
Abschalt-Memory			
Urlaubsschaltung (Betriebszeitbegrenzung)	•	•	
Kurzzeitwecker (Timer)	•	•	
Kochzonen-Wärmeanzeigen	•	•	
Ausstattung Kochstellen			
Anzahl Gas-Kochzonen	1	1	
Mitte links	Durchmesser cm	Dual Wok	Dual Wok
	Leistung kW	6,0	6,0
Anzahl Induktions-Kochzonen			
Hinten links	Durchmesser cm		
	Leistung kW		
Hinten mitte	Durchmesser cm	21,5	
	Leistung kW	1,7 - 2,1	
Hinten rechts	Durchmesser cm	22,8 x 20,0	25,5 x 20,0
	Leistung kW	1,75 - 2,0	1,75 x 2,0
Vorn rechts	Durchmesser cm	22,8 x 20,0	25,5 x 20,0
	Leistung kW	1,75 - 2,0	1,75 x 2,0
Vorn mitte	Durchmesser cm	15	
	Leistung kW	1,2 - 1,5	
Technische Daten			
Anschlusswert in kW (Elektro)	7,2	3,6	
Anschlusswert in kW (Gas)	6,0	6,0	
Spannung in V	220 - 240	220 - 240	
Frequenz in Hz	50 / 60	50 / 60	
Länge Anschlusskabel in Meter	1,1	1,1	
Einbaumaße (in mm)*			
Einbauhöhe	49	49	
Ausschnitt Breite x Tiefe	860 x 490	560 x 490	
Geräte-Abmessungen (in mm)			
Edelstahlrahmen Breite x Tiefe			
Rahmenlos Breite x Tiefe	900 x 510	600 x 510	

* Maßangaben gelten für die Varianten mit Rahmen. Bei flächenbündigen Kochfeldern bitte Maßzeichnungen beachten.

Technische Daten.

Designvarianten	Kochfelder. Gas				VarioLine. Kochfelder. Gas			
	KG 9850.0	KG 7850.0	KG 6850.0	KG 6853.0	VKGW3850.0	VKG 3850.0	GKS 3820.0	GWS 3811.0
Edelstahl								
Glaskeramik Schwarz / Grau / Weiß / BlackMatt	• / - / - / -	• / - / - / -	• / - / - / -	• / - / - / -	• / - / - / -	• / - / - / -	• / - / - / -	• / - / - / -
Edelstahlrahmen (vormontiert) / Edelstahlrahmen beiliegend / Edelstahlrahmen Sonderzubehör							• / - / -	• / - / -
Rahmenlos (Flächenbündiger Einbau)								
Facetten-Design								
Metallic Grafik								

Ausstattung								
"glideControl"-Steuerung / glideControl+ Steuerung"								
"knobControl"-Steuerung	•	•	•	•	•	•	•	•
Züandsicherung	•	•	•	•	•	•	•	•
Elektrische Einhandzündung	•	•	•	•	•	•	•	•
Erdgasdüsen (G25-25mbar) vorinstalliert								
Erdgasdüsen (G20-20/25mbar) vorinstalliert								
Erdgasdüsen (G20-20mbar) beiliegend	•	•	•	•	•	•	•	•
Erdgasdüsen (G30-30mbar) beiliegend								
Flüssiggasdüsen (G30-50mbar) / (G30-28-30/37m-bar) beiliegend	• / •	• / •	• / •	• / •	• / •	• / •	• / •	• / •

Ausstattung Kochstellen									
Anzahl Kochzonen		5	5	4	3	1	2	2	1
Vorne links	Durchmesser cm	Dual Wok			Dual Wok				
	Leistung kW	4,2	1,4	1,4	4,2				
Hinten links	Durchmesser cm								
	Leistung kW		1,75	1,75					
Hinten mitte	Durchmesser cm				Dual Wok				
	Leistung kW	1,75			8,0	2,8	1,75	6,0	
Hinten rechts	Durchmesser cm								
	Leistung kW	2,8	2,8	2,8	2,8				
Vorn rechts	Durchmesser cm								
	Leistung kW	1,0	1,0	1,0	1,4				
Vorn mitte	Durchmesser cm		Dual Wok						
	Leistung kW	1,4	4,2			1,75	3,0		

Technische Daten								
Anschlusswert in kW (Elektro)	0,1	0,1	0,1	0,1	0,1	0,1	0,1	0,1
Anschlusswert in kW (Gas)	11,15	11,15	6,95	8,4	8,0	4,55	4,75	6,0
Spannung in V	220-240	220-240	220 - 240	220 - 240	220 - 240	220 - 240	230 - 240	230 - 240
Frequenz in Hz	50/60	50/60	50 / 60	50 / 60	50 / 60	50 / 60	50 / 60	50 / 60
Länge Anschlusskabel in Meter	1,0	1,0	1,0	1,0	1,0	1,0	0,9	0,9

Einbaumaße (in mm)*								
Einbauhöhe	53	53	53	53	53	53	53	53
Ausschnitt Breite x Tiefe	850 x 480	645 x 475	570 x 480	570 x 480	350 x 482	350 x 482	285 x 490	285 x 490

Geräte-Abmessungen (in mm)								
Edelstahlrahmen Breite x Tiefe	900 x 510	750 x 510	600 x 510	600 x 510	380 x 510	380 x 510	300 x 520	300 x 520
Rahmenlos Breite x Tiefe								

* Maßangaben gelten für die Varianten mit Rahmen. Bei flächenbündigen Kochfeldern bitte Maßzeichnungen beachten.

Technische Daten.

Designvarianten	VarioLine. Kochfelder. Induktion			VarioLine. Kochfelder. Elektro		
	VKI 3850.0	VKI 3550.0	VKIW 3800.0	VKET 3800.0	VKE 3350.0	VKE3000.0
Edelstahl						
Glaskeramik Schwarz / Grau / Weiß / BlackMatt	• / - / - / -	• / - / - / -	• / - / - / -	• / - / - / -	• / - / - / -	• / - / - / -
Edelstahlrahmen (vormontiert) / Edelstahlrahmen beiliegend / Edelstahlrahmen Sonderzubehör	- / • / -	- / • / -	- / • / -	- / • / -	- / • / -	- / • / -
Rahmenlos (Flächenbündiger Einbau)	•	•	•	•	•	•
Facetten-Design						
Metallic Grafik						

Ausstattung						
"glideControl"-Steuerung			•		•	
glideControl+ Steuerung	•	•				
"dialControl"-Steuerung						
„selectControl“-Steuerung						•
"knobControl"-Steuerung				•		
Weißer Anzeige / Rote Anzeige	- / •	- / •	- / •	- / •	- / •	- / •
Automat. Kochf. Schmelzen / Warmhalten / Pasta kochen	- / • / •	• / • / •		- / • / -		
Automat. Kochf. Pochieren / Confit / Reis kochen	• / • / -					
Automat. Kochf. Schnell Ankochen / Frittieren / Braten / Grillen	- / • / • / •					
Grillfunktion (für Zubehör-Nr. 1303 FlexiGrill)						
Flächen-Induktion	•					
Vario-Induktion						
Anzahl Brückenfunktionen / davon automatisch	1 / -					
Chef-Funktion	•					
STOP-AND-GO-Funktion (Pause-Funktion)						
Cleaning-Funktion						
Anzahl Power-Zonen	2	2	1			
Topf- und Topfgrößenerkennung	•	•	•			
Kindersicherung (Sensorverriegelung)		•	•		•	•
Zentralabschaltung	•	•	•		•	•
Abschalt-Memory						
Urlaubsschaltung (Betriebszeitbegrenzung)	•	•	•		•	•
Kurzzeitwecker (Timer)	•	•	•		•	•
Kochzonen-Wärmeanzeigen	•	•	•	•	•	•
Ankoch-Automatik			•		•	•

Ausstattung Kochstellen						
Anzahl Kochzonen		2	2	1	1	2
Vorne links	Durchmesser cm					
	Leistung kW					
Hinten links	Durchmesser cm					
	Leistung kW					
Hinten mitte	Durchmesser cm	25,5 x 20	21,5		18 / 12	18 / 12
	Leistung kW	1,7 / 2,0	2,1 / 3,0	2,45 / 3,0	1,7 / 0,7	1,7 / 0,7
Hinten rechts	Durchmesser cm					
	Leistung kW					
Vorn rechts	Durchmesser cm					
	Leistung kW					
Vorn mitte	Durchmesser cm	25,5 x 20	15		14,5	14,5
	Leistung kW	1,7 / 2,0	1,2 / 1,6		1,2	1,2
Grillfläche	Durchmesser cm				30 x 35	
	Leistung kW				2,4	

Technische Daten						
Anschlusswert in kW (Elektro)	3,6	3,6	3,0	2,4	2,9	2,9
Spannung in V	220-240	220-240	220-240	220-240	220-240	220-240
Frequenz in Hz	50 / 60	50 / 60	50 / 60	50 / 60	50 / 60	50 / 60
Länge Anschlusskabel in Meter					1,1	

Einbaumaße (in mm)*						
Einbauhöhe	48	48	110	82	58	55
Ausschnitt Breite x Tiefe	280 x 490	280 x 490	340 x 490	340 x 490	270 x 490	280 x 490

Geräte-Abmessungen (in mm)						
Edelstahlrahmen Breite x Tiefe	300 x 520	300 x 520	380 x 520	380 x 520	300 x 520	
Rahmenlos Breite x Tiefe	298 x 518	298 x 518	378 x 518	378 x 518	298 x 518	298 x 518

* Maßangaben gelten für die Varianten mit Rahmen. Bei flächenbündigen Kochfeldern bitte Maßzeichnungen beachten.

Beeindruckend vielfältig

Für jede Küchensituation das passende Modell: das Küppersbusch Sortiment bietet eine Vielzahl an Bauarten, Designvarianten sowie unterschiedlichste Funktionen.

Küppersbusch hat für jede räumliche Gegebenheit und persönliche Vorliebe eine passende Dunsthaube. Ob für eine offene Wohnküche oder eine separate Küche. Von Wand-, Insel-, Kopffreiheitshauben über Deckenlüfter bis hin zum Lüfterbaustein finden Sie bei Küppersbusch eine große Auswahl an Dunsthauben für unterschiedliche Einbausituationen.

Abhängig von der räumlichen Situation können Sie je nach Modell zwischen Abluft und Umluftbetrieb wählen.

Das **Küppersbusch Individual Konzept** bietet Ihnen die Möglichkeit, unsere Geräte ihrem persönlichen Geschmack anzupassen. So auch bei ausgewählten Dunsthauben, die Sie mit dem farblich entsprechenden Designkit zum Backofen ausstatten können. Sie überzeugen sowohl einzeln als auch in Kombination durch ihr abgestimmtes und hochwertiges Design.

| Individuell und effizient.

DUNSTHAUBEN

Kochgerüche ade! Unsere Dunsthauben sorgen für ein gutes Klima nach dem Kochen, vermeiden Verschmutzungen und Feuchtigkeitsschäden. Und dabei sehen sie richtig gut aus.



DUNSTHAUBEN. DOWNDRAFT. DUNSTHAUBEN. DECKENLÜFTER. K-SERIES.8



DD 9840.0

- 5 Leistungsstufen inkl. Intensivstufe
- Gebläseleistung im Abluftbetrieb: max. Normalstufe 430 m³/h, Intensivstufe 700 m³/h
- Elektronische Steuerung über Touchsensoren
- LED-Anzeige für Leistungsstufen
- Digitalanzeige
- Haube motorisch ausfahrbar
- Randabsaugung mit schwarzem Glaspaneel
- Nachlaufautomatik
- Filtersättigungsanzeige
- Metall-Fettfilter
- Umluftbetrieb möglich (siehe Sonderzubehör)

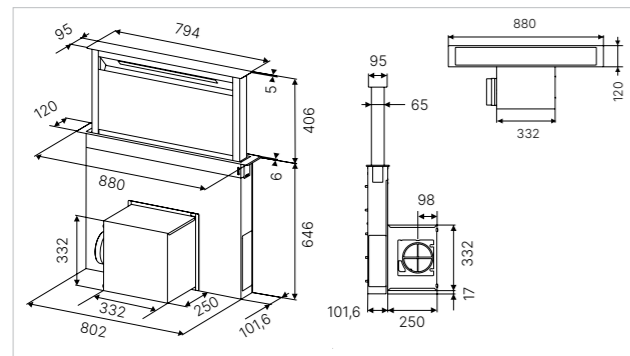
Technische Daten:

- Anschlusswert 277 W
- Gerätemaße B x H x T ca. 880 x 657-1.063 x 370 mm
- Ausschnittmaße B x H ca. 812 x 110 mm
- Abluftanschluss Ø 150 mm, Motor in vier Richtungen montierbar
- LED Lichtfarbe 4000 Kelvin

Sonderzubehör:

- Kohlefilter Zub.-Nr. ZD 1013
- PlasmaMade Filter Zub.-Nr. GUC 1314

DD 9840.0 S Schwarzes Glas und Edelstahl



DUNSTHAUBEN. DECKENLÜFTER. K-SERIES.8



DDL 9830.0

- 6 Leistungsstufen inkl. Intensivstufe
- Gebläseleistung im Abluftbetrieb: max. Normalstufe 634 m³/h, Intensivstufe 808 m³/h
- Elektronische Steuerung über Fernbedienung
- Fernbedienung mit LED-Leistungsanzeige inklusive
- Randabsaugung mit Glaspaneel
- Abklappbares Glaspaneel
- Nachlaufautomatik
- Filtersättigungsanzeige
- Dimmbare LED Beleuchtung
- Metall-Fettfilter
- FreshAir-Funktion
- Umluftbetrieb möglich (siehe Sonderzubehör)

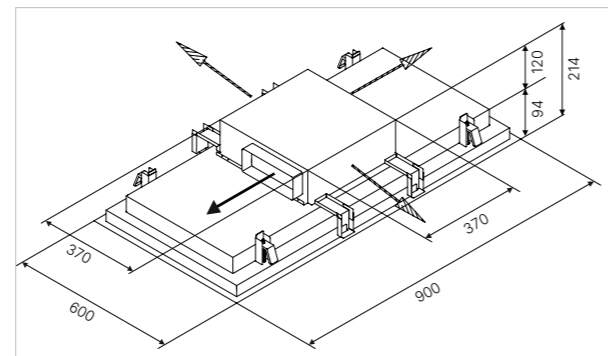
Technische Daten:

- Anschlusswert 227 W
- Gerätemaße B x H x T ca. 900 x 216 x 600 mm
- Ausschnittmaße B x T ca. 580 x 880 mm
- Abluftanschluss Ø 150 mm, Motor in 4 Richtungen montierbar

Sonderzubehör:

- Keramikfilter Zub.-Nr. ZD 1015
- Umluftbox inkl. Keramikfilter Zub.-Nr. ZD 1016
- PlasmaMade Filter Zub.-Nr. GUC 1314

DDL 9830.0 W Weiß



DUNSTHAUBEN. INSELESSEN. K-SERIES.8



Schwarz, ohne Designkit
Weiß, ohne Designkit

DI 3800.0

- 8 Leistungsstufen inkl. Intensivstufen
- Gebläseleistung im Abluftbetrieb: max. Normalstufe 525 m³/h, Intensivstufe 771 m³/h
- Elektronische Steuerung über Fernbedienung
- Fernbedienung mit LED-Leistungsanzeige inklusive
- Nachlaufautomatik
- Filtersättigungsanzeige
- Metall-Fettfilter
- Deckenhöhenanpassung durch Drahtseile
- Vorder- und Rückseite aus Glas, Korpus Edelstahl
- Edelstahl-Deckenplatte
- Umluftbetrieb (Kohlefilter 2 x Zub.-Nr. 881 inklusive)

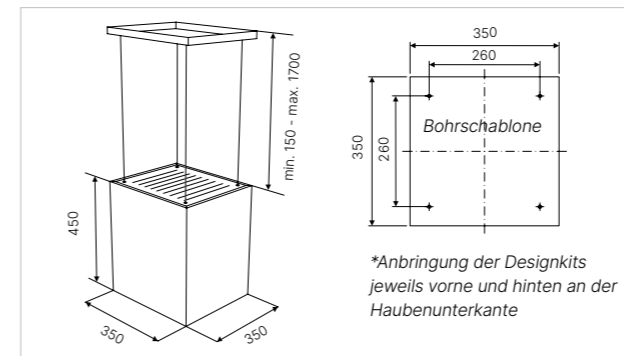
Technische Daten:

- Anschlusswert 286 W
- Gerätemaße B x H x T ca. 350 x 600-2.150 x 350 mm
- LED Lichtfarbe 3.500 Kelvin

Sonderzubehör:

- Ersatzkohlefilter (2 Stück erforderl.) Zub.-Nr. 881
- Designkits (jeweils 2 Stück erforderlich):
Designleiste Edelstahl Zub.-Nr. DK 3801
Designleiste Black Chrome Zub.-Nr. DK 3802
Designleiste Silver Chrome Zub.-Nr. DK 3803
Designleiste Gold Zub.-Nr. DK 3804
Designleiste Black Velvet Zub.-Nr. DK 3805
Designleiste Copper Zub.-Nr. DK 3807

DI 3800.0 S Schwarzes Glas, Korpus Edelstahl
DI 3800.0 W Weißes Glas, Korpus Edelstahl



*Anbringung der Designkits jeweils vorne und hinten an der Haubenunterkante

DUNSTHAUBEN. K-SERIES.3



DI 9340.0

- 4 Leistungsstufen inkl. Intensivstufe
- Gebläseleistung im Abluftbetrieb: max. Normalstufe 580 m³/h, Intensivstufe 700 m³/h
- Elektronische Steuerung über beleuchtete Drucktasten
- Metall-Fettfilter
- Deckenhöhenanpassung durch Teleskopkamin
- Umluftbetrieb möglich (siehe Sonderzubehör)

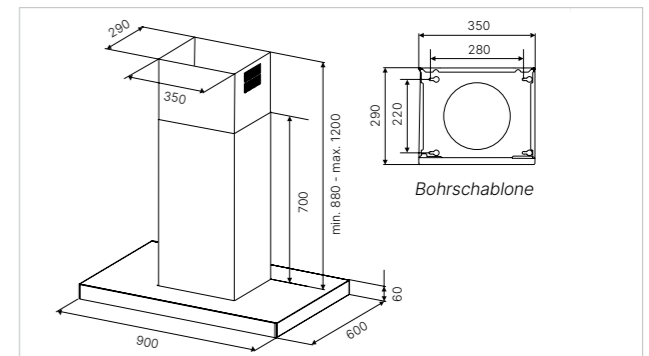
Technische Daten:

- Anschlusswert 274 W
- Gerätemaße B x H x T ca. 900 x 940-1.260 x 600 mm
- Abluftanschluss Ø 150 mm
- LED Lichtfarbe 3.000 Kelvin

Sonderzubehör:

- Kohlefilter Zub.-Nr. 870
- PlasmaMade Filter Zub.-Nr. GUC 1214

DI 9340.0 E Edelstahl



DUNSTHAUBEN. WANDESSEN. KONZEPT KOPFFREIHEIT. K-SERIES.8



Abbildung mit
Designkit
Zub.-Nr. 9881



DW 9880.0

- 4 Leistungsstufen inkl. Intensivstufe
- Gebläseleistung im Abluftbetrieb:
max. Normalstufe 625 m³/h, Intensivstufe 920 m³/h
- Elektronische Steuerung über Touchsensoren
- Digitalanzeige
- Randabsaugung
- FreshAir Funktion
- Nachlaufautomatik
- Filtersättigungsanzeige
- Abklappbares Glas-Paneel
- Metall-Fettfilter
- Deckenhöhenanpassung durch Teleskopkamin
- Umluftbetrieb möglich (siehe Sonderzubehör)

Technische Daten:

- Anschlusswert 172 W
- Gerätemaße B x H x T ca. 900 x 1.001-1.331 x 455 mm
- Abluftanschluss Ø 150 mm
- LED Lichtfarbe 4.000 - 4.500 Kelvin

Sonderzubehör:

- PlasmaMade Filter Zub.-Nr. GUC 1214
- Kohlefilter Zub.-Nr. ZD 1000
- Designkit:
 - Design Edelstahl Zub.-Nr. DK 9881
 - Design Black Chrome Zub.-Nr. DK 9882
 - Design Silver Chrome Zub.-Nr. DK 9883
 - Design Gold Zub.-Nr. DK 9884
 - Design Black Velvet Zub.-Nr. DK 9885
 - Design Copper Zub.-Nr. DK 9887

DUNSTHAUBEN. WANDESSEN. KONZEPT KOPFFREIHEIT. K-SERIES.5



DW 8550.0 MattBlack NEU

- 4 Leistungsstufen inkl. Intensivstufe
- Gebläseleistung im Abluftbetrieb:
max. Normalstufe 411 m³/h, Intensivstufe 726 m³/h
- Elektronische Steuerung über Touchsensoren
- Digitalanzeige
- Randabsaugung
- FreshAir Funktion
- Nachlaufautomatik
- Filtersättigungsanzeige
- Abklappbares Glas-Paneel
- Metall-Fettfilter
- Umluftbetrieb möglich (siehe Sonderzubehör)

Technische Daten:

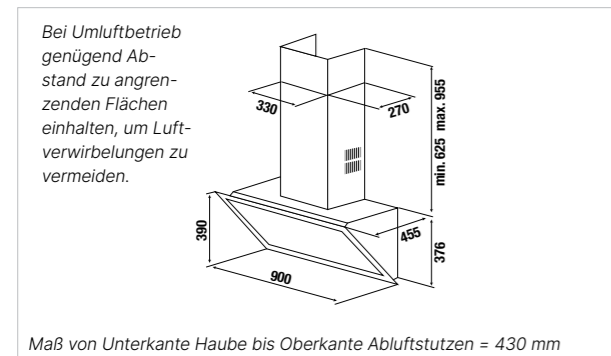
- Anschlusswert 284 W
- Gerätemaße B x H x T ca. 800 x 1.001-1.331 x 423 mm
- Abluftanschluss Ø 150 mm
- LED Lichtfarbe 4.000 - 4.500 Kelvin

Sonderzubehör:

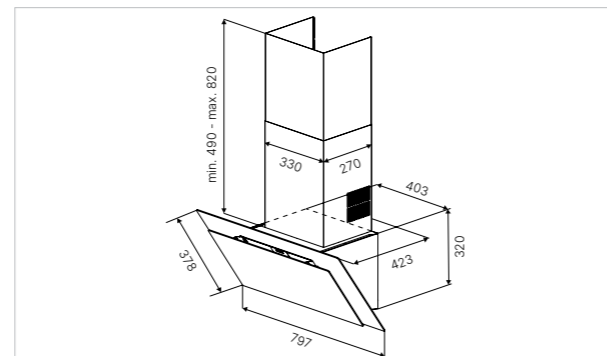
- PlasmaMade Filter Zub.-Nr. GUC 1214
- Kohlefilter Zub.-Nr. ZD 1018

Verfügbar ab 01/24

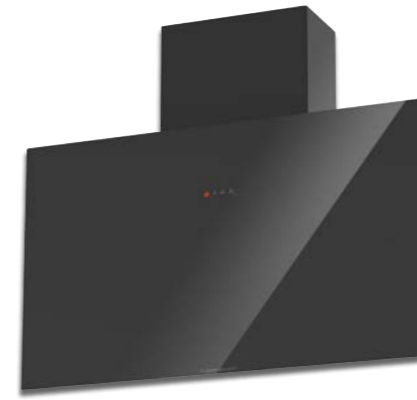
DW 9880.0 S Schwarzes Glas



DW 8550.0 KSM BlackMatt



DUNSTHAUBEN. WANDESSEN. KONZEPT KOPFFREIHEIT. K-SERIES.5



DW 8540.0

- 4 Leistungsstufen inkl. Intensivstufe
- Gebläseleistung im Abluftbetrieb:
max. Normalstufe 400 m³/h, Intensivstufe 570 m³/h
- Elektronische Steuerung über Touchsensoren
- Digitalanzeige
- Randabsaugung mit schwarzem Glaspaneel
- Nachlaufautomatik
- Filtersättigungsanzeige
- Metall-Fettfilter
- Umluftbetrieb möglich (siehe Sonderzubehör)

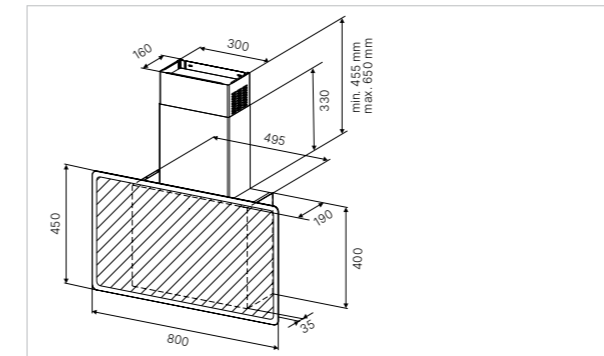
Technische Daten:

- Anschlusswert 127 W
- Gerätemaße B x H x T ca. 800 x 450 x 225 mm
- Abluftanschluss Ø 150 mm
- LED Lichtfarbe 4.000 Kelvin

Sonderzubehör:

- Kohlefilter Zub.-Nr. ZD 1012

DW 8540.0 S Schwarz



DUNSTHAUBEN. WANDESSEN. KONZEPT KOPFFREIHEIT. K-SERIES.5



DW 8500.1 NEU

- 4 Leistungsstufen inkl. Intensivstufe
- Gebläseleistung im Abluftbetrieb:
max. Normalstufe 620 m³/h, Intensivstufe 770 m³/h
- Elektronische Steuerung über Touchsensoren
- Digitalanzeige
- Randabsaugung
- Nachlaufautomatik
- Abklappbares Glas-Paneel
- Metall-Fettfilter
- Deckenhöhenanpassung durch Teleskopkamin
- Umluftbetrieb möglich (siehe Sonderzubehör)

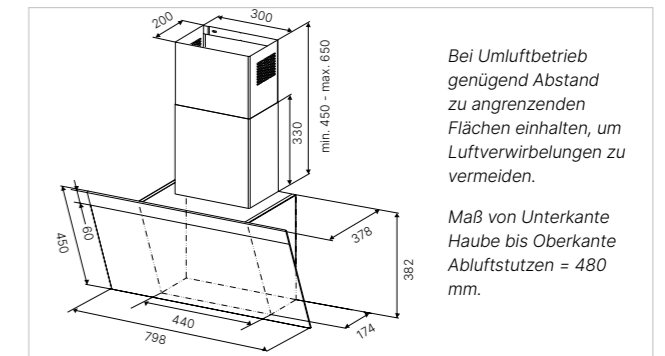
Technische Daten:

- Anschlusswert 252 W
- Gerätemaße B x H x T ca. 798 x 832-1.032 x 378 mm
- Abluftanschluss Ø 150 mm
- LED Lichtfarbe 3.000 Kelvin

Sonderzubehör:

- Kohlefilter Zub.-Nr. 603

DW 8500.1 S Schwarzes Glas und Edelstahl



DUNSTHAUBEN. WANDESSEN. K-SERIES.5

K-SERIES.3

DUNSTHAUBEN. WANDESSEN. K-SERIES.3

K-SERIES.3



Abbildung mit
Designkit
Zub.-Nr. 9011



DW 9500.0

- 4 Leistungsstufen inkl. Intensivstufe
- Gebläseleistung im Abluftbetrieb:
max. Normalstufe 650 m³/h, Intensivstufe 764 m³/h
- Elektronische Steuerung über Touchsensoren
- Digitalanzeige
- Nachlaufautomatik
- Filtersättigungsanzeige
- Metall-Fettfilter
- Deckenhöhenanpassung durch Teleskopkamin
- Umluftbetrieb möglich (siehe Sonderzubehör)

Technische Daten:

- Anschlusswert 172 W
- Gerätemaße B x H x T ca. 900 x 670-1000 x 480 mm
- Abluftanschluss Ø 150 mm
- LED Lichtfarbe 4.000 - 4.500 Kelvin

Sonderzubehör:

- Kohlefilter Zub.-Nr. ZD 1001
- PlasmaMade Filter Zub.-Nr. GUC 1214
- Designkit:
 - Design Edelstahl Zub.-Nr. DK 9011
 - Design Black Chrome Zub.-Nr. DK 9012
 - Design Silver Chrome Zub.-Nr. DK 9013
 - Design Gold Zub.-Nr. DK 9014
 - Design Copper Zub.-Nr. DK 9017

DW 9350.0

- 4 Leistungsstufen inkl. Intensivstufe
- Gebläseleistung im Abluftbetrieb:
max. Normalstufe 586 m³/h, Intensivstufe 740 m³/h
- Elektronische Bedienung über hochwertige Aluminium-Drehknebel
- Digitalanzeige
- Nachlaufautomatik
- Metall-Fettfilter
- Deckenhöhenanpassung durch Teleskopkamin
- Umluftbetrieb möglich (siehe Sonderzubehör)

Technische Daten:

- Anschlusswert 280 W
- Gerätemaße B x H x T ca. 900 x 670-1000 x 480 mm
- Abluftanschluss Ø 150 mm
- LED Lichtfarbe 4.000 - 4.500 Kelvin

Sonderzubehör:

- Kohlefilter Zub.-Nr. ZD 1001
- PlasmaMade Filter Zub.-Nr. GUC 1214

DW 9340.1

- 4 Leistungsstufen inkl. Intensivstufe
- Gebläseleistung im Abluftbetrieb:
max. Normalstufe 600 m³/h, Intensivstufe 750 m³/h
- Elektronische Steuerung über beleuchtete Drucktasten
- Metall-Fettfilter
- Deckenhöhenanpassung durch Teleskopkamin
- Umluftbetrieb möglich (siehe Sonderzubehör)

Technische Daten:

- Anschlusswert 272 W
- Gerätemaße B x H x T ca. 900 x 790-1.060 x 460 mm
- Abluftanschluss Ø 150 mm
- LED Lichtfarbe 3.000 Kelvin

Sonderzubehör:

- Kohlefilter Zub.-Nr. 870
- PlasmaMade Filter Zub.-Nr. GUC 1214

DW 6340.1

- 4 Leistungsstufen inkl. Intensivstufe
- Gebläseleistung im Abluftbetrieb:
max. Normalstufe 600 m³/h, Intensivstufe 750 m³/h
- Elektronische Steuerung über beleuchtete Drucktasten
- Metall-Fettfilter
- Deckenhöhenanpassung durch Teleskopkamin
- Umluftbetrieb möglich (siehe Sonderzubehör)

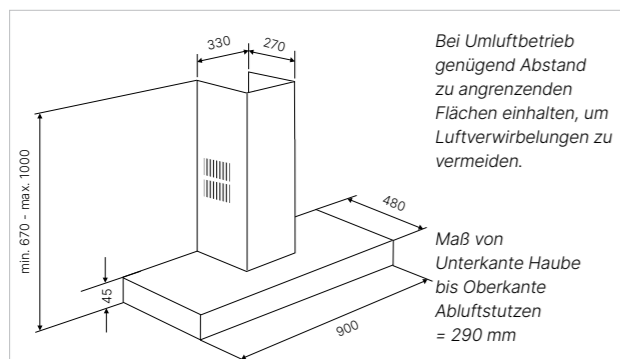
Technische Daten:

- Anschlusswert 272 W
- Gerätemaße B x H x T ca. 600 x 790-1.060 x 460 mm
- Abluftanschluss Ø 150 mm
- LED Lichtfarbe 3.000 Kelvin

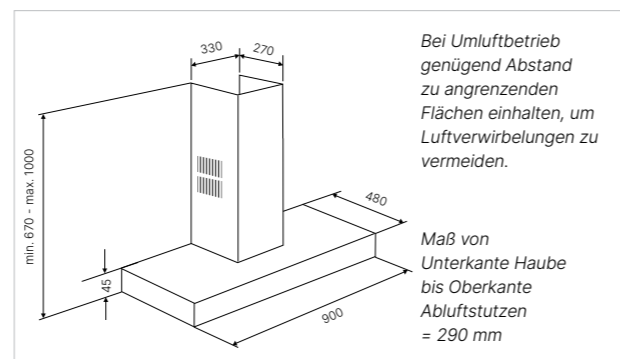
Sonderzubehör:

- Kohlefilter Zub.-Nr. 870
- PlasmaMade Filter Zub.-Nr. GUC 1214

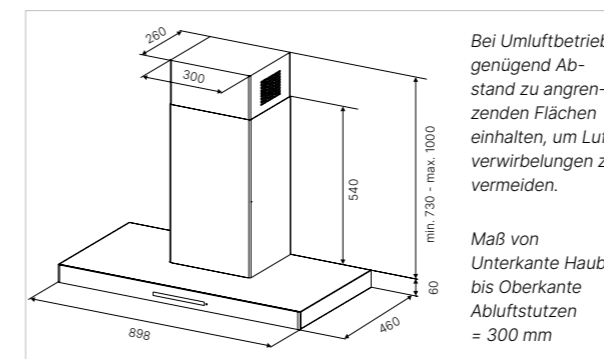
DW 9500.0 S Schwarz



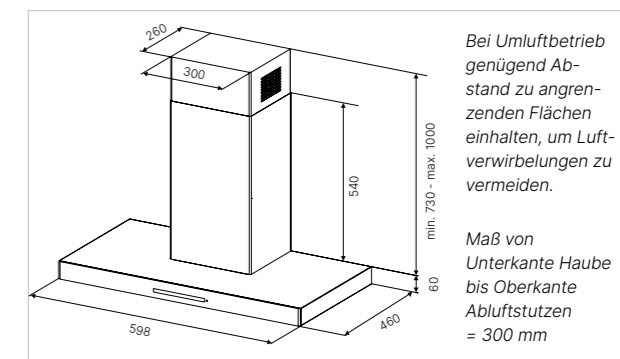
DW 9350.0 E Edelstahl



DW 9340.1 E Edelstahl



DW 6340.1 E Edelstahl



DUNSTHAUBEN. EINBAU. FLACHSCHIRMESSEN. K-SERIES.8



DUNSTHAUBEN. EINBAU. FLACHSCHIRMESSEN. K-SERIES.8



DEF 9800.0

- 6 Leistungsstufen inkl. Intensivstufe
- Gebläseleistung im Abluftbetrieb:
max. Normalstufe 498 m³/h, Intensivstufe 706 m³/h
- Teleskop-Auszug
- Elektronische Steuerung über Drucktasten
- LED-Anzeige für Leistungsstufen
- Bedienung seitlich rechts
- Nachlaufautomatik
- Filtersättigungsanzeige
- Metall-Fettfilter
- Ausziehbares Flachpaneel zur Vergrößerung der Wrasenaufnahmefläche
- Umluftbetrieb möglich (siehe Sonderzubehör)
- Edelstahl-Griffleiste serienmäßig (wechselbar)

Technische Daten:

- Anschlusswert 272 W
- Gerätemaße B x H x T ca. 900 x 310 x 300-490 mm
- Abluftanschluss Ø 150 mm
- LED Lichtfarbe 4.000-4.500 Kelvin

Sonderzubehör:

- Kohlefilter Zub.-Nr. ZD 1005 (2 Stück erforderlich)

DEF 6800.0

- 6 Leistungsstufen inkl. Intensivstufe
- Gebläseleistung im Abluftbetrieb:
max. Normalstufe 498 m³/h, Intensivstufe 706 m³/h
- Teleskop-Auszug
- Elektronische Steuerung über Drucktasten
- LED-Anzeige für Leistungsstufen
- Bedienung seitlich rechts
- Nachlaufautomatik
- Filtersättigungsanzeige
- Metall-Fettfilter
- Ausziehbares Flachpaneel zur Vergrößerung der Wrasenaufnahmefläche
- Umluftbetrieb möglich (siehe Sonderzubehör)
- Edelstahl-Griffleiste serienmäßig (wechselbar)

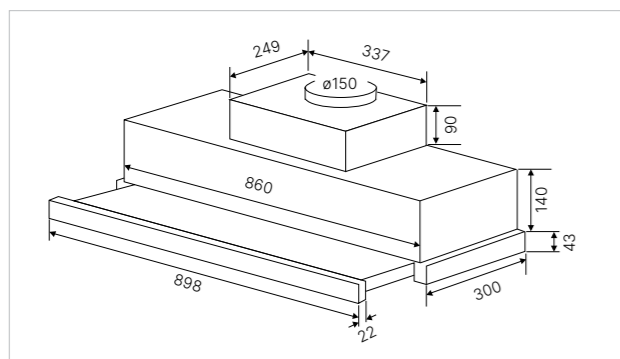
Technische Daten:

- Anschlusswert 272 W
- Gerätemaße B x H x T ca. 600 x 310 x 300-490 mm
- Abluftanschluss Ø 150 mm
- LED Lichtfarbe 4.000-4.500 Kelvin

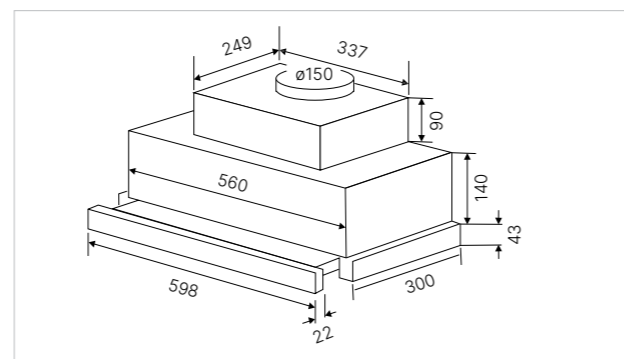
Sonderzubehör:

- Kohlefilter Zub.-Nr. ZD 1005 (2 Stück erforderlich)

DEF 9800.0 E Edelstahl



DEF 6800.0 E Edelstahl



DUNSTHAUBEN. EINBAU. FLACHSCHIRMESSEN. K-SERIES.5



DEF 9550.0

- 4 Leistungsstufen inkl. Intensivstufe
- Gebläseleistung im Abluftbetrieb:
max. Normalstufe 537 m³/h, Intensivstufe 647 m³/h
- Teleskop-Auszug
- Elektronische Steuerung über Drucktasten
- LED-Anzeige für Leistungsstufen
- Bedienung seitlich
- Nachlaufautomatik
- Filtersättigungsanzeige
- Metall-Fettfilter
- Ausziehbares Flachpaneel zur Vergrößerung der Wrasenaufnahmefläche
- Umluftbetrieb möglich (siehe Sonderzubehör)
- Edelstahl-Griffleiste serienmäßig (wechselbar)

Technische Daten:

- Anschlusswert 273 W
- Gerätemaße B x H x T ca. 898 x 396 x 300 - 455 mm
- Nischenmaße B x H x T ca. 900 x 450 x 300 mm
- Abluftanschluss Ø 150 mm
- LED Lichtfarbe 2.700 Kelvin

Sonderzubehör:

- Kohlefilter Zub.-Nr. ZD 1011
- PlasmaMade Filter Zub.-Nr. GUC 1214

DEF 6550.0

- 4 Leistungsstufen inkl. Intensivstufe
- Gebläseleistung im Abluftbetrieb:
max. Normalstufe 537 m³/h, Intensivstufe 647 m³/h
- Teleskop-Auszug
- Elektronische Steuerung über Drucktasten
- LED-Anzeige für Leistungsstufen
- Bedienung seitlich
- Nachlaufautomatik
- Filtersättigungsanzeige
- Metall-Fettfilter
- Ausziehbares Flachpaneel zur Vergrößerung der Wrasenaufnahmefläche
- Umluftbetrieb möglich (siehe Sonderzubehör)
- Edelstahl-Griffleiste serienmäßig (wechselbar)

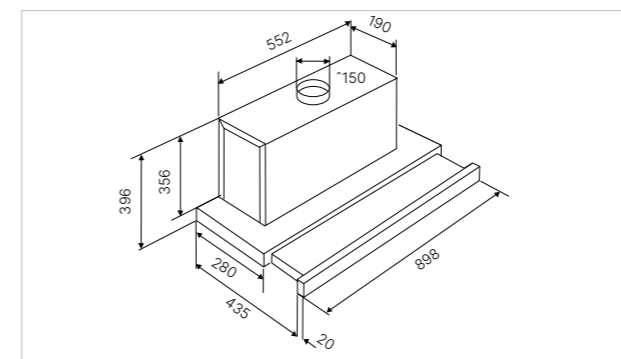
Technische Daten:

- Anschlusswert 272 W
- Gerätemaße B x H x T ca. 598 x 396 x 300 - 455 mm
- Nischenmaße B x H x T ca. 600 x 450 x 300 mm
- Abluftanschluss Ø 150 mm
- LED Lichtfarbe 2.700 Kelvin

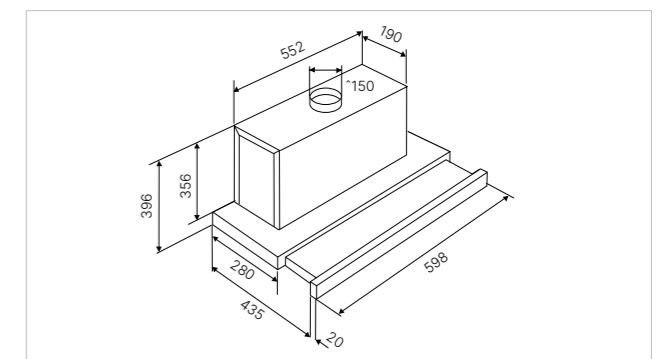
Sonderzubehör:

- Kohlefilter Zub.-Nr. ZD 1011
- PlasmaMade Filter Zub.-Nr. GUC 1214

DEF 9550.0 E Edelstahl



DEF 6550.0 E Edelstahl



DUNSTHAUBEN. EINBAU. FLACHSCHIRMESSEN. K-SERIES.3



DEF 6300.0

- 3 Leistungsstufen
- Gebläseleistung im Abluftbetrieb:
max. Normalstufe 385 m³/h
- Teleskop-Auszug
- Elektronische Steuerung über Drucktasten
- LED-Anzeige für Leistungsstufen
- Bedienung seitlich
- Metall-Fettfilter
- Ausziehbares Flachpaneel zur Vergrößerung der
Wrasenaufnahmefläche
- Umluftbetrieb möglich (siehe Sonderzubehör)
- Edelstahl-Griffleiste serienmäßig (wechselbar)

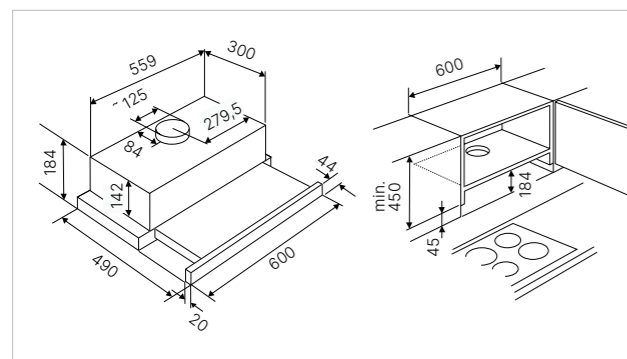
Technische Daten:

- Anschlusswert 113 W
- Gerätemaße B x H x T ca. 600 x 184 x 300-490 mm
- Nischenmaße B x H x T ca. 600 x 450 x 300 mm
- Abluftanschluss Ø 125 mm
- LED Lichtfarbe 4.000-4.500 Kelvin

Sonderzubehör:

- Kohlefilter Zub.-Nr. ZD 1006
(2 Stück erforderlich)

DEF 6300.0 E Edelstahl



DUNSTHAUBEN. EINBAU. LÜFTERBAUSTEINE. K-SERIES.5



DEL 9550.0 NEU

- 4 Leistungsstufen inkl. Intensivstufe
- Gebläseleistung im Abluftbetrieb:
max. Normalstufe 425 m³/h, Intensivstufe 760 m³/h
- Elektronische Steuerung über Drucktasten
- Randabsaugung
- FreshAir Funktion
- Nachlaufautomatik
- Metall-Fettfilter
- Umluftbetrieb möglich (siehe Sonderzubehör)

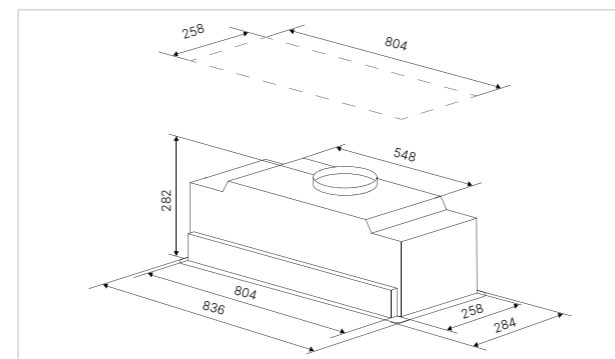
Technische Daten:

- Anschlusswert 278 W
- Gerätemaße B x H x T ca. 836 x 282 x 284 mm
- Ausschnittmaße B x T ca. 802 x 260 mm
- Abluftanschluss Ø 150 mm
- LED Lichtfarbe 4.000 - 4.500 Kelvin

Sonderzubehör:

- Kohlefilter Zub.-Nr. 881
(2 Stück erforderlich)

DEL 9550.0 E Edelstahl



DUNSTHAUBEN. EINBAU. LÜFTERBAUSTEINE. K-SERIES.5



DEL 8550.0 NEU

- 4 Leistungsstufen inkl. Intensivstufe
- Gebläseleistung im Abluftbetrieb:
max. Normalstufe 425 m³/h, Intensivstufe 760 m³/h
- Elektronische Steuerung über Drucktasten
- Randabsaugung
- FreshAir Funktion
- Nachlaufautomatik
- Metall-Fettfilter
- Umluftbetrieb möglich (siehe Sonderzubehör)

Technische Daten:

- Anschlusswert 278 W
- Gerätemaße B x H x T ca. 712 x 282 x 284 mm
- Ausschnittmaße B x T ca. 678 x 260 mm
- Abluftanschluss Ø 150 mm
- LED Lichtfarbe 4.000 - 4.500 Kelvin

Sonderzubehör:

- Kohlefilter Zub.-Nr. 881
(2 Stück erforderlich)

DEL 8550.0 NEU

- 4 Leistungsstufen inkl. Intensivstufe
- Gebläseleistung im Abluftbetrieb:
max. Normalstufe 425 m³/h, Intensivstufe 760 m³/h
- Elektronische Steuerung über Drucktasten
- Randabsaugung
- FreshAir Funktion
- Nachlaufautomatik
- Metall-Fettfilter
- Umluftbetrieb möglich (siehe Sonderzubehör)

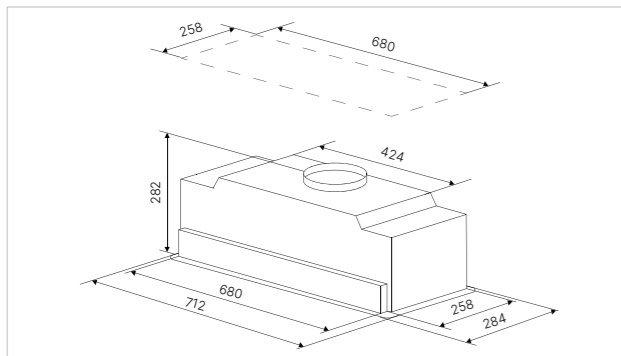
Technische Daten:

- Anschlusswert 278 W
- Gerätemaße B x H x T ca. 712 x 282 x 284 mm
- Ausschnittmaße B x T ca. 678 x 260 mm
- Abluftanschluss Ø 150 mm
- LED Lichtfarbe 4.000 - 4.500 Kelvin

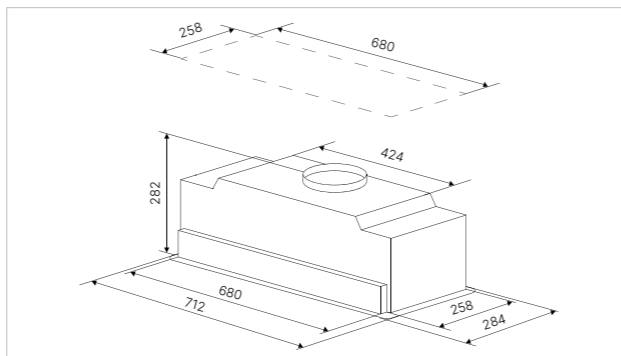
Sonderzubehör:

- Kohlefilter Zub.-Nr. 881
(2 Stück erforderlich)

DEL 8550.0 E Edelstahl



DEL 8550.0 W Edelstahl, weißes Glas



DUNSTHAUBEN. EINBAU. LÜFTERBAUSTEINE. K-SERIES.5



DEL 6550.0 NEU

- 4 Leistungsstufen inkl. Intensivstufe
- Gebläseleistung im Abluftbetrieb:
max. Normalstufe 425 m³/h, Intensivstufe 760 m³/h
- Elektronische Steuerung über Drucktasten
- Randabsaugung
- FreshAir Funktion
- Nachlaufautomatik
- Metall-Fettfilter
- Umluftbetrieb möglich (siehe Sonderzubehör)

Technische Daten:

- Anschlusswert 278 W
- Gerätemaße B x H x T ca. 532 x 282 x 284 mm
- Ausschnittmaße B x T ca. 498 x 260 mm
- Abluftanschluss Ø 150 mm
- LED Lichtfarbe 4.000 - 4.500 Kelvin

Sonderzubehör:

- Kohlefilter Zub.-Nr. 881
(2 Stück erforderlich)

DEL 6550.0 NEU

- 4 Leistungsstufen inkl. Intensivstufe
- Gebläseleistung im Abluftbetrieb:
max. Normalstufe 425 m³/h, Intensivstufe 760 m³/h
- Elektronische Steuerung über Drucktasten
- Randabsaugung
- FreshAir Funktion
- Nachlaufautomatik
- Metall-Fettfilter
- Umluftbetrieb möglich (siehe Sonderzubehör)

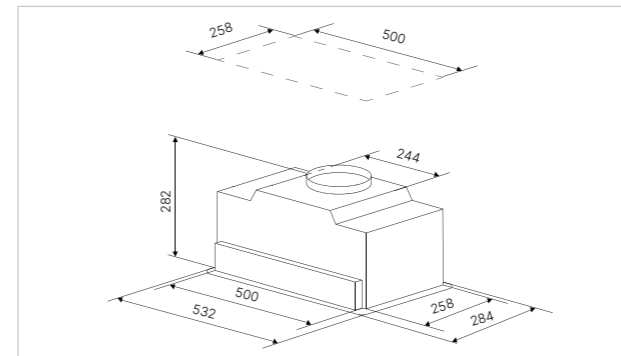
Technische Daten:

- Anschlusswert 278 W
- Gerätemaße B x H x T ca. 532 x 282 x 284 mm
- Ausschnittmaße B x T ca. 498 x 260 mm
- Abluftanschluss Ø 150 mm
- LED Lichtfarbe 4.000 - 4.500 Kelvin

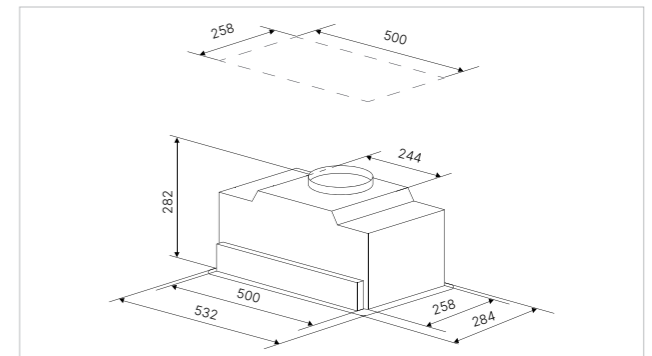
Sonderzubehör:

- Kohlefilter Zub.-Nr. 881
(2 Stück erforderlich)

DEL 6550.0 E Edelstahl



DEL 6550.0 W Edelstahl, weißes Glas



DUNSTHAUBEN. EINBAU. LÜFTERBAUSTEINE. K-SERIES.1



DEL 5100.0

- 3 Leistungsstufen
- Gebläseleistung im Abluftbetrieb:
max. Normalstufe 303 m³/h
- Bedienung über Drucktasten
- Metall-Fettfilter
- Umluftbetrieb möglich (siehe Sonderzubehör)

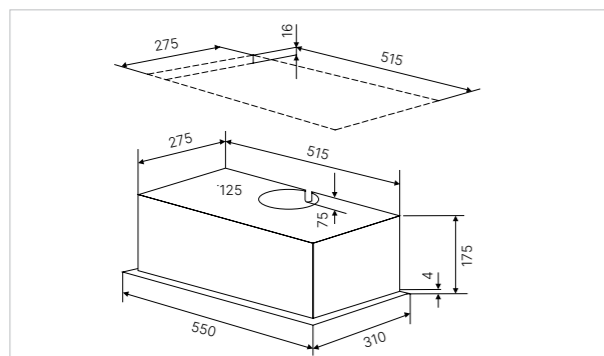
Technische Daten:

- Anschlusswert 180 W
- Gerätemaße B x H x T ca. 550 x 179 x 310 mm
- Ausschnittmaße B x T ca. 515 x 275 mm
- Abluftanschluss Ø 125 mm
- LED Lichtfarbe 4.000-4.500 Kelvin

Sonderzubehör:

- Kohlefilter Zub.-Nr. ZD 1006
(2 Stück erforderlich)

DEL 5100.0 S Schwarzes Glas



PlasmaMade Filter- Ideales Klima für die Gesundheit

Gesunde Luft:
entfernt Gerüche, Viren, Bakterien, Fett, Pollen, Staub und Kleinstpartikel

Einfache Montage:
geeignet für die meisten Abzugshauben und Muldenlüfter, auch zum Nachrüsten

Wartungsfrei:
selbstreinigender Fettfilter

Spart Heizkosten:
die Wärme bleibt im Haus

100 % natürlich:
konvertiert jegliche Luftverschmutzung in saubere Luft

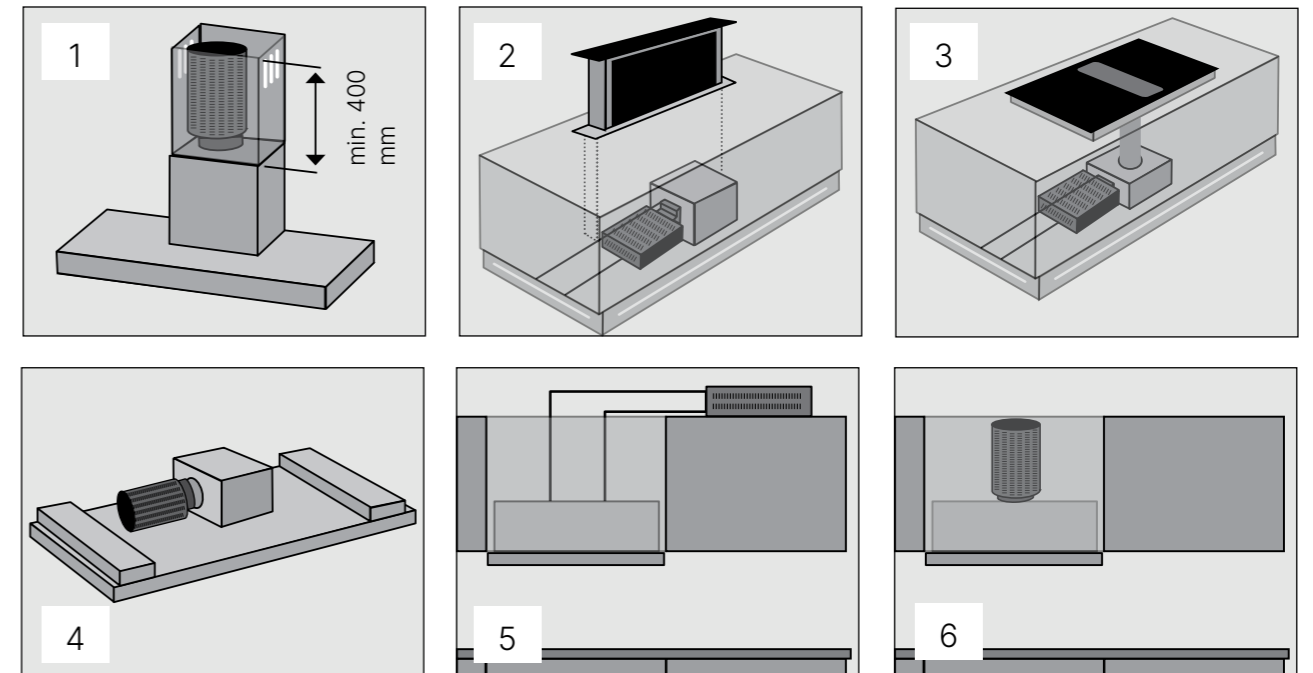
Lange Lebensdauer:
selbstreinigender Filter mit 9000 Betriebsstunden (entspricht ca. 10 - 15 Jahren)

Perfekte Rückzirkulation:
kein Abluftkanal nach draussen nötig

Zertifizierte Technologie:



PlasmaMade Installation bei verschiedenen Haubentypen.



1. Insel- und Wandhauben
Filter GUC 1214 wird direkt auf den Abluftstutzen montiert.

2. Downdraftsysteme
Filter GUC 1314 wird im Sockel montiert.

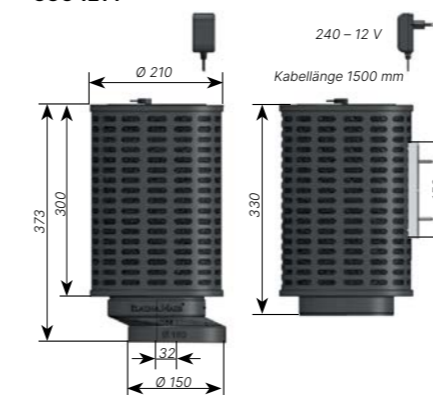
3. Muldenlüftung
Filter GUC 1314 wird im Sockel montiert.

4. Deckenlüfter
Filter GUC 1214 wird direkt auf dem Motor der Haube montiert.

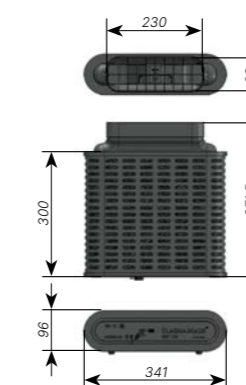
5. Einbauhauben mit GUC 1314
Filter GUC 1314 wird auf den Schrank gelegt und mit Haube verbunden.

6. Einbauhauben mit GUC 1214
Filter GUC wird direkt auf dem Motor der Haube montiert.

PlasmaMade Filter GUC 1214

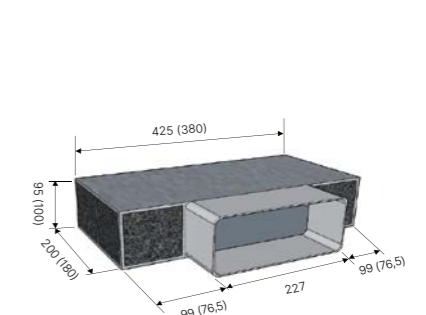


GUC 1314



Kohlefilterbox


ZK 8001 (ZKM 8051)



Zubehör.



Erstausrüstungs-Zubehör (Nur bei Erstbestellung notwendig)	Zubehör-Nr.
Umluftset inklusive Umluftgitter, Schlauch und Schellen für DEF.....	565

Filter		
Keramikfilter* für DDL 9830		ZD 1015
Kohlefilter für DI 9340, DW 9340, DW 6340		870
Kohlefilter (2 Stück erforderlich) für DI 3800, DEL 9550, DEL 8550, DEL 6550		881
Kohlefilter für DEF 9550, DEF 6550		ZD 1011
Kohlefilter für DW 8500		603
Kohlefilter für DW 9880		ZD 1000
Kohlefilter für DW 9500, DW 9350		ZD 1001
Kohlefilter für DD 9840		ZD 1013
Kohlefilter für DW 8540		ZD 1012
Kohlefilter (2 Stück erforderlich) für DEF 9800, DEF 6800		ZD 1005
Kohlefilter (2 Stück erforderlich) für DEF 6300, DEL 5100		ZD 1006
Kohlefilter für DW 8550		ZD 1018

Umluftbox inkl. Keramikfilter		
 für DDL		ZD 1016

* nur verwendbar in Verbindung mit Umluftbox ZD 1016

Küppersbusch Individual	Design	DI 3800	DW 9500	DW 9880
		Zubehör-Nr.	Zubehör-Nr.	Zubehör-Nr.
	Edelstahl	DK 3801 (2 Stck. erforderlich)	DK 9011	DK 9881
	Black Chrome	DK 3802 (2 Stck. erforderlich)	DK 9012	DK 9882
	Silver Chrome	DK 3803 (2 Stck. erforderlich)	DK 9013	DK 9883
	Gold	DK 3804 (2 Stck. erforderlich)	DK 9014	DK 9884
	Black Velvet	DK 3805 (2 Stck. erforderlich)		DK 9885
	Copper	DK 3807 (2 Stck. erforderlich)	DK 9017	DK 9887

Reinigungszubehör	Zubehör-Nr.
 UTRAL/EDELREIN 250 g Reinigungsmittel für Edelstahlfächen. Mit sehr hohem Schutz- und Fettlösevermögen. Nachbehandlung mit EDELGLANZ empfohlen	507130
 EDELGLANZ 250 ml Pflegemittel für Edelstahl und Chromflächen. Flecken, Fingerspuren und Ränder verschwinden. Die Oberfläche glänzt wie neu. Sparsam im Verbrauch	535853-1

Technische Daten.

Designvarianten	Downdraft	Einbau. Deckenlüfter	Inselessen	
	DD 9840.0	DDL 9830.0	DI 3800.0	DI 9340.0
Edelstahl				•
Glas und Edelstahl	•		•	
Schwarz			•	
BlackMatt				
Grau				
Weiß		•	•	
Individual			•	
Energie-Effizienz-Klassen				
Energie-Effizienzklasse /Energieverbrauch pro Jahr in kWh	A / 58	A ++ / 34	A / 45	A+ / 43
Gebläse-Effizienz-Klasse	A	A	A	A
Beleuchtung-Effizienz-Klasse	A	A	A	A
Fettfilter-Effizienz-Klasse / Abscheidegrad in %	D / 65	C / 77	A / 95	C / 75

Ausstattung				
Sensorbedienung / Knebelbedienung	• / -			
Intensiv-Stufe	•	•	•	•
Nachlauf-Automatik	•	•	•	
LED	1	4	2	4
Fresh Air-Funktion		•		
Digitalanzeige	•	• an FB	• an FB	
Randabsaugung	•	•		
Fernbedienung		•	•	
Filtersättigungsanzeige Fettfilter/ Kohlefilter	• / •	• / -	• / •	
Anzahl Metallfilter	2	2	1	3

Technische Daten					
Luftleistung in m³/ h / dB	min.	160 / 40	317 / 50	115 / 50	300 / 52
	max.	430 / 60	634 / 67	525 / 72	580 / 66
	int.	700 / 70	808 / 74	771 / 78	700 / 69
Anschlusswert in W		277	227	286	274
Spannung in V		220-240	220-240	220-240	220-240
Frequenz in Hz		50-60	50-60	50	50-60
Länge Anschlusskabel in Meter ca.		1	1,5	1	1
Mindestabstand über Elektro-Kochstellen			650	650	650
Mindestabstand über Gas-Kochstellen			1600	750	750
Durchmesser Abluftanschluss in mm		150	150		150

Abmessungen (Gerätemaße in mm)					
Breite		880	900	350	900
Höhe min.		657	214	600	940
Höhe max.		1063		2150	1260
Tiefe		370	600	350	600

Technische Daten.

Designvarianten	Wandessen								
	DW 9880.0	DW 8550.0	DW 8540.0	DW 8500.1	DW 9500.0	DW 9350.0	DW 9340.1	DW 6340.1	
Edelstahl							•	•	
Glas und Edelstahl				•		•			
Schwarz	•		•	•	•				
BlackMatt		•							
Grau									
Weiß									
Individual	•				•				
Energie-Effizienz-Klasse									
Energie-Effizienzklasse /Energieverbrauch pro Jahr in kWh	A+++ / 24	A+ / 40	A / 39	A+ / 44	A+ / 31	A / 56	A+ / 42	A+ / 42	
Gebälse-Effizienz-Klasse	A	A	A	A	A	A	A	A	
Beleuchtung-Effizienz-Klasse	A	A	B	A	A	A	A	A	
Fettfilter-Effizienz-Klasse / Abscheidegrad in %	C / 75	C / 76	D / 65	B / 85	A / 98	A / 98	C / 76	C / 76	
Ausstattung									
Sensorbedienung / Knebelbedienung	• / -	• / -	• / -	• / -	• / -	- / •			
Intensiv-Stufe	•	•	•	•	•	•	•	•	
Nachlauf-Automatik	•	•	•	•	•	•	•	•	
LED	1	2	2	2	1	1	2	2	
Fresh Air-Funktion	•	•							
Digitalanzeige	•	•	•	•	•	•			
Randabsaugung	•	•	•	•					
Fernbedienung									
Filtersättigungsanzeige Fettfilter/Kohlefilter	• / •	• / •	• / •		• / •	• / •			
Anzahl Metallfilter	2	1	2	2	3	3	3	2	
Technische Daten									
Luftleistung in m³/ h / dB	min.	210 / 39	232 / 47	190 / 52	300 / 48	371 / 38	306 / 54	280 / 50	280 / 50
	max.	625 / 65	411 / 60	400 / 67	620 / 63	650 / 59	586 / 68	600 / 65	600 / 65
	int.	920 / 72	726 / 71	570 / 73	770 / 68	764 / 66	740 / 72	750 / 69	750 / 69
Anschlusswert in W	172	284	127	252	172	280	272	272	
Spannung in V	220-240	230	220-240	220 - 240	220-240	220-240	220-240	220-240	
Frequenz in Hz	50	50/60	50-60	50-60	50	50	50	50	
Länge Anschlusskabel in Meter ca.	1	1	1	1	1	1	1	1	
Mindestabstand über Elektro-Kochstellen	300	450	450	450	650	650	650	650	
Mindestabstand über Gas-Kochstellen	350	450	450	450	750	750	750	750	
Durchmesser Abluftanschluss in mm	150	150	150	150	150	150	150	150	
Abmessungen (Gerätemaße in mm)									
Breite	897	797	800	800	900	900	900	600	
Höhe min.	1.001	868	450*	832	670	670	790	790	
Höhe max.	1.331	1.198		1032	1000	1000	1060	1060	
Tiefe	455	423	225	378	480	480	460	460	

*Haubenschirm-Höhe

Technische Daten.

Designvarianten	Einbau. Flachschrirmessen					Einbau. Lüfterbausteine				
	DEF 9800.0	DEF 6800.0	DEF 9550.0	DEF 6550.0	DEF 6300.0	DEL 9550.0	DEL 8550.0	DEL 6550.0	DEL 5100.0	
Edelstahl	•	•	•	•	•	•	•	•		
Glas und Edelstahl									•	
Schwarz										
BlackMatt										
Grau										
Weiß							•	•		
Individual										
Energie-Effizienz-Klassen										
Energie-Effizienzklasse /Energieverbrauch pro Jahr in kWh	A+ / 47	A+ / 47	A / 40	A / 40	A / 26	A+ / 41	A+ / 42	A+ / 42	D / 76	
Gebälse-Effizienz-Klasse	A	A	A	A	B	A	A	A	E	
Beleuchtung-Effizienz-Klasse	A	A	E	E	A	A	A	A	C	
Fettfilter-Effizienz-Klasse / Abscheidegrad in %	C / 67	C / 67	D / 67	D / 67	D / 75	E / 65	E / 65	E / 65	C / 76	
Ausstattung										
Sensorbedienung / Knebelbedienung										
Intensiv-Stufe	•	•	•	•		•	•	•		
Nachlauf-Automatik	•	•	•	•		•	•	•		
LED	1	1	2	2	2	2	2	2	1	
Fresh Air-Funktion						•	•	•		
Digitalanzeige										
Randabsaugung						•	•	•		
Fernbedienung										
Filtersättigungsanzeige Fettfilter/Kohlefilter			• / •	• / •						
Anzahl Metallfilter	4	2	4	2	2	2	1	1	1	
Technische Daten										
Luftleistung in m³/ h / dB	min.	323 / 53	323 / 53	256 / 46	256 / 46	161 / 57	242 / 54	242 / 54	242 / 54	160 / 53
	max.	498 / 65	498 / 65	537 / 63	537 / 63	226 / 64	425 / 68	425 / 68	425 / 68	303 / 67
	int.	706 / 70	706 / 70	647 / 67	647 / 67	385 / 64	760 / 70	760 / 70	760 / 70	
Anschlusswert in W	272	272	273	272	113	278	278	278	180	
Spannung in V	230	230	220-240	220-240	220-240	220-240	220-240	220-240	220-240	
Frequenz in Hz	50	50	50 / 60	50 / 60	50	50/60	50/60	50/60	50	
Länge Anschlusskabel in Meter ca.	1	1	1	1	1	1	1	1	0,8	
Mindestabstand über Elektro-Kochstellen	430*	430*	430*	430*	600*	430	430	430	650	
Mindestabstand über Gas-Kochstellen	650*	650*	650*	650*	650*	650	650	650	650	
Durchmesser Abluftanschluss in mm	150	150	150	150	125*	150	150	150	125	
Abmessungen (Gerätemaße in mm)										
Breite	900	600	900	600	600	836	712	532	550	
Höhe min.	273	273	356	356	184	282	282	282	175	
Höhe max.										
Tiefe	340	340	300-445	300-445	300-490	284	284	284	310	

* Sondermaße (Maße in Bedienungsanleitungen abweichend, also nicht zu berücksichtigen)

| Individuell und cool.

KÜHL- & GEFRIERGERÄTE

Unser breites Sortiment an Kühlgeräten fügt sich harmonisch in jede Küchenlandschaft ein und hält so stets einen Vorrat an frischesten Zutaten bereit. Alle Kühl- und Gefriergeräte und auch die Weinklimaschränke überzeugen durch hervorragende Leistung, Qualität und Temperaturgenauigkeit für eine professionelle Kühlleistung.



FRISCH. KÜHL-GEFRIERKOMBINATIONEN.

K-SERIES.8

K-SERIES.8



FKG 9860.1 **** NEU

- French door Kühl-Gefrierkombination
- Elektronische Temperaturregelung über Touchsensoren
- DefrostMode
- FastCooling / FastFreezing mit automatischer Abschaltung
- Akustisches Warnsignal
- VarioShelves / VarioBoxes
- FreshBox
- Metal Cooling
- French Door - Gefrierschubladen, separat ausziehbar
- Nutzinhalt 516 Liter, davon
Normalkühlraum 347 Liter
Gefrierraum 169 Liter

- Integrierte Griffe

Technische Daten:

- Energieverbrauch pro Jahr 306 kW/h
- Gefrierleistung 12 kg/24 h
- Lagerzeit bei Störungen 15 h
- Gerätemaße B x H x T ca. 833 x 1.898 x 653 mm
- Geräuschpegel 35 dB

FKG 9850.0 **** NEU

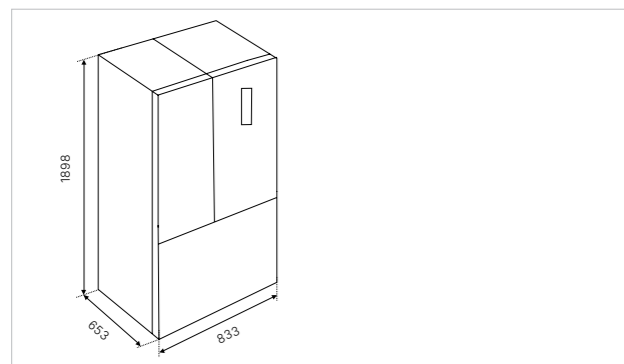
- Side-by-Side Kühl-Gefrierkombination
- Elektronische Temperaturregelung über Touchsensoren
- Elektronische Temperaturanzeige
- DefrostMode
- Holiday Function
- FastFreezing mit automatischer Abschaltung
- Akustisches Warnsignal
- VarioShelves / VarioBoxes
- Twister IceMaker
- FreshBox
- MetalCooling
- Transparente Gefrierschubladen
- Nutzinhalt 522 Liter, davon
Normalkühlraum 343 Liter
Gefrierraum 97 Liter
Variabler Kühl-/Gefrierraum 82 Liter

- Integrierte Griffe

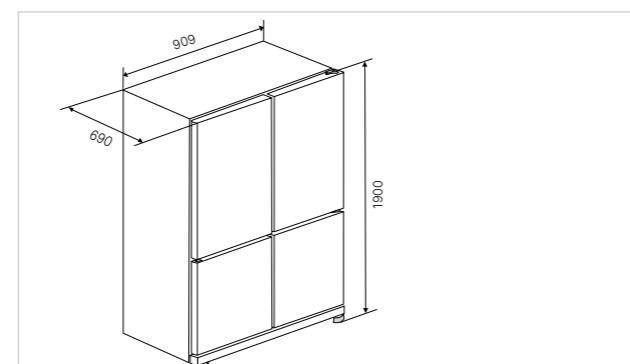
Technische Daten:

- Energieverbrauch pro Jahr 319 kW/h
- Gefrierleistung 15 kg/24 h
- Lagerzeit bei Störungen 16 h
- Gerätemaße B x H x T ca. 909 x 1.900 x 690 mm
- Geräuschpegel 39 dB

FKG 9860.1 S Design Schwarz



FKG 9850.0 E Design Edelstahl Look



FRISCH. KÜHL-GEFRIERKOMBINATIONEN.

K-SERIES.8

K-SERIES.8



FKG 9803.0 ****

- Side-by-Side Kühl-Gefrierkombination
- Elektronische Temperaturregelung über Touchsensoren
- Elektronische Temperaturanzeige
- DefrostMode
- Holiday Function
- FastCooling / FastFreezing mit automatischer Abschaltung
- Elektronisches Frische-Center - Eiswürfel, Crushed-Ice, Wasser
- Barfach
- Akustisches Warnsignal
- VarioShelves / VarioBoxes
- FreshBox
- Transparente Gefrierschubladen
- Nutzinhalt 516 Liter, davon
Normalkühlraum 334 Liter
Gefrierraum 182 Liter

- Externer Wasserfilter mit Wechselanzeige

- Wasseranschlußschlauch

- Inklusive Griffe

Technische Daten:

- Energieverbrauch pro Jahr 318 kW/h
- Gefrierleistung 14 kg/24 h
- Lagerzeit bei Störungen 6 h
- Gerätemaße B x H x T ca. 897 x 1.765 x 761 mm
- Geräuschpegel 41 dB

FKG 9801.0 **** NEU

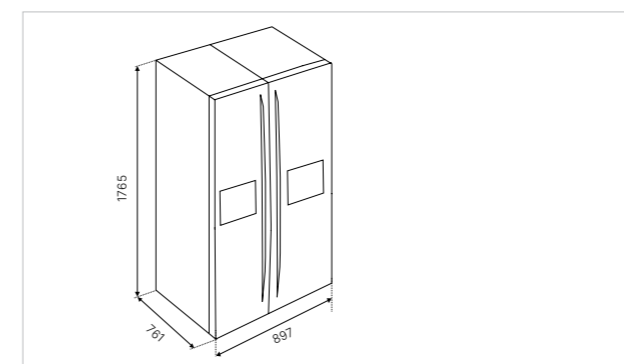
- Side-by-Side Kühl-Gefrierkombination
- Elektronische Temperaturregelung über Touchsensoren
- DefrostMode
- Fast Cooling / FastFreezing mit automatischer Abschaltung
- Elektronisches Frische-Center: Eiswürfel, Crushed Ice, Eiswasser
- Akustisches Warnsignal
- VarioShelves / VarioBoxes
- FreshBox
- MetalCooling
- Transparente Gefrierschubladen
- Nutzinhalt 513 Liter, davon
Normalkühlraum 344 Liter
Gefrierraum 169 Liter
- Interner Wasserfilter mit Wechselanzeige
- Wasseranschlußschlauch

- Inklusive Griffe

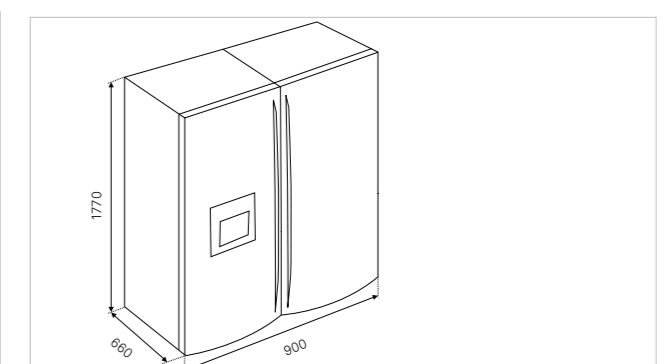
Technische Daten:

- Energieverbrauch pro Jahr 306 kW/h
- Gefrierleistung 12 kg/24 h
- Lagerzeit bei Störungen 7 h
- Gerätemaße B x H x T ca. 900 x 1.770 x 660 mm
- Geräuschpegel 39 dB

FKG 9803.0 E Design Edelstahl Look



FKG 9801.0 E Design Edelstahl



FRISCH. KÜHL-GEFRIERKOMBINATIONEN.

K-SERIES.5



FKG 7500.1 **** NEU

- Elektronische Temperaturregelung über Touchsensoren
- DefrostMode
- Holiday Function
- Fast Cooling / FastFreezing mit automatischer Abschaltung
- Akustisches Warnsignal
- VarioShelves / VarioBoxes
- FreshBox
- Transparente Gefrierschubladen
- Nutzinhalt 481 Liter, davon
 - Normalkühlraum 344 Liter
 - Gefrierraum 137 Liter

- Inklusive Griffe

Technische Daten:

- Energieverbrauch pro Jahr 230 kW/h
- Gefrierleistung 8 kg/24 h
- Lagerzeit bei Störungen 14 h
- Gerätemaße B x H x T ca. 700 x 1.920 x 712 mm
- Geräuschpegel 41 dB

K-SERIES.8



FKG 6875.1 **** NEU

- Retro-Design
- Elektronische Temperaturregelung über Touchsensoren
- DefrostMode
- FastFreezing
- Akustisches Warnsignal
- VarioShelves
- FreshBox
- Transparente Gefrierschubladen
- Nutzinhalt 330 Liter, davon
 - Normalkühlraum 230 Liter
 - Gefrierraum 100 Liter

- Inklusive Griffe

Technische Daten:

- Energieverbrauch pro Jahr 200 kW/h
- Gefrierleistung 8 kg/24 h
- Lagerzeit bei Störungen 10 h
- Gerätemaße B x H x T ca. 605 x 1.901 x 681 mm
- Geräuschpegel 37 dB

FRISCH. KÜHL-GEFRIERKOMBINATIONEN.

K-SERIES.8



FKG 6800.0 **** NEU

- Elektronische Temperaturregelung über Touchsensoren
- Elektronische Temperaturanzeige
- DefrostMode
- Holiday Function
- FastCooling / FastFreezing mit automatischer Abschaltung
- Akustisches Warnsignal
- VarioShelves / VarioBoxes
- Transparente Gefrierschubladen
- Nutzinhalt 378 Liter, davon
 - Normalkühlraum 216 Liter
 - ChillerZone (0°C) 40 Liter
 - Gefrierraum 122 Liter

- Integrierte Griffe

Technische Daten:

- Energieverbrauch pro Jahr 177 kW/h
- Gefrierleistung 7,5 kg/24 h
- Lagerzeit bei Störungen 15 h
- Gerätemaße B x H x T ca. 595 x 2.010 x 660 mm
- Geräuschpegel 38 dB

K-SERIES.5



FKG 6580.0 **** NEU

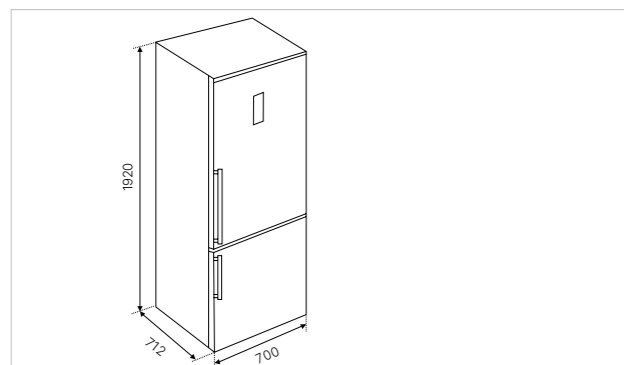
- Elektronische Temperaturregelung über Touchsensoren
- Elektronische Temperaturanzeige
- DefrostMode
- Holiday Function
- Fast Cooling / FastFreezing mit automatischer Abschaltung
- Akustisches Warnsignal
- VarioShelves / VarioBoxes
- FreshBox
- Transparente Gefrierschubladen
- Nutzinhalt 360 Liter, davon
 - Normalkühlraum 266 Liter
 - Gefrierraum 94 Liter

- Integrierte Griffe

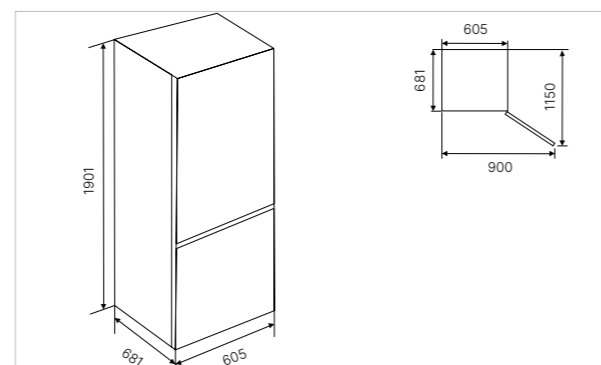
Technische Daten:

- Energieverbrauch pro Jahr 200 kW/h
- Gefrierleistung 8 kg/24 h
- Lagerzeit bei Störungen 10 h
- Gerätemaße B x H x T ca. 595 x 2.010 x 650 mm
- Geräuschpegel 37 dB

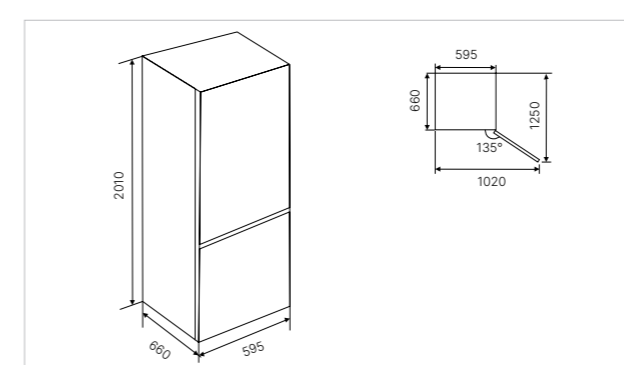
FKG 7500.1 E Design Edelstahl



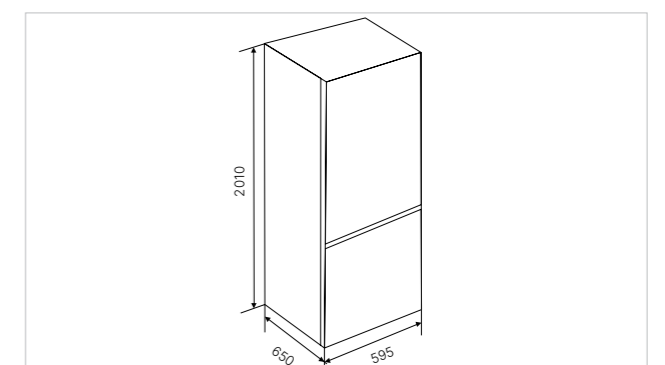
FKG 6875.1 S Design Retro Mattschwarz



FKG 6800.0 E Edelstahlfront, Seiten lackiert



FKG 6580.0 E Edelstahlfront, Seiten lackiert



FRISCH. KÜHL-GEFRIERKOMBINATIONEN. K-SERIES.5



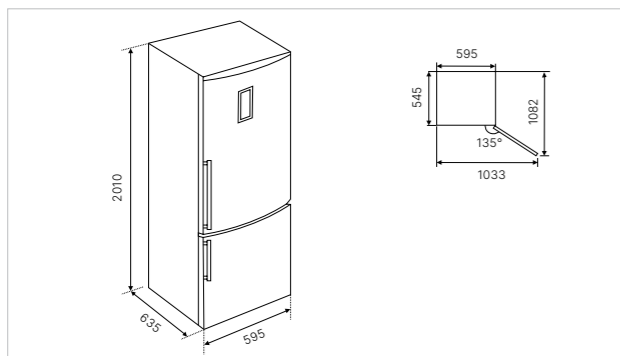
FKG 6500.0 ****

- Elektronische Temperaturregelung über Touchsensoren
- DefrostMode
- FastCooling mit automatischer Abschaltung
- VarioShelves / VarioBoxes
- Transparente Gefrierschubladen
- Nutzinhalt 330 Liter. davon
 - Normalkühlraum 247 Liter
 - Gefrierraum 83 Liter
- **Integrierte Griffe**

Technische Daten:

- Energieverbrauch pro Jahr 231 kW/h
- Gefrierleistung 4 kg/24 h
- Lagerzeit bei Störungen 9 h
- Gerätemaße B x H x T ca. 595 x 2.010 x 635 mm
- Geräuschpegel 43 dB

FKG 6500.0 E Design Edelstahl-Look



FRISCH. WEINKLIMASCHRÄNKE. EINBAU.

K-SERIES.8

K-SERIES.8

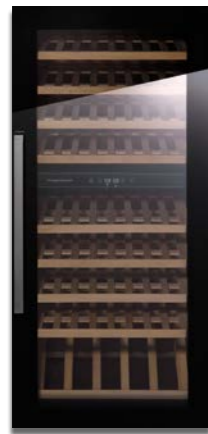


Abbildung mit Griff Edelstahl



FWK 4800.0

- Elektronische Temperaturregelung über Drucktasten
- Elektronische Temperaturanzeige
- Kapazität für bis zu 79 Flaschen (Bordeaux-Flasche 0,75 l)
- 8 Holzauszüge, herausziehbar
- 1 45°-Holzetagere zur Präsentation
- Schwarze Glastür mit UV-Schutzsystem
- 2 Temperaturzonen (mit Raumtrenner)
- LED Innenbeleuchtung (pro Temperaturzone 2 LED's à 0,2 W)
- Umluft-Kühlsystem mit Ventilator
- Akustisches Warnsignal
- Türanschlag wechselbar
- Türöffnungswinkelbegrenzung 90°

Technische Daten:

- Energieverbrauch pro Jahr 170 kWh
- Gerätemaße (exkl. Griff) B x H x T ca. 594 x 1230 x 555 mm
- Nischenmaße B x H x T ca. 560 x 1222 x 550 mm
- Geräuschpegel 39 dB

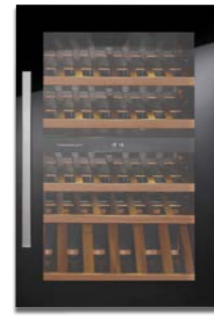


Abbildung mit Griff Edelstahl



FWK 2800.0

- Elektronische Temperaturregelung über Drucktasten
- Elektronische Temperaturanzeige
- Kapazität für bis zu 52 Flaschen (Bordeaux-Flasche 0,75 l)
- 4 Holzauszüge, herausziehbar
- 1 45°-Holzetagere zur Präsentation
- Schwarze Glastür mit UV-Schutzsystem
- 2 Temperaturzonen (mit Raumtrenner),
- LED Innenbeleuchtung (pro Temperaturzone 2 LED's à 0,2 W)
- Umluft-Kühlsystem mit Ventilator
- Akustisches Warnsignal
- Türanschlag wechselbar
- Türöffnungswinkelbegrenzung 90°

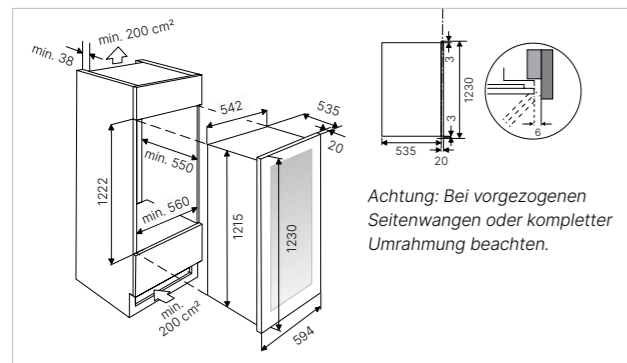
Technische Daten:

- Energieverbrauch pro Jahr 162 kWh
- Gerätemaße (exkl. Griff) B x H x T ca. 594 x 887 x 555 mm
- Nischenmaße B x H x T ca. 560 x 878 x 550 mm
- Geräuschpegel 38 dB

FWK 4800.0 S Design Glas schwarz

Sonderzubehör Griffe:

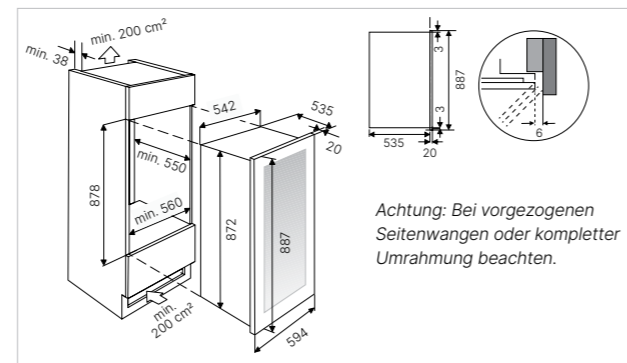
- Design Edelstahl Zub. Nr. DK 8801
- Design Black Chrome Zub. Nr. DK 8802
- Design Silver Chrome Zub. Nr. DK 8803
- Design Gold Zub. Nr. DK 8804
- Design Black Velvet Zub. Nr. DK 8805
- Design Copper Zub. Nr. DK 8807



FWK 2800.0 S Design Glas schwarz

Sonderzubehör Griffe:

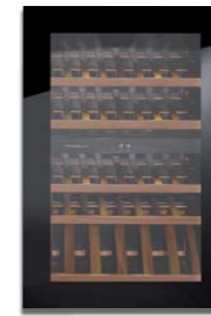
- Design Edelstahl Zub. Nr. DK 8801
- Design Black Chrome Zub. Nr. DK 8802
- Design Silver Chrome Zub. Nr. DK 8803
- Design Gold Zub. Nr. DK 8804
- Design Black Velvet Zub. Nr. DK 8805
- Design Copper Zub. Nr. DK 8807



FRISCH. WEINKLIMASCHRÄNKE. EINBAU.

K-SERIES.8

K-SERIES.8



FWK 2852.0 NEU

- Elektronische Temperaturregelung über Drucktasten
- Elektronische Temperaturanzeige
- Kapazität für bis zu 38 Flaschen (Bordeaux-Flasche 0,75 l)
- 4 Holzauszüge, ausziehbar
- 1 Weinpräsentier
- Schwarze Glastür mit UV-Schutzsystem
- 2 Temperaturzonen (mit Raumtrenner),*
- LED Innenbeleuchtung (pro Temperaturzone 2 LED's à 0,2 W)
- Umluft-Kühlsystem mit Ventilator
- Akustisches Warnsignal
- Wasserbehälter zur zusätzlichen Befeuchtung inklusive

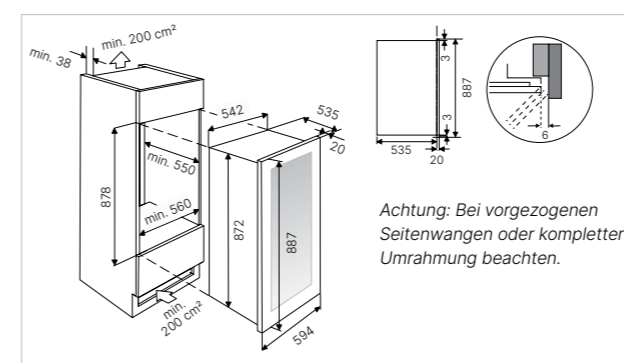
Technische Daten:

- Energieverbrauch pro Jahr 162 kWh
- Gerätemaße B x H x T ca. 594 x 887 x 555 mm
- Nischenmaße B x H x T ca. 560 x 878 x 550 mm
- Geräuschpegel 38 dB

*Oberer Bereich muss kälter eingestellt werden als unterer Bereich.

Verfügbar ab 01/24

FWK 2852.0 S Design Schwarz



FWK 6862.0 NEU

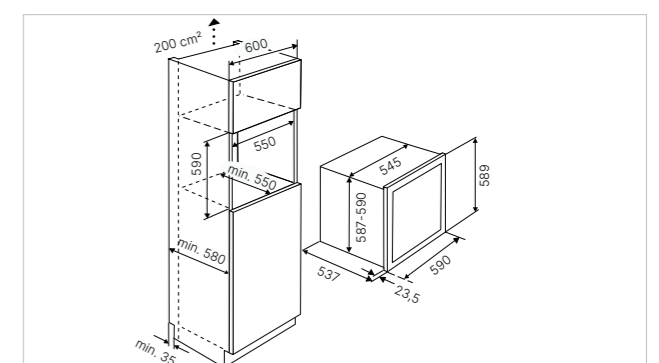
- Elektronische Temperaturregelung über Drucktasten
- Elektronische Temperaturanzeige
- Kapazität für bis zu 30 Flaschen (Bordeaux-Flasche 0,75 l)
- 3 Holzauszüge, ausziehbar
- Schwarze Glastür mit UV-Schutzsystem
- 2 Temperaturzonen (mit Raumtrenner)
- LED Innenbeleuchtung (pro Temperaturzone 2 LED's à 0,2 W)
- Umluft-Kühlsystem mit Ventilator
- Akustisches Warnsignal
- Wasserbehälter zur zusätzlichen Befeuchtung inklusive

Technische Daten:

- Energieverbrauch pro Jahr 101 kWh
- Gerätemaße B x H x T ca. 590 x 595 x 560 mm
- Nischenmaße B x H x T ca. 550 x 590 x 550 mm
- Geräuschpegel 38 dB

Verfügbar ab 12/23

FWK 6862.0 S Design Schwarz



FRISCH. WEINKLIMASCHRÄNKE. UNTERBAU.
K-SERIES.8



FWKU 1851.0 NEU

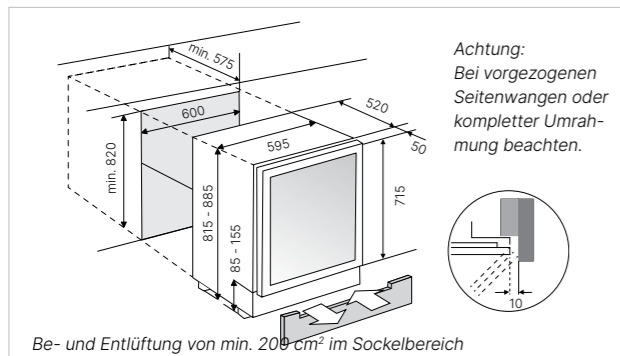
- Elektronische Temperaturregelung über Drucktasten
- Vertikale Elektronische Temperaturanzeige
- Kapazität für bis zu 46 Flaschen (Bordeaux-Flasche 0,75 l)
- 5 Holzauszüge, auf Teleskopschienen ausziehbar
- Schwarze Glastür mit UV-Schutzsystem
- 2 Temperaturzonen
- LED Innenbeleuchtung (pro Temperaturzone 2 LED's à 0,2 W)
- Akustisches Warnsignal
- Türanschlag wechselbar
- Wasserbehälter zur zusätzlichen Befeuchtung inklusive
- Unterbaufähig, vorderes Lüftungsgitter abnehmbar

Technische Daten:

- Energieverbrauch pro Jahr 99 kWh
- Gerätemaße
B x H x T ca. 595 x 815-885 x 570 mm
- Nischenmaße
B x H x T ca. 600 x min. 820 x 575 mm
- Geräuschpegel 38 dB

Verfügbar ab 01/24

FWKU 1851.0 S Design Schwarz



FRISCH. WEINKLIMASCHRÄNKE. UNTERBAU.
K-SERIES.5



FWKU 1531.0 NEU

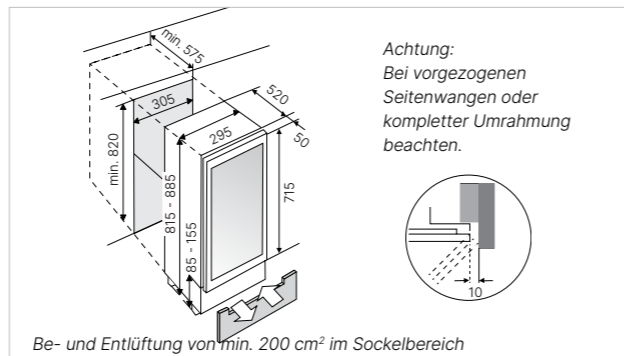
- Elektronische Temperaturregelung über Drucktasten
- Elektronische Temperaturanzeige
- Kapazität für bis zu 17 Flaschen (Bordeaux-Flasche 0,75 l)
- 4 Holzauszüge, ausziehbar, 1 Holzauszug
- Schwarze Glastür mit UV-Schutzsystem
- 2 Temperaturzonen
- LED Innenbeleuchtung (pro Temperaturzone 2 LED's à 0,2 W)
- Akustisches Warnsignal
- Türanschlag wechselbar
- Unterbaufähig, vorderes Lüftungsgitter abnehmbar

Technische Daten:

- Energieverbrauch pro Jahr 96 kWh
- Gerätemaße
B x H x T ca. 295 x 815-885 x 570 mm
- Nischenmaße
B x H x T ca. 305 x min. 820 x 575 mm
- Geräuschpegel 38 dB

Verfügbar ab 01/24

FWKU 1531.0 S Design Schwarz



Weitere technische Daten finden Sie am Kapitel-Ende.

FRISCH. KÜHL-GEFRIERKOMBINATIONEN. FRISCHEZONE.
K-SERIES.8



FKGF 9835.0 ** NEU**

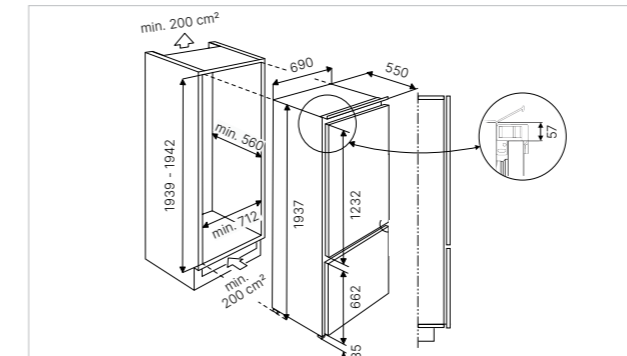
- Elektronische Temperaturregelung über Touchsensoren
- Elektronische Temperaturanzeige
- SilverLine Design
- Holiday Function
- FastCooling / FastFreezing mit automatischer Abschaltung
- LED Rückwand
- Defrost Mode / Eco Mode
- Akustisches Warnsignal
- VarioShelves / VarioBoxes
- Verchromte Flaschenablage
- Transparente Gefrierschubladen
- Nutzinhalt
Normalkühlraum 341 Liter, davon 222 Liter
ChillerZone (0°C) 35 Liter
Gefrierraum 84 Liter
- Türanschlag wechselbar

Technische Daten:

- Energieverbrauch pro Jahr 250 kWh
- Gefrierleistung 4,0 kg/24 h
- Lagerzeit bei Störungen 10 h
- Gerätemaße
B x H x T ca. 690 x 1.937 x 550 mm
- Nischenmaße
B x H x T ca. 712 x 1.942 x 560 mm
- Geräuschpegel 41 dB

Verfügbar ab 12/23

FKGF 9835.0i Schlepptürtechnik



Weitere technische Daten finden Sie am Kapitel-Ende.



FKGF 9850.0 ** NEU**

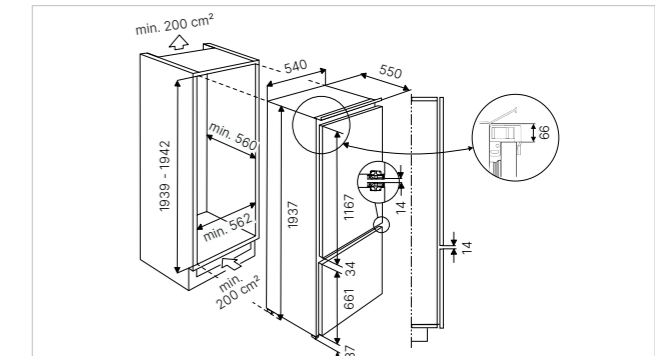
- Elektronische Temperaturregelung über Touchsensoren
- Elektronische Temperaturanzeige
- SilverLine Design
- Holiday Function
- FastCooling / FastFreezing mit automatischer Abschaltung
- LED Rückwand
- Defrost Mode / Eco Mode
- Akustisches Warnsignal
- VarioShelves / VarioBoxes
- Verchromte Flaschenablage
- Transparente Gefrierschubladen
- Nutzinhalt
Normalkühlraum 267 Liter, davon 174 Liter
ChillerZone (0°C) 26 Liter
Gefrierraum 67 Liter
- Türanschlag wechselbar

Technische Daten:

- Energieverbrauch pro Jahr 232 kWh
- Gefrierleistung 3,0 kg/24 h
- Lagerzeit bei Störungen 10 h
- Gerätemaße
B x H x T ca. 540 x 1.937 x 550 mm
- Nischenmaße
B x H x T ca. 560 x 1.942 x 560 mm
- Geräuschpegel 41 dB

Verfügbar ab 12/23

FKGF 9850.0i Festtürtechnik



FRISCH. KÜHLSCHRÄNKE. K-SERIES.8



Ideal in Kombination mit
FG 8840.1 (siehe rechts)
für eine komfortable
Side-by-Side-Lösung.



FK 8840.1 **NEU**

- Elektronische Temperaturregelung über Touchsensoren
- Elektronische Temperaturanzeige
- SilverLine Design
- Holiday Function
- Defrost Mode
- Akustisches Warnsignal
- VarioShelves / VarioBoxes
- Verchromte Flaschenablage
- FreshBox
- Nutzinhalt 309 Liter
- Türanschlag wechselbar

Technische Daten:

- Energieverbrauch pro Jahr 114 kWh
- Gerätemaße
B x H x T ca. 540 x 1.775 x 545 mm
- Nischenmaße
B x H x T ca. 560 x 1.788 x 555 mm
- Geräuschpegel 36 dB

Verfügbar ab 01/24

FRISCH. GEFRIERSCHRÄNKE. K-SERIES.8



Ideal in Kombination mit
FK 8840.1 (siehe links)
für eine komfortable
Side-by-Side-Lösung.



FG 8840.1 **** **NEU**

- Elektronische Temperaturregelung über Touchsensoren
- Elektronische Temperaturanzeige
- FastFreezing mit automatischer Abschaltung
- Akustisches Warnsignal
- IceBank
- Transparente Gefrierschubladen
- Nutzinhalt 220 Liter
- Türanschlag wechselbar

Technische Daten:

- Energieverbrauch pro Jahr 239 kWh
- Gefrierleistung 10 kg/24 h
- Lagerzeit bei Störungen 13 h
- Gerätemaße
B x H x T ca. 540 x 1.775 x 545 mm
- Nischenmaße
B x H x T ca. 560 x 1.788 x 555 mm
- Geräuschpegel 39 dB

Verfügbar ab 01/24

FRISCH. KÜHL-GEFRIERKOMBINATIONEN. FRISCHEZONE. K-SERIES.8



FKGF 8851.0 **** **NEU**

- Elektronische Temperaturregelung über Touchsensoren
- Elektronische Temperaturanzeige
- SilverLine Design
- Holiday Function
- FastCooling / FastFreezing mit automatischer Abschaltung
- Metallic Backwall
- Defrost Mode / Eco Mode
- Akustisches Warnsignal
- VarioShelves / VarioBoxes
- Flaschenablage aus Holz
- Transparente Gefrierschubladen
- Nutzinhalt 244 Liter, davon
Normalkühlraum 151 Liter
ChillerZone (0°C) 26 Liter
Gefrierraum 67 Liter
- Türanschlag wechselbar

Technische Daten:

- Energieverbrauch pro Jahr 234 kWh
- Gefrierleistung 3,0 kg/24 h
- Lagerzeit bei Störungen 11 h
- Gerätemaße
B x H x T ca. 540 x 1.769 x 550 mm
- Nischenmaße
B x H x T ca. 562 x min. 1.774 x 560 mm
- Geräuschpegel 41 dB

Verfügbar ab 11/23



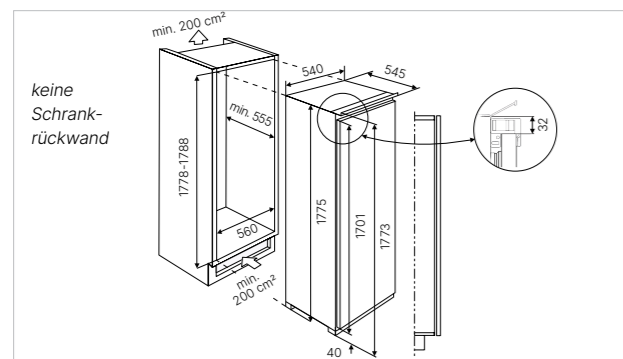
FKGF 8860.0 ****

- Elektronische Temperaturregelung über Touchsensoren
- Elektronische Temperaturanzeige
- Inverter Kompressor
- SilverLine Design
- FastCooling / FastFreezing mit automatischer Abschaltung
- Defrost Mode / Eco Mode
- Akustisches Warnsignal
- VarioShelves / VarioBoxes
- Verchromte Flaschenablage
- IceBank
- Transparente Gefrierschubladen
- Nutzinhalt 254 Liter, davon
Normalkühlraum 185 Liter
Gefrierraum 69 Liter
- Türanschlag wechselbar

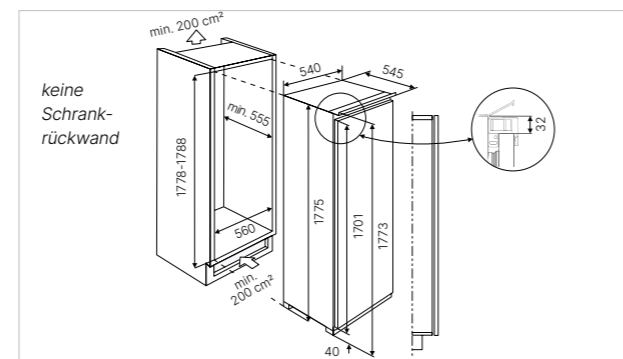
Technische Daten:

- Energieverbrauch pro Jahr 224 kWh
- Gefrierleistung 3,2 kg/24 h
- Lagerzeit bei Störungen 13 h
- Gerätemaße
B x H x T ca. 540 x 1.775 x 545 mm
- Nischenmaße
B x H x T ca. 560 x 1.788 x 555 mm
- Geräuschpegel 38 dB

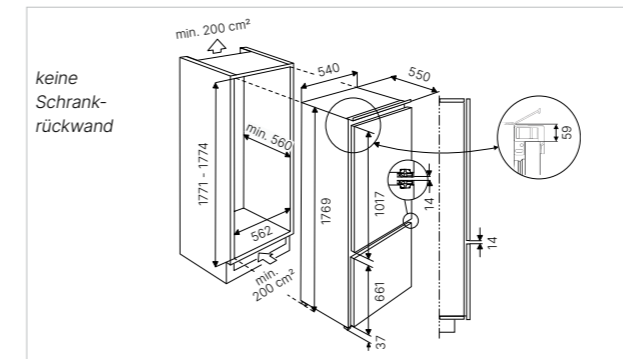
FK 8840.1i Festtürtechnik



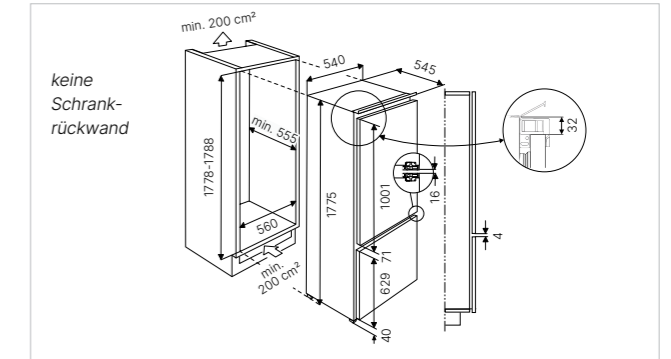
FG 8840.1i Festtürtechnik



FKGF 8851.0i Festtürtechnik



FKGF 8860.0i Festtürtechnik



FRISCH. KÜHL-GEFRIERKOMBINATIONEN.

K-SERIES.5



FKG 8540.0 ****

- Elektronische Temperaturregelung über Touchsensoren
- Elektronische Temperaturanzeige
- Inverter Kompressor
- SilverLine Design
- FastCooling / FastFreezing mit automatischer Abschaltung
- Defrost Mode
- Akustisches Warnsignal
- VarioShelves / VarioBoxes
- Verchromte Flaschenablage
- FreshBox
- IceBank
- Transparente Gefrierschubladen
- Nutzinhalt 262 Liter, davon
 - Kühlraum 193 Liter
 - Gefrierraum 69 Liter
- Türanschlag wechselbar

Technische Daten:

- Energieverbrauch pro Jahr 224 kWh
- Gefrierleistung 3,2 kg/24 h
- Lagerzeit bei Störungen 13 h
- Gerätemaße B x H x T ca. 540 x 1.775 x 545 mm
- Nischenmaße B x H x T ca. 560 x 1.788 x 555 mm
- Geräuschpegel 38 dB

K-SERIES.3



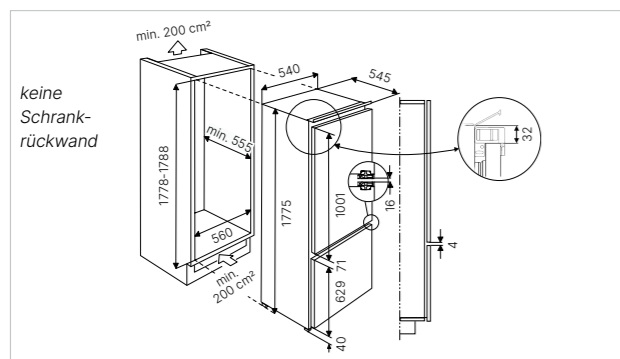
FKG 8340.0 ****

- Elektronische Temperaturregelung über Touchsensoren
- SilverLine Design
- FastCooling mit automatischer Abschaltung
- Defrost Mode
- Akustisches Warnsignal
- VarioShelves / VarioBoxes
- Verchromte Flaschenablage
- Transparente Gefrierschubladen
- Nutzinhalt 271 Liter, davon
 - Kühlraum 193 Liter
 - Gefrierraum 78 Liter
- Türanschlag wechselbar

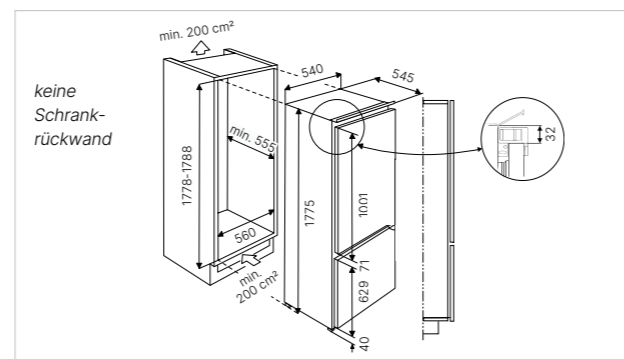
Technische Daten:

- Energieverbrauch pro Jahr 225 kWh
- Gefrierleistung 3,6 kg/24 h
- Lagerzeit bei Störungen 20 h
- Gerätemaße B x H x T ca. 540 x 1.775 x 545 mm
- Nischenmaße B x H x T ca. 560 x 1.788 x 555 mm
- Geräuschpegel 35 dB

FKG 8540.0i Festtürtechnik



FKG 8340.0i Schlepptürtechnik



Weitere technische Daten finden Sie am Kapitel-Ende.

FRISCH. KÜHLSCHRÄNKE.

K-SERIES.5



FK 4545.1 **** NEU

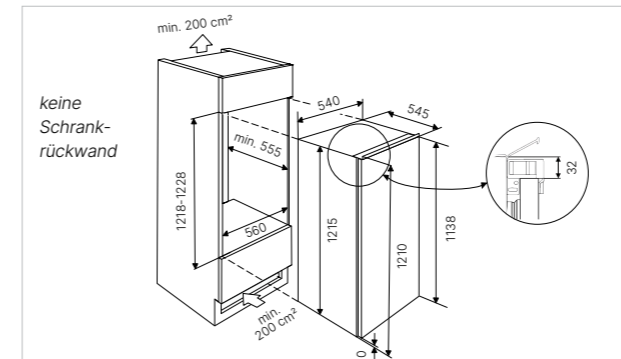
- Manuelle Temperaturregelung über Drehregler
- SilverLine Design
- Defrost Mode
- VarioShelves / VarioBoxes
- Nutzinhalt 175 Liter, davon
 - Normalkühlen 156 Liter
 - Gefrierfach 19 Liter
- Türanschlag wechselbar

Technische Daten:

- Energieverbrauch pro Jahr 152 kWh
- Gefrierleistung 2 kg/24 h
- Lagerzeit bei Störungen 16 h
- Gerätemaße B x H x T ca. 540 x 1.215 x 545 mm
- Nischenmaße B x H x T ca. 560 x 1.228 x 555 mm
- Geräuschpegel 35 dB

Verfügbar ab 01/24

FK 4545.1i Schlepptürtechnik



Weitere technische Daten finden Sie am Kapitel-Ende.

K-SERIES.5



FK 4540.1 NEU

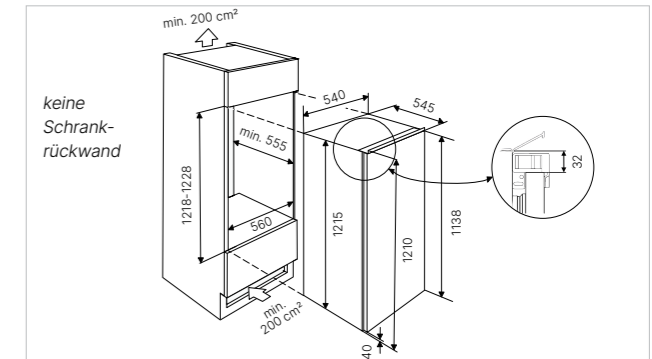
- Manuelle Temperaturregelung über Drehregler
- SilverLine Design
- Defrost Mode
- VarioShelves / VarioBoxes
- Verchromte Flaschenablage
- Nutzinhalt 198 Liter
- Türanschlag wechselbar

Technische Daten:

- Energieverbrauch pro Jahr 100 kWh
- Gerätemaße B x H x T ca. 540 x 1.215 x 545 mm
- Nischenmaße B x H x T ca. 560 x 1.228 x 555 mm
- Geräuschpegel 35 dB

Verfügbar ab 01/24

FK 4540.1i Schlepptürtechnik



FRISCH. KÜHLSCHRÄNKE. K-SERIES.5

K-SERIES.5



FK 2545.0 ****

- Manuelle Temperaturregelung über Drehregler
- Defrost Mode
- VarioShelves / VarioBoxes
- Nutzinhalt 110 Liter
- davon
- Normalkühlen 97 Liter
- Gefrierfach 13 Liter
- Türanschlag wechselbar

Technische Daten:

- Energieverbrauch pro Jahr 141 kWh
- Gefrierleistung 2,6 kg/24 h
- Lagerzeit bei Störungen 9 h
- Gerätemaße
- B x H x T ca. 540 x 866 x 548 mm
- Nischenmaße
- B x H x T ca. 560 x 880 x 555 mm
- Geräuschpegel 35 dB



FK 2540.0

- Manuelle Temperaturregelung über Drehregler
- Defrost Mode
- VarioShelves / VarioBoxes
- Nutzinhalt 126 Liter
- Türanschlag wechselbar

Technische Daten:

- Energieverbrauch pro Jahr 92 kWh
- Gerätemaße
- B x H x T ca. 540 x 866 x 548 mm
- Nischenmaße
- B x H x T ca. 560 x 880 x 555 mm
- Geräuschpegel 29 dB

FRISCH. KÜHLSCHRÄNKE. UNTERBAU. K-SERIES.5



FKU 1540.0

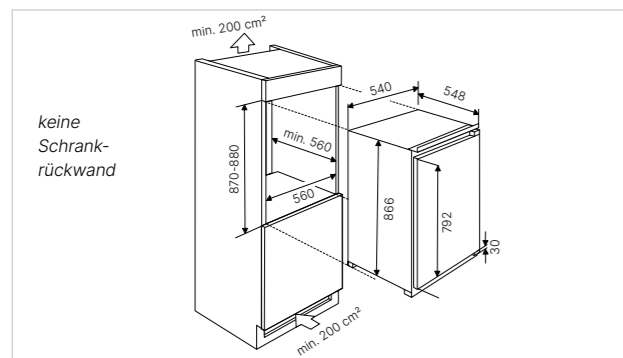
- Manuelle Temperaturregelung über Drehregler
- Defrost Mode
- VarioShelves / VarioBoxes
- Nutzinhalt 128 Liter
- Türanschlag wechselbar
- Sockel Be- und Entlüftung

Technische Daten:

- Energieverbrauch pro Jahr 92 kWh
- Gerätemaße
- B x H x T ca. 595 x 820 x 545 mm
- Nischenmaße
- B x H x T ca. 600 x 820 x 575 mm
- Geräuschpegel 35 dB

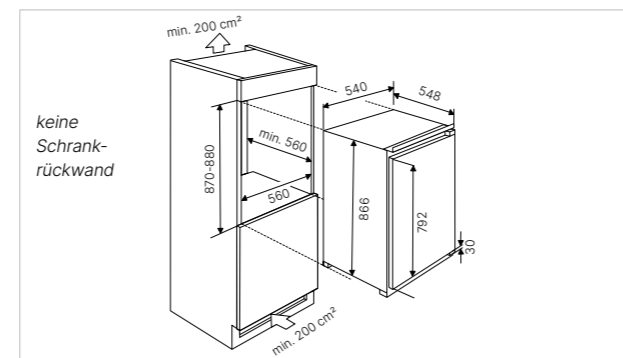
FK 2545.0i

Schlepptürtechnik



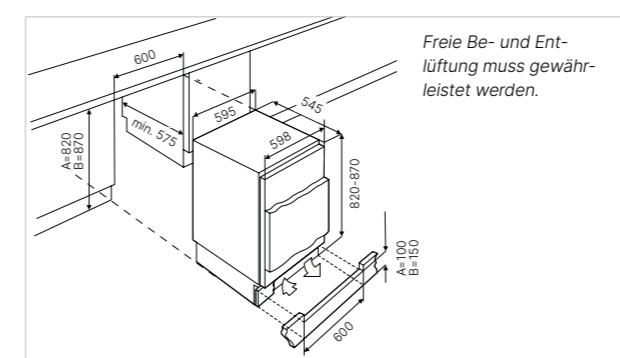
FK 2540.0i

Schlepptürtechnik



FKU 1540.0i

Festtürtechnik



Technische Daten.

Designvarianten	Stand-(oder Einbau) Kühl- und Gefrierkombinationen								
	FKG 6875.1	FKG 9860.1	FKG 9850.0	FKG 9803.0	FKG 9801.0	FKG 7500.1	FKG 6800.0	FKG 6580.0	FKG 6500.0
Edelstahl									
Edelstahl-Design			•	•	•	•	•	•	•
Schwarz / Weiß	• / -	• / -							
Glas									
Individual									
Ausstattung									
Energie-Effizienz-Klasse	D	E	E	E	E	D	D	D	E
Luftschallemissionsklasse	C	B	C	C	C	C	C	C	D
Energieverbrauch pro Jahr in kWh	200	306	319	318	306	230	177	200	231
Nutzzinhalte in Liter	330	516	522	516	513	481	378	360	330
Normalkühlraum in Liter	230	347	343	334	344	344	216	266	247
ChillerZone in Liter						40			
Weinkühlraum (Flaschenanzahl)									
Gefrierfach in Liter	100	169	179	182	169	137	122	94	83
Gefrierfach in Liter									
Sternekenzeichnung	4	4	4	4	4	4	4	4	4
Gefrierleistung in kg/ 24h	8	12	15	14	12	8	7,5	8	4
Lagerzeit bei Störungen in h	10	15	16	6	7	14	15	10	9
Klimaklasse	SN-N-ST-T	SN-N-ST-T	SN-N-ST-T	SN-N-ST-T	SN-N-ST	SN-N-ST-T	SN-N-ST-T	SN-T	N-ST
MultiAirFlow	•	•	•	•	•	•	•	•	•
FastCooling	•	•	•	•	•	•	•	•	•
FastFreezing	•	•	•	•	•	•	•	•	•
DefrostMode / No-Frost-System	• / •	• / •	• / •	• / •	• / •	• / •	• / •	• / •	• / •
Blue Light									
IonClean	•					•			
Innenausstattung Kühlteil									
Anzahl VarioShelves / VairoShelves+	4 / -	3 / -	2 / -	4 / -	3 / -	4 / -	3 / -	4 / -	4 / -
Anzahl Holztagereen									
Anzahl Schubladen bzw. Körbe	2	2	2	2	2	2	2	2	2
Anzahl VarioBoxes	2	6	6	3	4	4	3	4	6
Flaschenablage	•		•			•	•		
Innenausstattung Gefrierfachteil									
Anzahl Schubladen bzw. Körbe	3	2	4	2	2	3	3	3	3
Anzahl Türfächer									
Anzahl Lagerfächer/ -ebenen	2			3	3			2	
Kontrollanzeigen									
Regelbetrieb	•	•	•	•	•	•	•	•	•
Temperaturanzeige innen/ außen	• / -	- / •	- / •	- / •	- / •	- / •	- / •	- / •	- / •
Störungen, Warnsignal optisch/ akustisch	- / •	- / •	- / •	- / •	- / •	- / •	- / •	• / •	- / -
Technische Daten									
Anschlusswert in Watt	344	505	356	428	395	391	305	327	340
Spannung in V	220-240	230	220-240	220-240	220-240	220-240	220-240	220-240	220-240
Frequenz in Hz	50	50	50	50	50	50	50	50	50
Länge Anschlusskabel in Meter	1,5	1,75	1,75	1,75	1,75	1,5	1,75	2,5	1,75
Schallpegel dB	37	35	39	41	39	41	38	37	43
Geräteabmessungen in mm									
Breite	605	833	909	897	900	700	595	595	595
Höhe	1901	1898	1900	1765	1770	1920	2010	2010	2010
Tiefe	681	653	690	761	660	712	660	650	635
Nischenabmessungen in mm									
Breite									
Höhe									
Tiefe									

Technische Daten.

Designvarianten	Weinkühlschränke					
	FWK 4800.0	FWK 2800.0	FWK 2852.0	FWK 6862.0	FWKU 1851.0	FWKU 1531.0
Edelstahl						
Edelstahl-Design						
Schwarz / Weiß						
Glas	•	•	•	•	•	•
Individual	•	•				
Ausstattung						
Energie-Effizienz-Klasse	G	G	G	F	F	F
Luftschallemissionsklasse	C	C	C	C	C	C
Energieverbrauch pro Jahr in kWh	170	162	162	101	99	96
Nutzzinhalte in Liter	204	132	132	83	135	54
Normalkühlraum in Liter						
ökoFresh-Zone in Liter						
Weinkühlraum (Flaschenanzahl)	79	52	38	30	46	17
Gefrierfach in Liter						
Gefrierfach in Liter						
Sternekenzeichnung						
Gefrierleistung in kg/ 24h						
Lagerzeit bei Störungen in h						
Klimaklasse	SN-N	SN-N	SN-ST	N-ST	N-ST	N
MultiAirFlow						
FastCooling						
FastFreezing						
DefrostMode / No-Frost-System	• / -	• / -	• / -	• / -	• / -	• / -
Touch to open			•	•		
Innenausstattung Kühlteil						
Anzahl VarioShelves						
Anzahl Holztagereen	8 / 1 Presenter	4 / 1 Presenter	4 / 1 Presenter	3	5	5
Anzahl Schubladen bzw. Körbe						
Anzahl VarioBoxes						
Kontrollanzeigen						
Regelbetrieb	•	•	•	•	•	•
Temperaturanzeige innen/ außen	• / •	• / •	• / •	• / •	• / •	• / •
Störungen, Warnsignal optisch/ akustisch	• / •	• / •	• / •	• / •	• / •	• / •
Technische Daten						
Anschlusswert in Watt	100	100	100	60	75	75
Spannung in V	220 - 240	220 - 240	220 - 240	220 - 240	220 - 240	220 - 240
Frequenz in Hz	50	50	50	50	50	50
Länge Anschlusskabel in Meter	2,0	2,0	2,0	2,0	1,5	1,5
Schallpegel dB	39	38	38	38	38	38
Geräteabmessungen in mm						
Breite	594	594	594	590	595	295
Höhe	1230	887	887	589	815-855	815-855
Tiefe	555	555	555	560	570	570
Nischenabmessungen in mm						
Breite	560	560	560	550	600	305
Höhe	1222	878	878	590	820-890	820-890
Tiefe	550	550	550	550	575	575

Technische Daten.

Designvarianten	Kühl- und Gefrierschränke / -kombinationen							
	FKGF 9835.0i	FKGF 9850.0i	FK 8840.1i	FG 8840.1i	FKGF 8851.0i	FKGF 8860.0i	FKG 8540.0i	FKG 8340.0i
Edelstahl								
Edelstahl-Design								
Schwarz / Weiß								
Glas								
Individual								
Ausstattung								
Energie-Effizienz-Klasse	E	E	E	E	E	E	E	E
Luftschallemissionsklasse	C	C	C	C	C	C	C	B
Energieverbrauch pro Jahr in kWh	250	232	114	239	234	224	224	225
Nutzzinhalten gesamt in Liter	341	267	309	220	244	254	262	271
Normalkühlraum in Liter	222	174	309		151	185	193	193
ChillerZone in Liter	35	26			26			
Weinkühlraum (Flaschenanzahl)								
Gefrierfach in Liter	84	67		220	67	69	69	78
Gefrierfach in Liter								
Sternekennzeichnung	4	4		4	4	4	4	4
Gefrierleistung in kg/ 24h	4	3		10	3	3,2	3,2	3,6
Lagerzeit bei Störungen in h	10	10		13	11	13	13	20
Klimaklasse	ST	ST	SN-T	SN-ST	ST	SN-T	SN-ST	SN-ST
MultiAirFlow								
FastCooling	•	•			•	•	•	•
FastFreezing	•	•		•	•	•	•	•
DefrostMode / No-Frost-System	• / •	• / •	• / -	- / •	• / •	• / •	• / •	• / -
Blue Light			•			•	•	
IonClean								
Höhenverstellbare FüÙe vorne/ hinten	• / -	• / -	• / •	• / •	• / -	• / •	• / •	• / •
Transportrollen vorne/ hinten								
Innenausstattung Kühlteil								
Anzahl VarioShelves	4	3	4		3	2	3	3
Anzahl Holzetageren								
Anzahl Schubladen bzw. Körbe	2	2	2		2	2	2	2
Anzahl VarioBoxes	4	4	5		3	3	3	4
Flaschenablage	•	•	•		•	•	•	•
Innenausstattung Gefrierfachteil								
Anzahl Schubladen bzw. Körbe	3	3		6	3	3	3	3
Anzahl Türfächer								
Anzahl Lagerfächer/ -ebenen				2				
Kontrollanzeigen								
Regelbetrieb	•	•	•	•	•	•	•	•
Temperaturanzeige innen/ außen	• / -	• / -	• / -	• / -	• / -	• / -	• / -	• / -
Störungen, Warnsignal optisch/ akustisch	- / •	- / •	- / •	- / •	- / •	- / •	- / •	- / •
Technische Daten								
Anschlusswert in Watt	195	170	110	110	165	125	125	125
Spannung in V	220-240	220-240	220-240	220-240	220-240	220-240	220-240	220-240
Frequenz in Hz	50	50	50	50	50	50	50	50
Länge Anschlusskabel in Meter	2,0	2,0	1,9	2,15	1,8	1,9	2,15	2,15
Schallpegel dB	41	41	36	39	41	38	38	35
Geräteabmessungen in mm								
Breite	690	540	540	540	540	540	540	540
Höhe	1937	1937	1775	1775	1769	1775	1775	1775
Tiefe	550	550	545	545	550	545	545	545
Gewicht inkl. Verpackung in kg	90	67,5	60	68	65	66	62,3	61
Nischenabmessungen in mm								
Breite	712	560	560	560	562	560	560	560
Höhe	1942	1942	1788	1788	1774	1788	1788	1788
Tiefe	560	560	555	555	560	555	555	555

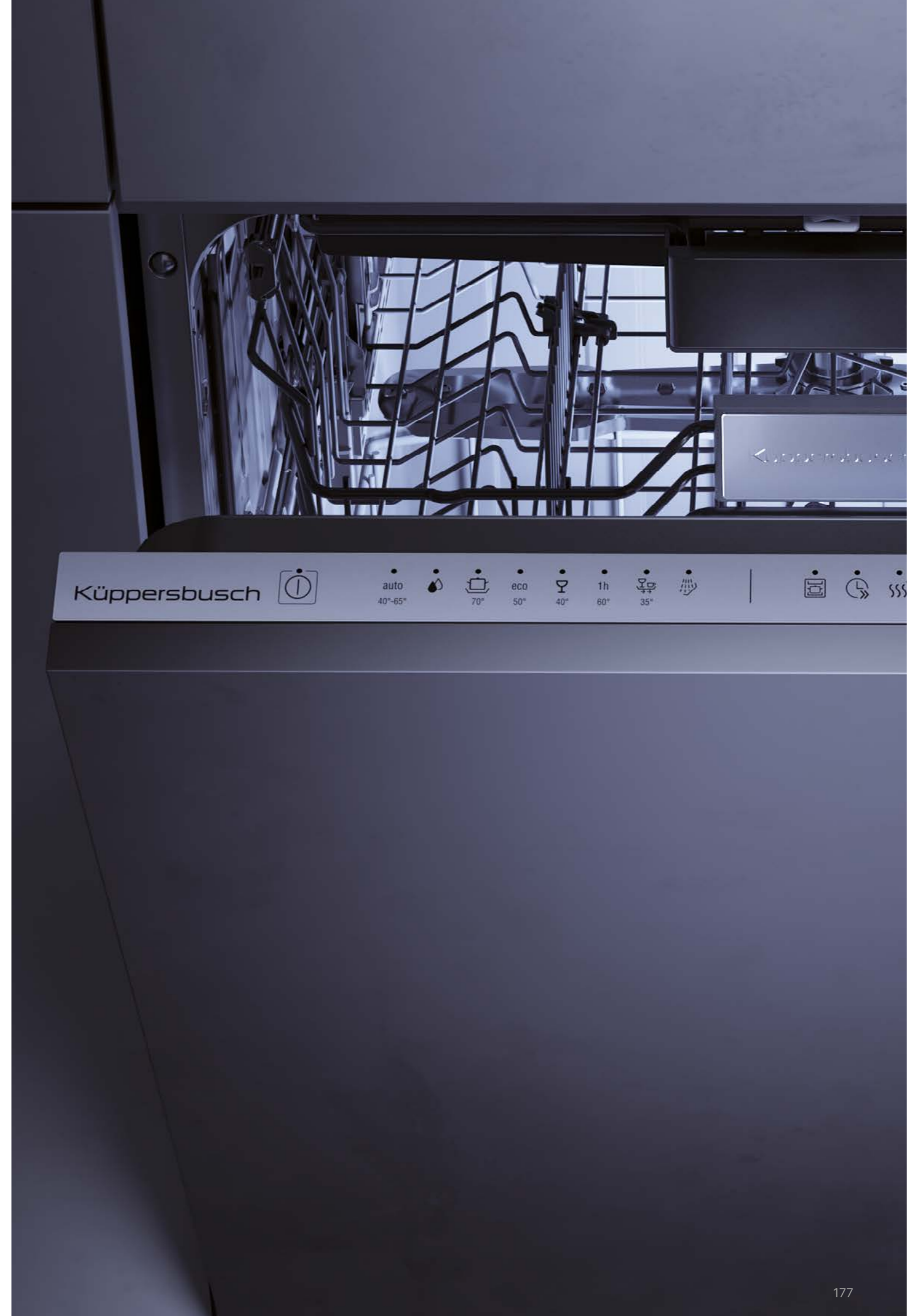
Technische Daten.

Designvarianten	Kühlschränke				Unterbaukühlschrank
	FK 4545.1i	FK 4540.1i	FK 2545.0i	FK 2540.0i	FKU 1540.0i
Edelstahl					
Edelstahl-Design					
Schwarz / Weiß					
Glas					
Individual					
Ausstattung					
Energie-Effizienz-Klasse	E	E	E	E	E
Luftschallemissionsklasse	B	B	B	A	B
Energieverbrauch pro Jahr in kWh	152	100	141	92	92
Nutzzinhalten gesamt in Liter	175	198	110	126	128
Normalkühlraum in Liter	156	198	97	126	128
ChillerZone in Liter					
Weinkühlraum (Flaschenanzahl)					
Gefrierfach in Liter					
Gefrierfach in Liter	19		13		
Sternekennzeichnung	4		4		
Gefrierleistung in kg/ 24h	2		2,6		
Lagerzeit bei Störungen in h	16		9		
Klimaklasse	SN-ST	SN-ST	SN-T	SN-T	SN-T
MultiAirFlow					
FastCooling					
FastFreezing					
DefrostMode / No-Frost-System	• / -	• / -	• / -	• / -	• / -
Blue Light					
IonClean					
Höhenverstellbare FüÙe vorne/ hinten	• / •	• / •	• / -	• / -	• / -
Transportrollen vorne/ hinten					
Innenausstattung Kühlteil					
Anzahl VarioShelves	4	4	2	3	3
Anzahl Holzetageren					
Anzahl Schubladen bzw. Körbe	1	2	1	1	
Anzahl VarioBoxes	4	4	3	3	2
Flaschenablage	•	•			
Innenausstattung Gefrierfachteil					
Anzahl Schubladen bzw. Körbe					
Anzahl Türfächer					
Anzahl Lagerfächer/ -ebenen					
Kontrollanzeigen					
Regelbetrieb	•	•	•	•	•
Temperaturanzeige innen/ außen	- / -	- / -	- / -	- / -	- / -
Störungen, Warnsignal optisch/ akustisch	- / -	- / -	- / -	- / -	- / -
Technische Daten					
Anschlusswert in Watt	65	70	65	75	65
Spannung in V	220-240	220-240	230	230	230
Frequenz in Hz	50	50	50	50	50
Länge Anschlusskabel in Meter	2,15	2,15	2,15	2,15	1,93
Schallpegel dB	35	35	35	29	35
Geräteabmessungen in mm					
Breite	540	540	540	540	595
Höhe	1215	1215	866	866	818
Tiefe	545	545	548	548	545
Gewicht inkl. Verpackung in kg	42	42	34	33	33
Nischenabmessungen in mm					
Breite	560	560	560	560	600
Höhe	1228	1228	880	880	820
Tiefe	555	555	560	560	575

| Individuell und glänzend.

GESCHIRRSPÜLER

Diese Geschirrspüler kümmern sich genauso sorgfältig um Gläser und Besteck wie Sie selbst. Sie spülen Ihr wertvolles Geschirr schonend, leise und glänzend. Wie wäre es mit einer zusätzlichen optionalen Reinigungszone für sorgfältiges und doch schonendes Reinigen von Geschirr und Gläsern? Alles möglich mit den zahlreichen Optionen.



FLEXIBILITÄT MIT SYSTEM

multiflex-Schubladen

Die multiflex-Schubladen sorgen für mehr Variabilität und Flexibilität.

Besteck, Kochbesteck und Espressotassen verschwinden aus dem Geschirrkorb und sorgen damit für mehr Platz.



multiflex-Schublade I (60 / 45 cm breite Geschirrspüler) ohne verstellbare Elemente

multiflex-Schublade II (60 cm breite Geschirrspüler) Tassenablagen verstellbar

multiflex-Korbsystem III für 60 cm breite Geschirrspüler

Oberkorb

- 6 umklappbare Stachelreihen
- 2 Tassenablagen
- Griff mit Edelstahlblech am Korb

Unterkorb

- 8 umklappbare Stachelreihen
- Griff mit Edelstahlblech am Korb



multiflex-Korbsystem II für 60 cm breite Geschirrspüler

Oberkorb

- 2 Tassenablagen
- 3 umklappbare Stachelreihen
- Griff am Korb

Unterkorb

- 4 umklappbare Stachelreihen
- Griff am Korb



multiflex-Korbsystem I für 60 cm breite Geschirrspüler

Oberkorb

- 2 Tassenablagen

Unterkorb

- 4 umklappbare Stachelreihen



multiflex-Korbsystem II für 45 cm breite Geschirrspüler

Oberkorb

- 2 Tassenablagen
- 1 umklappbare Stachelreihe
- Griff am Korb

Unterkorb

- 2 umklappbare Stachelreihen
- Griff am Korb



GESCHIRRSPÜLER. 60 CM XXL. K-SERIES.5



GX 6500.0

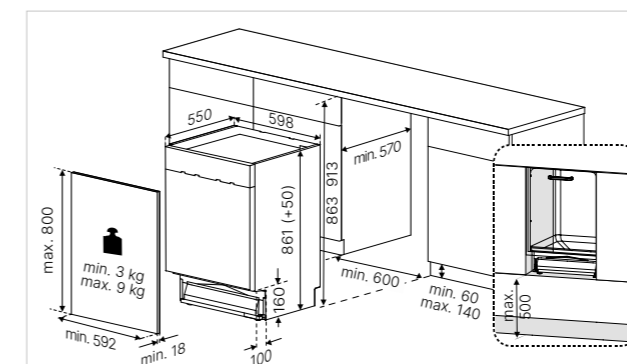
- Kapazität für 15 internationale Maßgedecke
- 9 Programme: Intensivprogramm 70°C, Glaspflegeprogramm 40°C, Automatikprogramm 40°C – 65°C, ECO Programm 50°C, Schnellprogramm 35°C, 1h Programm 60°C, Flextronic Programm, Maschinenpflegeprogramm, Vorspülen
- Sonderfunktionen: Express-System, Halbe Beladung, IntensiveClean, IntensiveRinse
- LED Display
- Elektronische Zeitvorwahl 24h
- Bedienung über Drucktasten
- Elektronische Nachfüllanzeige für Salz und Klarspüler
- Akustisches Signal bei Programmende
- multiflex-Korbsystem II
- multiflex-Schublade II
- Besteckkorb inklusive
- Höhenverstellbarer Oberkorb, auch bei Beladung
- Innenbehälter Edelstahl / Boden Edelstahl
- Technisch für Hocheinbau geeignet

Technische Daten:

- Anschlusswert 2,1 kW (steckerfertig)
- Energieverbrauch* pro 100 Betriebszyklen 97 kWh
- Wasserverbrauch* pro Betriebszyklus 9,5 Liter
- Gerätemaße B x H x T ca. 598 x 861-911 x 550 mm
- Nischenmaße B x H x T ca. 600 x 863-913 x 570 mm

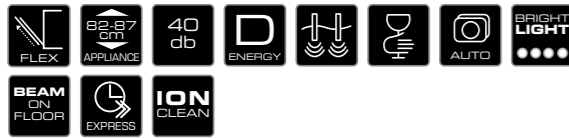
* im Eco Programm

GX 6500.0 v Vollintegriert



Weitere technische Daten finden Sie am Kapitel-Ende.

GESCHIRRSPÜLER. 60 CM. K-SERIES.8



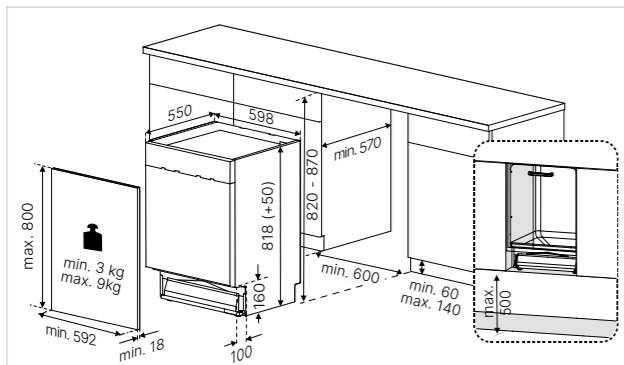
G 6805.1

- Kapazität für 15 internationale Maßgedecke
- 8 Programme: Intensivprogramm 70°C, Glaspflegeprogramm 40°C, Automatikprogramm 40°C – 65°C, ECO Programm 50°C, Schnellprogramm 35°C, 1h Programm 60°C, Flextronic Programm, Vorspülen
- Sonderfunktionen: IonClean, Express-System, Halbe Beladung, IntensiveClean, IntensiveDry
- LED Display
- Elektronische Zeitvorwahl 24h
- Bedienung über Touchsensoren
- Elektronische Nachfüllanzeige für Salz und Klarspüler
- Akustisches Signal bei Programmende
- multiflex-Korbsystem III
- multiflex-Schublade II
- Besteckkorb inklusive
- Höhenverstellbarer Oberkorb, auch bei Beladung
- Innenbehälter Edelstahl / Boden Edelstahl
- Technisch für Hocheinbau geeignet

Technische Daten:

- Anschlusswert 2,1 kW (steckerfertig)
 - Energieverbrauch* pro 100 Betriebszyklen 86 kWh
 - Wasserverbrauch* pro Betriebszyklus 9,9 Liter
 - Gerätemaße B x H x T ca. 598 x 818-868 x 550 mm
 - Nischenmaße B x H x T ca. 600 x 820-870 x 570 mm
- * im Eco Programm

G 6805.1 v Vollintegriert



K-SERIES.5



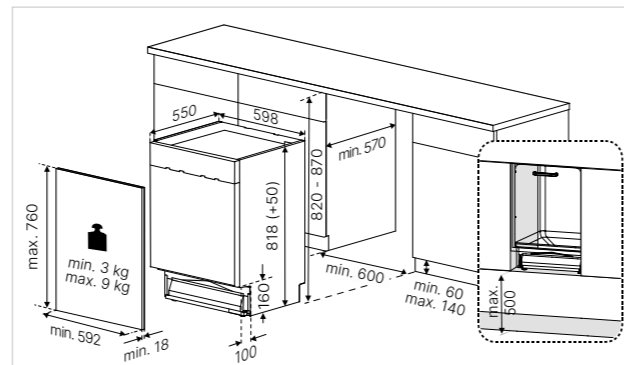
G 6500.0

- Kapazität für 15 internationale Maßgedecke
- 9 Programme: Intensivprogramm 70°C, Glaspflegeprogramm 40°C, Automatikprogramm 40°C – 65°C, ECO Programm 50°C, Schnellprogramm 35°C, 1h Programm 60°C, Flextronic Programm, Maschinenpflegeprogramm, Vorspülen
- Sonderfunktionen: Express-System, Halbe Beladung, IntensiveClean, IntensiveRinse
- LED Display
- Elektronische Zeitvorwahl 24h
- Bedienung über Drucktasten
- Elektronische Nachfüllanzeige für Salz und Klarspüler
- Akustisches Signal bei Programmende
- multiflex-Korbsystem II
- multiflex-Schublade II
- Besteckkorb inklusive
- Höhenverstellbarer Oberkorb, auch bei Beladung
- Innenbehälter Edelstahl / Boden Edelstahl
- Technisch für Hocheinbau geeignet

Technische Daten:

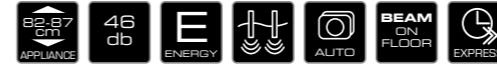
- Anschlusswert 2,1 kW (steckerfertig)
 - Energieverbrauch* pro 100 Betriebszyklen 97 kWh
 - Wasserverbrauch* pro Betriebszyklus 9,5 Liter
 - Gerätemaße B x H x T ca. 598 x 818-868 x 550 mm
 - Nischenmaße B x H x T ca. 600 x 820-870 x 570 mm
- * im Eco Programm

G 6500.0 v Vollintegriert



Weitere technische Daten finden Sie am Kapitel-Ende.

GESCHIRRSPÜLER. 60 CM. K-SERIES.3



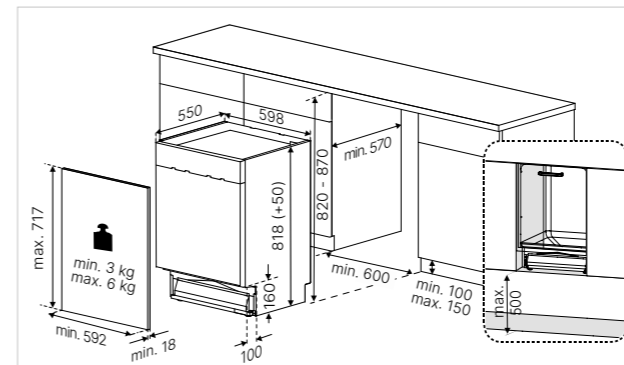
G 6300.0

- Kapazität für 15 internationale Maßgedecke
- 7 Programme: Intensivprogramm 70°C, Automatikprogramm 40°C – 65°C, ECO Programm 50°C, Schnellprogramm 35°C, 1h Programm 60°C, Maschinenpflegeprogramm, Vorspülen
- Sonderfunktionen: Express-System, Halbe Beladung, IntensiveClean, IntensiveDry
- LED Display
- Elektronische Zeitvorwahl 24h
- Bedienung über Drucktasten
- Elektronische Nachfüllanzeige für Salz und Klarspüler
- Akustisches Signal bei Programmende
- multiflex-Korbsystem I
- multiflex-Schublade I
- Besteckkorb inklusive
- Höhenverstellbarer Oberkorb, auch bei Beladung
- Innenbehälter Edelstahl / Boden Edelstahl
- Technisch für Hocheinbau geeignet

Technische Daten:

- Anschlusswert 2,1 kW (steckerfertig)
 - Energieverbrauch* pro 100 Betriebszyklen 97 kWh
 - Wasserverbrauch* pro Betriebszyklus 9,5 Liter
 - Gerätemaße B x H x T ca. 598 x 818-868 x 550 mm
 - Nischenmaße B x H x T ca. 600 x 820-870 x 570 mm
- * im Eco Programm

G 6300.0 v Vollintegriert



Weitere technische Daten finden Sie am Kapitel-Ende.

GESCHIRRSPÜLER. 45 CM. K-SERIES.8



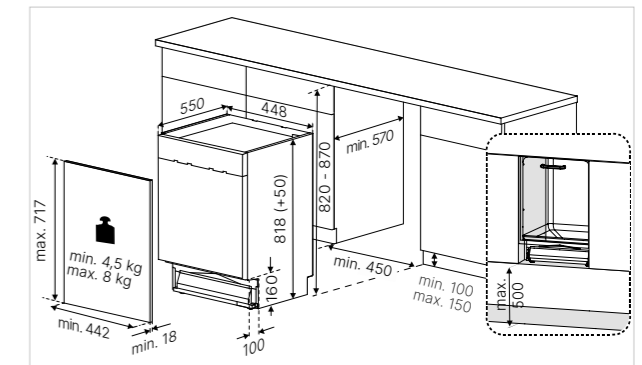
G 4800.1

- Kapazität für 10 internationale Maßgedecke
- 9 Programme: Intensivprogramm 70°C, Glaspflegeprogramm 40°C, Automatikprogramm 40°C – 65°C, ECO Programm 50°C, Schnellprogramm 35°C, 1h Programm 60°C, Flextronic Programm, Maschinenpflegeprogramm, Vorspülen
- Sonderfunktionen: Express-System, Halbe Beladung, IntensiveClean, IntensiveRinse
- LED Display
- Elektronische Zeitvorwahl 24h
- Bedienung über Drucktasten
- Elektronische Nachfüllanzeige für Salz und Klarspüler
- Akustisches Signal bei Programmende
- multiflex-Korbsystem II
- multiflex-Schublade I
- Besteckkorb inklusive
- Höhenverstellbarer Oberkorb, auch bei Beladung
- Innenbehälter Edelstahl / Boden Edelstahl
- Technisch für Hocheinbau geeignet

Technische Daten:

- Anschlusswert 2,1 kW (steckerfertig)
 - Energieverbrauch* pro 100 Betriebszyklen 59 kWh
 - Wasserverbrauch* pro Betriebszyklus 8,9 Liter
 - Gerätemaße B x H x T ca. 448 x 818-868 x 550 mm
 - Nischenmaße B x H x T ca. 450 x 820-870 x 570 mm
- * im Eco Programm

G 4800.1 v Vollintegriert





Technische Daten.

	Geschirrspüler 60 cm XXL	Geschirrspüler 60 cm			Geschirrspüler 45 cm
	GX 6500.0	G 6805.1	G 6500.0	G 6300.0	G 4800.1
Designvarianten					
Vollintegriert / Teilintegriert / Standgerät	• / - / -	• / - / -	• / - / -	• / - / -	• / - / -
Bedienblende Design Edelstahl / Design Schwarz	- / •	• / -	- / •	- / •	- / •
Energie-Effizienz-Klassen und Verbrauch					
Energie-Effizienz-Klasse	E	D	E	E	C
Luftschallemissionsklasse / Geräuschentwicklung dB (A)	B / 43	B / 40	B / 43	C / 46	C / 45
Energieverbrauch pro 100 Spülzyklen im Testprogramm ECO in kWh	97	86	97	97	59
Wasserverbrauch pro Spülgang im Testprogramm ECO in Liter	9,5	9,9	9,5	9,5	8,9
Programmdauer im Testprogramm ECO in h	4:05	4:39	4:05	4:05	3:40
Spülprogramme					
Anzahl Programme	9	8	9	7	9
Intensivprogramm Temperatur °C	70	70	70	70	70
Glaspflegeprogramm Temperatur °C	40	40	40		40
Automatikprogramm Temperatur °C	40-65	40-65	40-65	40-65	40-65
ECO Sparprogramm Temperatur °C	50	50	50	50	50
Schnellprogramm Temperatur °C	35	35	35	35	35
1 h Programm Temperatur	60	60	60	60	60
Flextronic Programm	•	•	•		•
Maschinenpflegeprogramm	•		•	•	•
Vorspülen	•	•	•	•	•
Sonderfunktionen					
IonClean		•			
express-System	•	•	•	•	•
Halbe Beladung	•	•	•	•	•
IntensiveClean	•	•	•	•	•
IntensiveDry		•		•	
IntensiveRinse	•	•	•		•
Ausstattung					
Fassungsvermögen (Maßgedecke)	15	15	15	15	10
LED Display	•	•	•	•	•
Wassersicherheitssystem	•	•	•	•	•
aquasensor	•	•	•	•	
Glas-Schonsystem	•	•	•		•
Tab-Automatic	•	•	•	•	•
Bright Light		•			•
Beam on Floor	•	•	•	•	
Elektronische Zeitvorwahl 24h	•	•	•	•	•
Bedienung über Drucktasten / Touchsensoren	• / -	- / •	• / -	• / -	• / -
Elektronische Nachfüllanzeige für Salz und Klarspüler	•	•	•	•	•
Akustisches Signal bei Programmende	•	•	•	•	•
Antibakterieller Filter					
ProSmart Inverter Motor	•	•	•	•	
multiflex-Korbssystem III / II / I	- / • / -	• / - / -	- / • / -	- / - / •	- / • / -
multiflex-Schublade II / I	• / -	• / -	• / -	- / •	- / •
Höhenverstellbarer Oberkorb, auch bei Beladung	•	•	•	•	•
Innenbehälter Edelstahl / Boden Edelstahl	•	•	•	•	•
Technisch für Hocheinbau geeignet	•	•	•	•	•
Technische Daten					
Gesamtschlusswert in kW	2,1	2,1	2,1	2,1	2,1
Spannung in V	220	220	220	220	220
Frequenz in Hz	50	50	50	50	50
Geräuschpegel in dB (re 1 pW)	43	40	43	46	45
Warmwasseranschluss mögl. bis max. Temperatur in °C	60	60	60	60	60
Länge Anschlusskabel in Meter					
Steckerfertig	•	•	•	•	•
Länge Zulaufschlauch / Ablaufschlauch in Meter					
Flexscharnier	•	•	•		
Zulässiges Möbelfrontgewicht für Einbau in kg	3,0 - 9,0	3,0 - 9,0	3,0 - 9,0	3,0 - 6,0	4,5 - 8,0
Geräteabmessung in mm					
Breite x Höhe min./max. x Tiefe	598 x 861/911 x 550	598 x 818/868 x 550	598 x 818/868 x 550	598 x 818/868 x 550	448 x 818/868 x 550
Nischenabmessung in mm					
Breite x Höhe min./max. x Tiefe	600 x 863/913 x 570	600 x 820/870 x 570	600 x 820/870 x 570	600 x 820/870 x 570	450 x 820/870 x 570



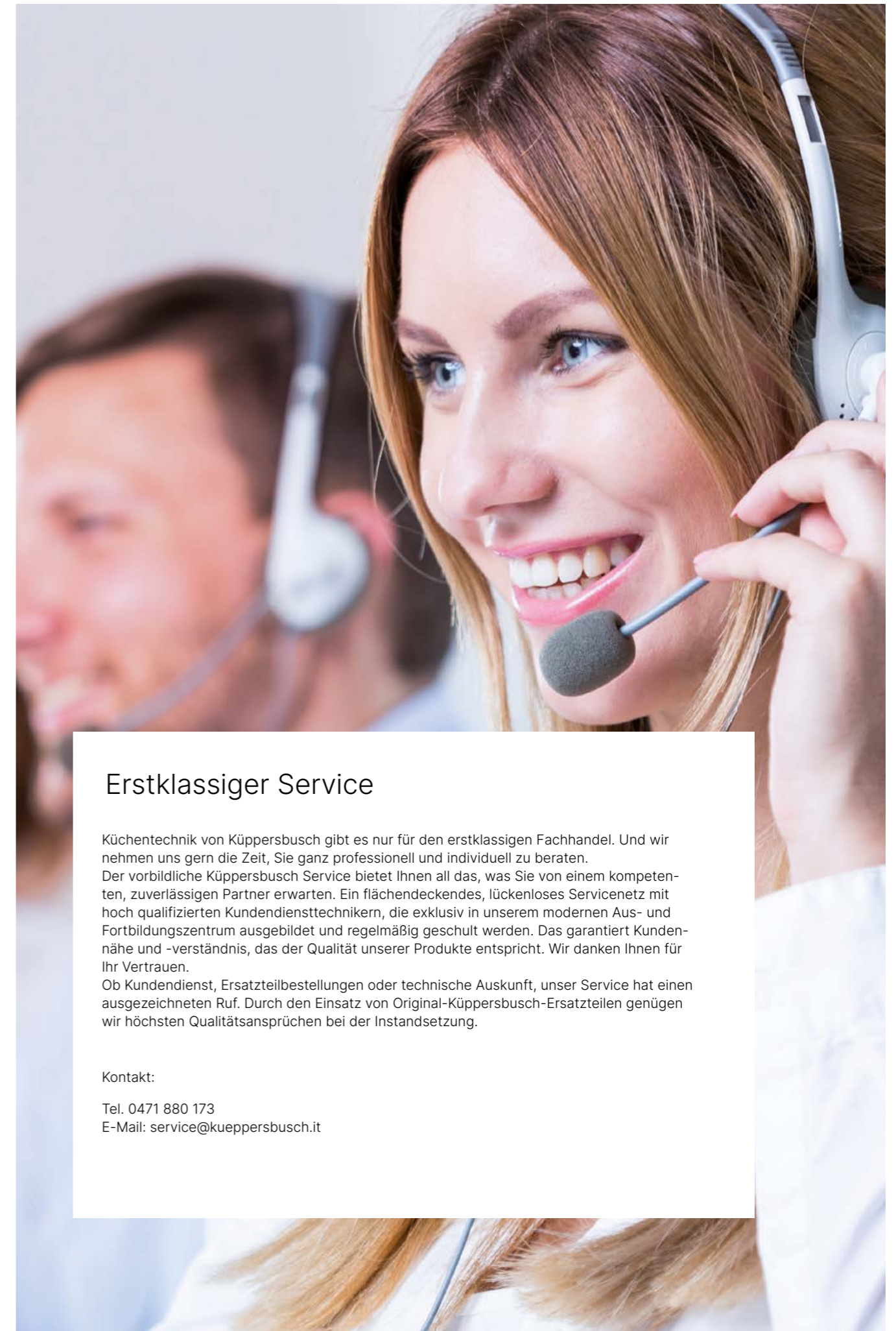
DIN ISO 9001 | 14001

Mit dem Qualitätsmanagementsystem nach DIN ISO 9001 garantiert Küppersbusch Qualität und liefert seinen Kunden den zum Ziel gesetzten Mehrwert.

Durch strukturierte und überschaubare Prozesse sowie definierte Verantwortlichkeiten, bildet das Qualitätsmanagementsystem einen wichtigen, individuell auf das Unternehmen zugeschnittenen Baustein für das ganzheitliche Management und stellt somit die Kundenzufriedenheit in den Fokus. Zudem bildet die Anforderung der Norm die Grundlage für ein lernendes und sich kontinuierlich verbesserndes Unternehmen. Die nachhaltige Entwicklung ist dabei die Basis für die Steigerung der Kundenzufriedenheit und Sicherung der eigenen Zukunft.

Unser Beitrag zum Umweltschutz

Küppersbusch verpflichtet sich mit der ISO 14001, natürliche Ressourcen bestmöglich zu schonen. Die Zertifizierung für ein nachhaltiges Umweltmanagement zeigt, dass wir besonderen Wert auf einen verantwortungsbewussten Umgang mit natürlichen Ressourcen legen.



Erstklassiger Service

Küchentechnik von Küppersbusch gibt es nur für den erstklassigen Fachhandel. Und wir nehmen uns gern die Zeit, Sie ganz professionell und individuell zu beraten. Der vorbildliche Küppersbusch Service bietet Ihnen all das, was Sie von einem kompetenten, zuverlässigen Partner erwarten. Ein flächendeckendes, lückenloses Servicenetz mit hoch qualifizierten Kundendiensttechnikern, die exklusiv in unserem modernen Aus- und Fortbildungszentrum ausgebildet und regelmäßig geschult werden. Das garantiert Kundennähe und -verständnis, das der Qualität unserer Produkte entspricht. Wir danken Ihnen für Ihr Vertrauen.

Ob Kundendienst, Ersatzteilbestellungen oder technische Auskunft, unser Service hat einen ausgezeichneten Ruf. Durch den Einsatz von Original-Küppersbusch-Ersatzteilen genügen wir höchsten Qualitätsansprüchen bei der Instandsetzung.

Kontakt:

Tel. 0471 880 173

E-Mail: service@kueppersbusch.it

Küppersbusch

kueppersbusch.it

emsbz.it